

ΕΦΗΜΕΡΙΣ ΤΗΣ ΚΥΒΕΡΝΗΣΕΩΣ

ΤΗΣ ΕΛΛΗΝΙΚΗΣ ΔΗΜΟΚΡΑΤΙΑΣ

ΤΕΥΧΟΣ ΔΕΥΤΕΡΟ

Αρ. Φύλλου 1296

12 Απριλίου 2012

ΑΠΟΦΑΣΕΙΣ

Αριθμ. 41871/Γ4

Τροποποίηση της υπ' αριθμ. 112843/Γ4/14-10-2005 (ΦΕΚ 1497/τ.Β'/1-11-2005) Υπουργικής απόφασης με θέμα «Αθλητικές Δραστηριότητες σχολείων Δευτεροβάθμιας και Πρωτοβάθμιας Εκπαίδευσης» όπως τροποποιήθηκε και ισχύει.

Η ΥΦΥΠΟΥΡΓΟΣ

ΠΑΙΔΕΙΑΣ, ΔΙΑ ΒΙΟΥ ΜΑΘΗΣΗΣ ΚΑΙ ΘΡΗΣΚΕΥΜΑΤΩΝ

Έχοντας υπόψη:

1) Τις διατάξεις του άρθρου 47 παρ. 2 και του άρθρου 63 του Ν. 1566/1985 «Δομή και Λειτουργία της Πρωτοβάθμιας και Δευτεροβάθμιας Εκπαίδευσης και άλλες διατάξεις» ΦΕΚ 167 τ.Α'/30-9-1985

2) Την 931/Γ4/13-11-1986 κανονιστική απόφαση περί «Σχολικών Αθλητικών Εκδηλώσεων» (ΦΕΚ 99 τ.Β'/26-2-1987) που κυρώθηκε με το άρθρο 16 του Ν. 1824/1988 ΦΕΚ 296 τ.Α'/30-12-1988.

3) Τις διατάξεις του Ν. 2986/2002 (ΦΕΚ 24 τ. Α'/13-2-2002) «Οργάνωση των Περιφερειακών Υπηρεσιών της Πρωτοβάθμιας και Δευτεροβάθμιας Εκπαίδευσης, αξιολόγηση του εκπαιδευτικού έργου και των εκπαιδευτικών, επιμόρφωση των εκπαιδευτικών και άλλες διατάξεις»

4) Την υπ αριθμ. 27528/ΣΤ 5/15-3-2012 (ΦΕΚ 763/τ.Β'/15-3-2012) «Ανάθεση αρμοδιοτήτων στην Υφυπουργό Παιδείας Δια Βίου Μάθησης και Θρησκευμάτων Παρασκευή Χριστοφιλοπούλου.»

5) Την υπ' αριθμ. πρωτ. 112843/Γ4/14-10-2005 (ΦΕΚ 1497/τ.Β'/01-11-2005) Υπουργική απόφαση του ΥΠΕΠΘ «Αθλητικές Δραστηριότητες σχολείων Δευτεροβάθμιας και Πρωτοβάθμιας Εκπαίδευσης»

6) Την υπ' αριθμ. πρωτ. 2/62978/0022/19-12-2005 (ΦΕΚ 1870/τ.Β'/1-11-2005) Κοινή Υπουργική απόφαση «Δαπάνες Σχολικών Αγώνων»

7) Την υπ' αριθμ. πρωτ. 1755/Γ4/8-12-2006 (ΦΕΚ 1830/τ.Β'/14-12-2006) Υπουργική απόφαση με την οποία τροποποιήθηκε και συμπληρώθηκε η υπ' αριθμ. πρωτ. 112843/Γ4/14-10-2005 (ΦΕΚ 1497/τ.Β'/01-11-2005) Υπουργική απόφαση.

8) Την υπ' αριθμ. πρωτ. 132571/Γ4/8-12-2006 (ΦΕΚ 1830/τ.Β'/14-12-2006) Υπουργική απόφαση με την οποία τροποποιήθηκε και συμπληρώθηκε η υπ' αριθμ. πρωτ. 112843/Γ4/14-10-2005 (ΦΕΚ 1497/τ.Β'/01-11-2005) Υπουργική απόφαση.

9) Την υπ' αριθμ. πρωτ. 29348/Γ4/16-3-2009 (ΦΕΚ 545/τ.Β'/24-3-2009) Υπουργική απόφαση με την οποία τροποποιήθηκε και συμπληρώθηκε η υπ' αριθμ. πρωτ. 112843/Γ4/14-10-2005 (ΦΕΚ 1497/τ.Β'/01-11-2005) Υπουργική απόφαση

10) Την υπ' αριθμ. πρωτ. 27750/Γ4/10-3-2010 (ΦΕΚ 365/τ.Β'/31-3-2010) Υπουργική απόφαση με την οποία τροποποιήθηκε και συμπληρώθηκε η υπ' αριθμ. πρωτ. 112843/Γ4/14-10-2005 (ΦΕΚ 1497/τ.Β'/01-11-2005) Υπουργική απόφαση

11) Την υπ' αριθμ. πρωτ. 2/91020/0020/29-12-2010 εγκύκλιο του Γενικού Λογιστηρίου του Κράτους με την οποία τροποποιήθηκε και συμπληρώθηκε η υπ' αριθμ. πρωτ. 112843/Γ4/14-10-2005 (ΦΕΚ 1497/τ.Β'/01-11-2005) Υπουργική απόφαση

12) Την υπ' αριθμ. πρωτ. 45379/Γ4/13-04-2011 (ΦΕΚ 582/τ.Β'/13-4-2011) Υπουργική απόφαση με την οποία τροποποιήθηκε και συμπληρώθηκε η υπ' αριθμ. πρωτ. 112843/Γ4/14-10-2005 (ΦΕΚ 1497/τ.Β'/01-11-2005) Υπουργική απόφαση

13) Την υπ' αριθμ. πρωτ. 141081/Γ4/8-12-2011 (ΦΕΚ 2794/τ.Β'/8-8-2011) Υπουργική απόφαση με την οποία τροποποιήθηκε και συμπληρώθηκε η υπ' αριθμ. πρωτ. 112843/Γ4/14-10-2005 (ΦΕΚ 1497/τ.Β'/01-11-2005) Υπουργική απόφαση

14) Το Π.Δ. 113/2010 με θέμα: Ανάληψη υποχρεώσεων από τους Διατάκτες.

15) Την υπ' αριθμ. 2/26371/0020/28-03-2011 απόφαση του Υπουργείου Οικονομικών με θέμα: Διάθεση των πιστώσεων της μείζονος κατηγορίας «καταναλωτικές και σύνθετες δαπάνες» του προϋπολογισμού οικονομικού έτους.

16) Τις προτάσεις της Κεντρικής Οργανωτικής Επιτροπής Σχολικών Αγώνων (πράξη 3^η/22-11-2011)

17) Τη νέα εκπαιδευτική δομή της Χώρας.

Το γεγονός ότι από την απόφαση αυτή δεν προκαλείται επιπλέον δαπάνη στο Δημόσιο, αποφασίζουμε:

Τροποποιούμε την υπ' αριθμ. πρωτ. 112843/Γ4/14-10-2005 Υπουργική απόφαση «ΦΕΚ 1497/τ.Β'/01-11-2005» ως ακολούθως:

Τροποποιείται η παράγραφος 2.1.1. της υπ' αριθμ. 27750/Γ4/10-3-2010 (ΦΕΚ Β' 365/31-3-2010) «ΚΟ.Ε.Σ.Α.» ως εξής:

Για την οργάνωση των Σχολικών Αγώνων και Πρωταθλημάτων συγκροτείται το μήνα Σεπτέμβριο κάθε Σχο-

λικού Έτους, με απόφαση του καθ ύλην αρμόδιου Υπουργού Παιδείας Δια Βίου Μάθησης και Θρησκευμάτων για θέματα Σχολικού Αθλητισμού, μετά από εισήγηση της Διεύθυνσης Φυσικής Αγωγής του Υπουργείου Παιδείας Δια Βίου Μάθησης και Θρησκευμάτων, η Κεντρική Οργανωτική Επιτροπή Σχολικών Αγώνων (Κ.Ο.Ε.Σ.Α) η οποία αποτελείται από (1) μέλη ως ακολούθως:

α΄ Από τον Διευθυντή Φυσικής Αγωγής του Υπ. Παιδείας Δ.Β.Μ.Θ ή τον νόμιμο αναπληρωτή του ως Πρόεδρο

β΄ Από τον Προϊστάμενο Γ΄ Τμήματος (Τμήμα Αθλητικών Δραστηριοτήτων) της Διεύθυνσης Φυσικής Αγωγής του Υπ. Παιδείας Δ.Β.Μ.Θ, ως Αντιπρόεδρο

γ΄ Από έναν (1) Προϊστάμενο Τμήματος της Διεύθυνσης Φυσικής Αγωγής του Υπ. Παιδείας Δ.Β.Μ.Θ, ως Μέλος,

δ΄ Από δύο (2) Υπευθύνους Ομάδων Φυσικής Αγωγής των Διευθύνσεων Δευτεροβάθμιας Εκπαίδευσης της Χώρας, ως Μέλη,

ε΄ Από δύο (2) Σχολικούς Συμβούλους Φυσικής Αγωγής, ως Μέλη,

ε΄ Από δύο (2) καθηγητές Φυσικής Αγωγής Δευτεροβάθμιας Εκπαίδευσης και από δύο (2) καθηγητές Φυσικής Αγωγής Πρωτοβάθμιας Εκπαίδευσης με ειδικές γνώσεις γύρω από τα διάφορα αθλήματα και την οργάνωση των σχολικών πρωταθλημάτων και αγώνων που προβλέπονται στην παρούσα απόφαση, ως Μέλη.

Από ένα (1) καθηγητή Φυσικής Αγωγής που υπηρετεί στην Διεύθυνση Φυσικής Αγωγής του ΥΠΔΒΜΘ ως Γραμματέα.

Με απόφαση του Υφυπουργού Παιδείας, έπειτα από εισήγηση του Προέδρου της Επιτροπής, είναι δυνατή η άμεση αντικατάσταση μέλους το οποίο αδυνατεί να συμμετάσχει στις συνεδριάσεις.

Συμπληρώνεται και τροποποιείται η παράγραφος 2.1.2 «Έργο της Επιτροπής είναι» ως εξής:

Εδάφιο α΄ Ο συντονισμός του έργου των Οργανωτικών Επιτροπών Σχολικών Αγώνων (Ο.Ε.Σ.Α.), η συνεργασία με τις αθλητικές Ομοσπονδίες, τις Διοικήσεις των Εθνικών Γυμναστηρίων και με άλλους φορείς, κατά περίπτωση, για την καλύτερη οργάνωση όλων των Φάσεων των Σχολικών αγώνων καθώς και ο συντονισμός των «Αγώνων ΑθλοΠΑΙΔΕΙ΄ΑΣ» (σχολικοί αγώνες Γυμνασίων και Δημοτικών).

Εδάφιο ι΄ Η επιλογή διαιτητών για το FINAL FOUR της Γ΄ Φάσης των ομαδικών αθλημάτων και των συναντήσεων των Κυπριακών ομάδων με νικητές Ομίλων καθώς και κριτών για τα ατομικά αθλήματα της Γ΄ Φάσης, από πίνακες που θα πρέπει να ζητηθούν από τις οικείες αθλητικές Ομοσπονδίες και να περιλαμβάνουν τους Διεθνείς ή Εθνικών κατηγοριών Διαιτητές ή κριτές, κατά προτίμηση καθηγητές Φυσικής Αγωγής ή γενικά εκπαιδευτικούς.

Τροποποιείται η παράγραφος 2.2.1. «ΟΡΓΑΝΩΤΙΚΕΣ ΕΠΙΤΡΟΠΕΣ ΣΧΟΛΙΚΩΝ ΑΓΩΝΩΝ» ως εξής:

Σε κάθε Διεύθυνση Δευτεροβάθμιας Εκπαίδευσης, με απόφαση του Περιφερειακού Διευθυντή Εκπαίδευσης, συγκροτείται μέχρι το τέλος Σεπτεμβρίου κάθε σχολικού έτους, μετά από πρόταση του Διευθυντή Δευτεροβάθμιας Εκπαίδευσης, Οργανωτική Επιτροπή Σχολικών Αγώνων [Ο.Ε.Σ.Α.] για την οργάνωση κάθε είδους σχολικών αθλητικών εκδηλώσεων.

Ειδικά για τους Νομούς Αττικής και Θεσσαλονίκης, συγκροτούνται αντίστοιχα επτά (7) και δύο (2) Ο.Ε.Σ.Α., όσες και οι Διευθύνσεις Δευτεροβάθμιας και Πρωτοβάθμιας Εκπαίδευσης (Αθήνας Α΄, Αθήνας Β΄, Αθήνας

Γ΄, Αθήνας Δ΄, Ανατολικής Αττικής, Δυτικής Αττικής, Πειραιά, Ανατολικής Θεσσαλονίκης και Δυτικής Θεσσαλονίκης).

Κάθε Ο.Ε.Σ.Α. αποτελείται:

α΄ Από τον Διευθυντή Δευτεροβάθμιας Εκπαίδευσης, ως Πρόεδρο

β΄ Από τον Υπεύθυνο Ομάδας Φυσικής Αγωγής της Διεύθυνσης Δευτεροβάθμιας Εκπαίδευσης, ως Α΄ Αντιπρόεδρο

γ΄ Από τον Διευθυντή της Πρωτοβάθμιας Εκπαίδευσης, ως Β΄ Αντιπρόεδρο

δ΄ Από τον Σχολικό Σύμβουλο Φυσικής Αγωγής που έχει την ίδια έδρα με την Επιτροπή, ως Επόπτη με δικαίωμα ψήφου.

Στην περίπτωση που στην ίδια έδρα υπηρετούν περισσότεροι από ένας Σχολικοί Σύμβουλοι Φυσικής Αγωγής, ο δεύτερος κ.λπ. θα μετέχουν σε άλλη Ο.Ε.Σ.Α. της Περιφέρειας αρμοδιότητάς τους με δική τους επιλογή. Ευνόητο είναι ότι οι Σχολικοί Σύμβουλοι Φυσικής Αγωγής, αν και θα μετέχουν μόνο σε μία Ο.Ε.Σ.Α. θα μπορούν να ασκούν εποπτεία σε όλη την Περιφέρεια αρμοδιότητάς τους και μπορούν να μετέχουν στις συνεδριάσεις και των υπολοίπων Ο.Ε.Σ.Α. της Περιφέρειας αρμοδιότητάς τους αλλά χωρίς δικαίωμα ψήφου.

ε΄ Από δύο (2) καθηγητές Φυσικής Αγωγής που υπηρετούν στην Δευτεροβάθμια Εκπαίδευση, ως Μέλη,

στ΄ Από δύο (2) καθηγητές Φυσικής Αγωγής που υπηρετούν στην Πρωτοβάθμια Εκπαίδευση, ως Μέλη,

ζ΄ Από έναν (1) καθηγητή ή μόνιμο εν ενεργεία Δημόσιο Υπάλληλο που υπηρετεί στη Διεύθυνση Δευτεροβάθμιας Εκπαίδευσης ως Γραμματέα της Επιτροπής και Μέλος. Ο ίδιος θα εκτελεί επιπλέον και καθήκοντα Υπολόγου Χ.Ε.Π.

Τροποποιείται το εδάφιο δ΄ της παραγράφου 4.2.1. ως ακολούθως:

δ΄ Ποδόσφαιρο (Μαθητών και Μαθητριών)

Τροποποιείται η παράγραφος 4.4.3. «Αγώνες Γ΄ Φάσης» ως ακολούθως:

4.4.3.1. Δικαίωμα συμμετοχής στους αγώνες αυτούς έχουν:

α΄ Σε όλα τα ομαδικά αθλήματα οι ομάδες που ανακηρύχθηκαν πρώτες στους Ομίλους 1 έως 7 και οι πρωταθλήτριες ομάδες μαθητών και μαθητριών της Κύπρου. Για τη Γ΄ Φάση οι Όμιλοι 1^{ος}, 2^{ος}, 6^{ος} και 7^{ος} αποτελούν τον Νότιο Όμιλο και οι Όμιλοι 3^{ος}, 4^{ος}, 5^{ος} και 8^{ος} (Κύπρος) αποτελούν τον Βόρειο Όμιλο. Στα ομαδικά αθλήματα όπου δεν συμμετέχει η Κύπρος, ο 8^{ος} Όμιλος θα εκπροσωπείται από μία από τις δύο ομάδες του Ομίλου Β΄ Φάσης που για το σχολικό έτος διεξαγωγής προκρίνει δύο ομάδες για τη Γ΄ Φάση. Για το σχολικό έτος 2011-2012 ορίζεται ότι προκρίνει δύο ομάδες ο 1^{ος} Όμιλος, για το σχολικό έτος 2012-2013 ορίζεται ότι προκρίνει δύο ομάδες ο 2^{ος} Όμιλος, για το σχ. έτος 2013-2014 ορίζεται ότι προκρίνει δύο ομάδες ο 3^{ος} Όμιλος, κ.λπ.

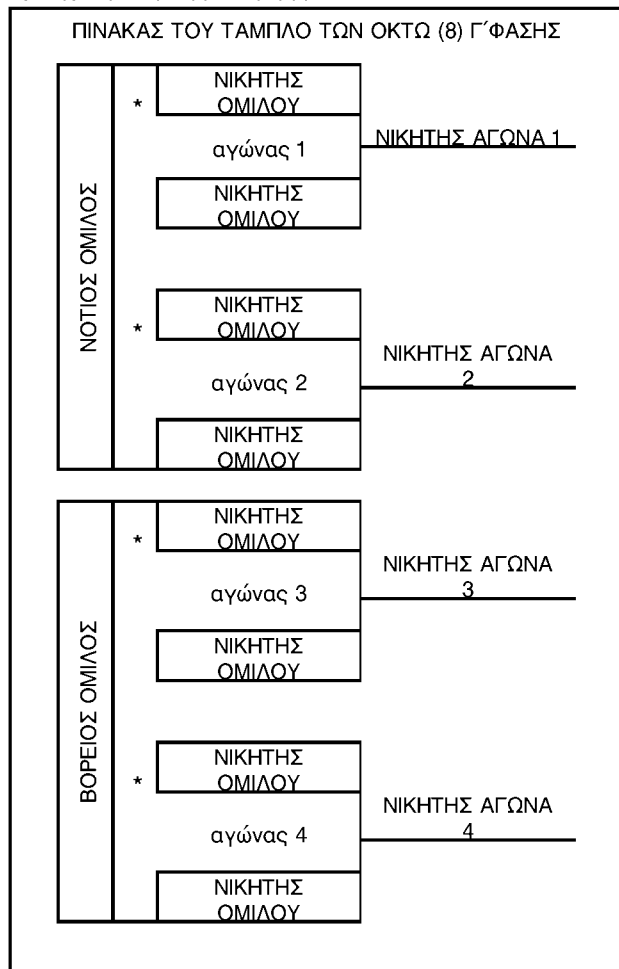
Η Κ.Ο.Ε.Σ.Α. θα πραγματοποιήσει κλήρωση προκειμένου να οριστεί ποια ομάδα από τις δύο που προκρίθηκαν από τον αντίστοιχο ανάλογα με το έτος διεξαγωγής Όμιλο, θα εκπροσωπήσει τον 8^ο Όμιλο σε περίπτωση που απουσιάζει η Κύπρος.

β΄ Κάθε ομάδα μετέχει με την προβλεπόμενη στην παράγραφο 4.5 σύνθεση. Σε όλους τους αγώνες της Φάσης αυτής (Ταμπλό των 8 και final four) η σύνθεση κάθε ομάδας είναι η ίδια, αποκλειομένων αντικαταστάσεων αθλητών για οιονδήποτε λόγο.

4.4.3.2 «Αγώνες του Ταμπλό των Οκτώ (8) της Γ΄ Φάσης»

Οι ομάδες που μετέχουν στη Γ΄ Φάση τοποθετούνται στο Ταμπλό των Οκτώ (8) Γ΄ Φάσης (πίνακας του Ταμπλό των Οκτώ (8) Γ΄ Φάσης) κατόπιν κλήρωσης από την Κ.Ο.Ε.Σ.Α. Για το άνω μέρος του Ταμπλό των Οκτώ (8) θα πραγματοποιηθεί κλήρωση μεταξύ των νικητών που αποτελούν τον Νότιο Όμιλο (1^{ος}, 2^{ος}, 6^{ος}, 7^{ος}) και για το κάτω μέρος του Ταμπλό των Οκτώ (8) θα πραγματοποιηθεί κλήρωση μεταξύ των νικητών που αποτελούν τον Βόρειο Όμιλο (3^{ος}, 4^{ος}, 5^{ος} και 8^{ος} - Κύπρος). Η κλήρωση είναι κοινή για όλα τα ομαδικά αθλήματα μαθητών-μαθητριών και μπορούν να παρίστανται εκπρόσωποι των Διευθύνσεων Δευτεροβάθμιας Εκπαίδευσης των ομάδων που θα αγωνιστούν στη Γ΄ Φάση. Οι ομάδες αγωνίζονται σε ζευγάρια με το σύστημα του απλού αποκλεισμού (νοκ-άουτ). Οι αγώνες διεξάγονται σε αθλητικούς χώρους που ορίζονται από τις γηπεδούχες Ο.Ε.Σ.Α. σύμφωνα με την κλήρωση για κάθε άθλημα. Ακόμη η ορισθείσα Ο.Ε.Σ.Α. θα συντάξει το πρόγραμμα των αγώνων, ορίζοντας τον αθλητικό χώρο και την ακριβή ώρα διεξαγωγής του αγώνα.

Οι ομάδες από την Κύπρο ορίζονται υποχρεωτικά ως γηπεδούχοι, ως Έδρα τους λογίζεται η Έδρα της Διοργάνωσης του Τελικού Γύρου (FINAL FOUR) και οι αγώνες Κυπριακών ομάδων με νικητές Ομίλων θα διεξάγονται την ημέρα της Τεχνικής Σύσκεψης, δηλαδή την προηγούμενη της έναρξης του FINAL FOUR.



4.4.3.3 «Αγώνες του Τελικού Γύρου (FINAL FOUR) της Γ΄ Φάσης»

Οι νικητές του Ταμπλό των Οκτώ (8) προκρίνονται στον Τελικό Γύρο (FINAL FOUR) της Γ΄ Φάσης και αγωνίζονται σε ζευγάρια με το σύστημα του απλού αποκλεισμού (νοκ-άουτ). Η διοργανώτρια Ο.Ε.Σ.Α. του Τελικού Γύρου (FINAL FOUR) διεξάγει κλήρωση για τον καθορισμό των Ημιτελικών Αγώνων κατά τη διάρκεια της Τεχνικής Σύσκεψης. Οι νικητές των Ημιτελικών Αγώνων αγωνίζονται στον Τελικό για τις θέσεις 1 και 2 και οι ηττημένοι των Ημιτελικών Αγώνων αγωνίζονται στο Μικρό Τελικό για τις θέσεις 3 και 4. Η διοργανώτρια Ο.Ε.Σ.Α., με άμεση ψηφοφορία των μελών της μετά το πέρας του τελικού αγώνα, απονέμει βραβείο FAIR PLAY - ΕΥ ΑΓΩΝΙΖΕΣΘΑΙ σε μία ομάδα αγοριών και μία κοριτσιών, η οποία επέδειξε άριστη συμπεριφορά και ήθος κατά τη διάρκεια των αγώνων του FINAL FOUR. Το βραβείο αυτό απονέμεται πριν από κάθε άλλη απονομή.

Συμπληρώνεται και τροποποιείται η παράγραφος 4.6.3 ΑΡΧΟΝΤΕΣ ΑΓΩΝΩΝ Γ΄ ΦΑΣΗΣ ως εξής:

Ταμπλό των οκτώ (8) Γ΄ Φάσης:

Διαιτητές ορίζονται ένας από την Ο.Ε.Σ.Α. που διοργανώνει τον αγώνα και ένας από την ΟΕΣΑ της φιλοξενούμενης ομάδας. Ειδικά για το ποδόσφαιρο ορίζονται δύο από την διοργανώτρια ΟΕΣΑ. Οι διαιτητές πρέπει να είναι καθηγητές Φυσικής Αγωγής ή εκπαιδευτικοί γενικά, επίσημοι Διαιτητές αξιολογημένοι ως Διεθνείς ή Εθνικών κατηγοριών. Σε περίπτωση που δεν επαρκούν πρέπει να είναι Διαιτητές αξιολογημένοι ως Διεθνείς ή Εθνικών κατηγοριών μη εκπαιδευτικοί

Τροποποιείται η παράγραφος 4.9.1.2. «Αγώνες Β΄ Φάσης» του αθλήματος του Κλασικού Αθλητισμού ως εξής:

«Αγώνες Περιφέρειας» (Β΄ Φάση)

Οι αγώνες διεξάγονται σε επτά (7) Ομίλους σε στάδια με ταρτάν και χρήση ανεμόμετρου και φωτοφίνις. Οι αγώνες διεξάγονται, σε κάθε Όμιλο, τις ημερομηνίες και στα στάδια που ορίζονται από την Κ.Ο.Ε.Σ.Α.

Οι Διευθύνσεις Δευτεροβάθμιας Εκπαίδευσης που υπάγονται σε κάθε Όμιλο αναφέρονται στον πίνακα 5.

ΠΙΝΑΚΑΣ 5ος «ΟΜΙΛΟΙ ΚΛΑΣΣΙΚΟΥ ΑΘΛΗΤΙΣΜΟΥ ΣΤΗ Β΄ ΦΑΣΗ»						
1ος ΟΜΙΛΟΣ	2ος ΟΜΙΛΟΣ	3ος ΟΜΙΛΟΣ	4ος ΟΜΙΛΟΣ	5ος ΟΜΙΛΟΣ	6ος ΟΜΙΛΟΣ	7ος ΟΜΙΛΟΣ
Α΄ ΑΘΗΝΑΣ	ΠΕΙΡΑΙΑ	ΑΧΑΙΑΣ	ΠΡΕΒΕΖΑΣ	Α΄ ΘΕΣΣΑΛΟΝΙΚΗΣ	ΛΑΡΙΣΗΣ	ΛΑΣΙΘΙΟΥ
Β΄ ΑΘΗΝΑΣ	ΚΥΚΛΑΔΩΝ	ΑΡΚΑΔΙΑΣ	ΑΡΤΑΣ	Β΄ ΘΕΣΣΑΛΟΝΙΚΗΣ	ΜΑΓΝΗΣΙΑΣ	ΡΕΘΥΜΝΟΥ
Γ΄ ΑΘΗΝΑΣ	ΧΙΟΥ	ΑΡΓΟΛΙΔΑΣ	ΙΩΑΝΝΙΝΩΝ	ΡΟΔΟΠΗΣ	ΚΑΡΔΙΤΣΗΣ	ΗΡΑΚΛΕΙΟΥ
Δ΄ ΑΘΗΝΑΣ	ΔΩΔΕΚΑΝΗΣΩΝ	ΜΕΣΣΗΝΙΑΣ	ΘΕΣΠΡΩΤΙΑΣ	ΞΑΝΘΗΣ	ΤΡΙΚΑΛΩΝ	ΧΑΝΙΩΝ
ΑΝ. ΑΤΤΙΚΗΣ	ΛΕΣΒΟΥ	ΛΑΚΩΝΙΑΣ	ΚΕΡΚΥΡΑΣ	ΕΒΡΟΥ	ΦΘΙΩΤΙΔΑΣ	
ΔΥΤ. ΑΤΤΙΚΗΣ	ΣΑΜΟΥ	ΗΛΕΙΑΣ	ΛΕΥΚΑΔΑΣ	ΚΑΒΑΛΑΣ	ΕΥΡΥΤΑΝΙΑΣ	
		ΖΑΚΥΝΘΟΥ	ΓΡΕΒΕΝΩΝ	ΔΡΑΜΑΣ	ΦΩΚΙΔΑΣ	
		ΚΕΦΑΛΛΗΝΙΑΣ	ΚΑΣΤΟΡΙΑΣ	ΣΕΡΡΩΝ	ΕΥΒΟΙΑΣ	
		ΑΙΤΩΛΟΑΚΑΡΝΑΝΙΑΣ	ΦΛΩΡΙΝΑΣ	ΧΑΛΚΙΔΙΚΗΣ	ΒΟΙΩΤΙΑ	
		ΚΟΡΙΝΘΙΑΣ	ΚΟΖΑΝΗΣ	ΚΙΛΚΙΣ	ΠΙΕΡΙΑΣ	
			ΗΜΑΘΙΑΣ	ΠΕΛΛΑΣ		

Μετέχουν στο κάθε αγώνισμα οι δύο πρώτοι νικητές μαθητές - μαθήτριες των αγώνων της Α΄ Φάσης, εφόσον έχουν υπερβεί τα όρια πρόκρισης του πίνακα έξι (6) καθώς και οι αθλητές του Οκτάθλου και οι αθλήτριες του Επτάθλου. Στους αγώνες αυτούς μπορούν να λάβουν μέρος σαν υπεράριθμοι μαθητές/μαθήτριες - αθλητές/αθλήτριες που δεν έλαβαν μέρος στους αγώνες Α΄ φάσης (Διεύθυνσης) οι οποίοι:

α΄ Μετείχαν με Εθνική Ομάδα σε διεθνείς αγώνες στην Ελλάδα ή το εξωτερικό την ημέρα διεξαγωγής των αγώνων Α΄ φάσης της Διεύθυνσής τους. Για την συμμετοχή τους απαιτείται σχετική βεβαίωση από τον Σ.Ε.Γ.Α.Σ.

β΄ Αθλητές/αθλήτριες - μαθητές/μαθήτριες Λυκείου που δεν μπορούσαν λόγω τραυματισμού να λάβουν μέρος στους αγώνες Α΄ φάσης, εφόσον κατά το προηγούμενο έτος κατέκτησαν, στο ίδιο αγώνισμα, πρώτη (1η) έως έκτη (6η) θέση στους Πανελλήνιους Σχολικούς Αγώνες μαθητών Λυκείου ή στο Πανελλήνιο Πρωτάθλημα Στίβου Εφήβων - Νεανίδων ή Παίδων Κορασίδων. Για την συμμετοχή τους απαιτείται όσον αφορά τον τραυματισμό βεβαίωση από κρατικό νοσηλευτικό ίδρυμα, όσον αφορά δε την νίκη επίδειξη των επισήμων αποτελεσμάτων αγώνων του Υπ.Ε.Π.Θ. ή του Σ.Ε.Γ.Α.Σ.

Δίνεται η ευχέρεια συμμετοχής και τρίτου αθλητή ή αθλήτριας λόγω καλής επίδοσης μετά από έγκαιρη αίτηση της Ο.Ε.Σ.Α. και έγκριση της Κ.Ο.Ε.Σ.Α.

Πίνακας 6ος						
Πίνακας Αγωνισμάτων Κλασσικού Αθλητισμού Λυκείου						
και όρια για συμμετοχή στην Β΄ Φάση						
Αγωνίσματα	Αγόρια			Κορίτσια		
	Ταρτάν	Ταρτάν	Χώμα	Ταρτάν	Ταρτάν	Χώμα
	Ηλεκτρον. Χρονομ.	Χρονομ. Χειρός	Χρονομ. Χειρός	Ηλεκτρον. Χρονομ.	Χρονομ. Χειρός	Χρονομ. Χειρός
100 μ.	11" 74	11" 50	11" 60	13" 04	12" 80	12" 90
200 μ.	23" 54	23" 30	23" 50	27" 04	26" 80	27" 00
400 μ.	53" 14	53" 00	53" 20	1' 03" 14	1' 03" 00	1' 03" 40
800 μ.	2' 05" 00	2' 05" 00	2' 06" 50	2' 28" 00	2' 28" 00	2' 30" 00
1500 μ.	4' 22" 00	4' 22" 00	4' 26" 00	5' 12" 00	5' 12" 00	5' 16" 00
3.000 μ.	9' 30" 00	9' 30" 00	9' 40" 00	12' 00" 00	12' 00" 00	12' 10" 00
100 μ. εμποδ.				16" 64	16" 40	16" 60
110 μ. εμποδ.	16" 54	16" 30	16" 50			
400 μ. εμποδ.	1' 00" 64	1' 00" 50	1' 00" 90	1' 12" 14	1' 12" 00	1' 12" 50
2.000 μ. φυσ. εμπ.	6' 50" 00	6' 50" 00	7' 00" 00			
5.000 μ. βάδην				30' 00" 00	30' 00" 00	30' 30" 00
10.000 μ. βάδην	55' 00" 00	55' 00" 00	55' 30" 00			
Μήκος	6,20 μ.	6,20 μ.	6,10 μ.	5,10 μ.	5,10 μ.	5,00 μ.
Τριπλούν	12,80 μ.	12,80 μ.	12,60 μ.	10,80 μ.	10,80 μ.	10,70 μ.
Ύψος	1,86 μ.	1,86 μ.	1,84 μ.	1,55 μ.	1,55 μ.	1,53 μ.
Επι κοντώ	3,80 μ.	3,80 μ.	3,70 μ.	2,80 μ.	2,80 μ.	2,70 μ.
Σφαίρα	13,80 μ.	13,80 μ.	13,80 μ.	10,60 μ.	10,60 μ.	10,60 μ.
Δίσκος	40,00 μ.	40,00 μ.	40,00 μ.	32,00 μ.	32,00 μ.	32,00 μ.
Ακόντιο	50,00 μ.	50,00 μ.	49,50 μ.	35,00 μ.	35,00 μ.	35,00 μ.
Σφύρα	48,00 μ.	48,00 μ.	48,00 μ.	38,00 μ.	38,00 μ.	38,00 μ.
Έπταθλο				3.650 β.	3.650 β.	3.550 β.
Οκταθλο	4.400 β.	4.400 β.	4.300 β.			

Αγώνισμα στο οποίο ΠΑΝΕΛΛΗΝΙΩΣ συμμετείχαν λιγότεροι από Οκτώ (8) μαθητές ή μαθήτριες στην Α΄ Φάση, δεν θα συμπεριλαμβάνεται στη Β΄ Φάση.

Οι αγώνες της Β΄ Φάσης θα διεξάγονται σε μία ημέρα για τα αγόρια και μία ημέρα για τα κορίτσια χωρίς διανυκτέρευση. Εξαιρούνται οι αθλητές και οι αθλήτριες των σύνθετων αγωνισμάτων (όκταθλο και έπταθλο αντίστοιχα)

Οι αγώνες της Β΄ Φάσης σε κάθε Όμιλο θα εποπτεύονται από Τριμελή Επιτροπή Εποπτείας Αγώνων. Η Τριμελής Επιτροπή Εποπτείας Αγώνων θα εποπτεύει την άριστη διεξαγωγή και τις μετρήσεις των Αγώνων. Θα απαρτίζεται από έναν Σχολικό Σύμβουλο Φυσικής Αγωγής ή ένα Υπεύθυνο Ομάδας Φυσικής Αγωγής ως επικεφαλής και από δύο (2) εκπαιδευτικούς κλάδου ΠΕ11, με ειδικές γνώσεις στο αγώνισμα του Κλασσικού Αθλητισμού (πρώην πρωταθλητές ή εν ενεργεία κριτές ή προπονητές δρόμων, ρίψεων, αλμάτων) και η οποία θα αποστέλλει έκθεση προς την ΚΟΕΣΑ μετά το τέλος των αγώνων. Τα μέλη που θα απαρτίζουν τις Τριμελείς Επιτροπές Εποπτείας Αγώνων των επτά (7) Ομίλων θα ορίζονται με απόφαση της Κ.Ο.Ε.Σ.Α. Οι Διοργανώτριες Ο.Ε.Σ.Α. των επτά Ομίλων υποστηρίζουν οικονομικά τις αντίστοιχες για τον κάθε Όμιλο ορισμένες Τριμελείς Επιτροπές Εποπτείας Αγώνων καλύπτοντας τις ανάλογες δαπάνες.

Τροποποιείται η παράγραφος 4.9.1.3. «Αγώνες Γ΄ Φάσης» του Κλασσικού Αθλητισμού ως εξής:

Οι αγώνες διεξάγονται από την Κ.Ο.Ε.Σ.Α. και την Ο.Ε.Σ.Α. που έχει οριστεί για τους αγώνες αυτούς. Μετέχουν σε κάθε αγώνισμα συνολικά 12 άτομα ως εξής:

α) Ο πρώτος αθλητής και η πρώτη αθλήτρια κάθε ομίλου της Β΄ Φάσης (πίνακας 5), εφόσον έχουν υπερβεί το όριο του πίνακα 6 Α,

β) ένας αθλητής και μία αθλήτρια από την Κύπρο και

γ) οι τέσσερις (4) καλύτερες επιδόσεις που σημειώθηκαν σε κάθε αγώνισμα και στους επτά ομίλους διεξαγωγής της Β΄ Φάσης με την προϋπόθεση της επίτευξης των ορίων του πίνακα 6Α.

Σε περίπτωση απόλυτης ισοβαθμίας στις επιδόσεις αθλητών ή αθλητριών σε κάποιο αγώνισμα (συνυπολογίζοντας τα υπόλοιπα στοιχεία του αγώνα π.χ. άνεμος) με αποτέλεσμα να προκρίνονται στη Γ΄ Φάση περισσότεροι των τεσσάρων (4), για όσες θέσεις απομένουν προκρίνονται όσοι ή όσες έχουν καλύτερες δεύτερες, τρίτες κ.ο.κ. επιδόσεις (ή προσπάθειες όπου εφαρμόζεται) στη Β΄ Φάση των Αγώνων αντίστοιχα. Σε περίπτωση νέας ισοβαθμίας ή αδυναμίας σύγκρισης των επιδόσεων ή των προσπαθειών η Κ.Ο.Ε.Σ.Α. διεξάγει κλήρωση για την πρόκριση στη Γ΄ Φάση. Σε καμία περίπτωση οι συμμετέχοντες στη Γ΄ Φάση σε οποιοδήποτε αγώνισμα δεν θα υπερβαίνουν τους δώδεκα (12).

δ) Από το σχολικό έτος 2012-2013, σε περίπτωση που σε κάποιο αγώνισμα δεν έχουν υπερβεί το όριο του πίνακα 6Α όλοι οι πρωταθλητές των ομίλων της Β΄ Φάσης, η Κ.Ο.Ε.Σ.Α. με απόφασή της δύναται να συμπληρώνει τη δωδεκάδα του αγωνίσματος στη Γ΄ Φάση με τις καλύτερες επόμενες επιδόσεις όλων των ομίλων της Β΄ Φάσης (επιπλέον των τεσσάρων του εδαφίου 4.9.1.3.γ της παρούσης και υπολογιζόμενων των αθλητών-αθλητριών από την Κύπρο), με την προϋπόθεση της επίτευξης των ορίων του πίνακα 6Α. Σε κάθε περίπτωση ως επίδοση

τόσο για την πρόκριση αθλητή - αθλήτριας όσο και για την υπέρβαση του προβλεπόμενου ορίου του πίνακα 6 Α, υπολογίζεται μόνο η επίδοση που έχει επιτευχθεί κατά τη Β΄ Φάση.

Με βάση τα ανωτέρω, εάν παρά όλες τις επιλογές για συμμετοχή στη Γ΄ Φάση σε κάποιο αγώνισμα προκρίνονται - με βάση τα όρια του πίνακα 6 Α - λιγότεροι από έξι (6) αθλητές-αθλήτριες, μη υπολογιζόμενων των αθλητών/τριών από την Κύπρο, το αγώνισμα αυτό δεν θα διεξάγεται στην Γ΄ Τελική Φάση.

Οι καταστάσεις των μαθητών και μαθητριών που θα λάβουν μέρος στους αγώνες της Φάσης αυτής, συντάσσονται από τη Διεύθυνση Φυσικής Αγωγής του ΥΠΔΒΜΘ, σύμφωνα με την κατάταξη και επίδοση των μαθητών και μαθητριών στους αγώνες Β΄ Φάσης (αγώνες Περιφέρειας) όλων των ομίλων.

Οι αγώνες της Γ΄ Φάσης θα διεξάγονται σε δύο ημέρες.

ΠΙΝΑΚΑΣ 6Α ΟΡΙΑ ΣΤΙΒΟΥ ΓΙΑ ΣΥΜΜΕΤΟΧΗ ΣΤΗΝ Γ΄ ΦΑΣΗ		
ΑΓΩΝΕΣ ΣΕ ΓΗΠΕΔΟ ΜΕ ΤΑΡΤΑΝ ΜΕ ΦΩΤΟΦΙΝΙΣ ΚΑΙ ΑΝΕΜΟΜΕΤΡΟ		
ΑΓΩΝΙΣΜΑΤΑ	ΑΓΟΡΙΑ	ΚΟΡΙΤΣΙΑ
100 μ.	11''34	12''74
200 μ.	23''04	26''64
400 μ.	52''74	1' 02'' 14
800 μ.	2'03''54	2' 27'' 00
1.500 μ.	4'21''94	5' 06'' 00
3.000 μ.	9'30''00	11'50''00
100 μ. εμπόδια		16'' 04
110 μ. εμπόδια	16''04	
400 μ. εμπόδια	59'54	1'12''04
2.000 μ. φυσικά εμπόδια	6'50''00	
5.000 μ. βάρη		29' 30'' 00
10.000 μ. βάρη	54'30''00	
Μήκος	6,30μ	5,20 μ.
Τριπλούν	13,10μ	11,00 μ.
Ύψος	1,88 μ.	1,60 μ.
Επι κοντώ	4,00 μ.	3,10μ
Σφαίρα	14,50μ	10,80 μ.
Δίσκος	42,00 μ.	33,00 μ.
Ακόντιο	50,00 μ.	36,00 μ.
Σφύρα	52,50μ	40,00 μ.
Έπταθλο		3.750 β.
Όκταθλο	4500	

Τροποποιείται το εδάφιο β΄ της παραγράφου 4.11.1 ΔΙΕΘΝΕΙΣ ΑΓΩΝΕΣ -ΟΜΑΔΙΚΑ ΑΘΛΗΜΑΤΑ κατά το μέρος που αφορά την Ελάχιστη Σύνθεση των ομάδων ως εξής:

Ελάχιστη σύνθεση

Καλαθοσφαίριση: όπως ορίζεται από την αντίστοιχη οργανωτική επιτροπή της ISF

Πετοσφαίριση: όπως ορίζεται από την αντίστοιχη οργανωτική επιτροπή της ISF

Χειροσφαίριση: όπως ορίζεται από την αντίστοιχη οργανωτική επιτροπή της ISF

Ποδόσφαιρο: όπως ορίζεται από την αντίστοιχη οργανωτική επιτροπή της ISF

Τροποποιείται το Άρθρο 5 «ΑΓΩΝΕΣ Α΄ΚΥΚΛΟΥ ΔΕΥΤΕΡΟΒΑΘΜΙΑΣ ΕΚΠΑΙΔΕΥΣΗΣ» ως εξής:

Παράγραφος 5.1. ΔΙΚΑΙΩΜΑ ΣΥΜΜΕΤΟΧΗΣ στους Αγώνες ΑθλοΠΑΙΔΕΙ΄ΑΣ

α΄ Στους αγώνες μετέχουν μαθητές και μαθήτριες που φοιτούν σε Δημόσιο ή Ιδιωτικό Γυμνάσιο. Οι μαθητές και οι μαθήτριες πρέπει να φοιτούν κανονικά και

κατά την ημέρα της συμμετοχής τους δεν θα πρέπει να έχουν υπερβεί:

α΄ Οι μαθητές Ημερήσιου Γυμνασίου τις εκατόν δέκα τέσσερις (114) απουσίες (αδικαιολόγητες και δικαιολογημένες).

β΄ Οι μαθητές Εσπερινού Γυμνασίου τις εκατόν τριάντα (130) απουσίες (αδικαιολόγητες και δικαιολογημένες).

γ΄ Οι μαθητές που φοιτούν σε Τμήματα Αθλητικής Διευκόλυνσης (Τ.Α.Δ.) Γυμνασίου, τις εκατόν δέκα τέσσερις (114) απουσίες (αδικαιολόγητες και δικαιολογημένες).

β΄ Στους αγώνες αυτούς μετέχουν μαθητές και μαθήτριες Γυμνασίου δίχως να λαμβάνεται υπόψη το έτος γέννησης.

Παράγραφος 5.2. «ΟΜΑΔΙΚΑ ΑΘΛΗΜΑΤΑ Αγώνων ΑθλοΠΑΙΔΕΙ΄ΑΣ ΓΥΜΝΑΣΙΟΥ»

α΄ Καλαθοσφαίριση

β΄ Πετοσφαίριση

γ΄ Χειροσφαίριση

δ΄ Ποδόσφαιρο

Για την διεξαγωγή οποιουδήποτε άλλου ομαδικού αθλήματος Γυμνασίων απαιτείται έγκριση του σχετικού αιτήματος από την Κεντρική Οργανωτική Επιτροπή Σχολικών Αγώνων (Κ.Ο.Ε.Σ.Α.).

Παράγραφος 5.3. «ΑΤΟΜΙΚΑ ΑΘΛΗΜΑΤΑ Αγώνων ΑθλοΠΑΙΔΕΙ΄ΑΣ ΓΥΜΝΑΣΙΟΥ»

Τα ατομικά αθλήματα που μπορούν να λάβουν μέρος μαθητές και μαθήτριες Γυμνασίου είναι:

α΄ Κλασικός Αθλητισμός (μαθητών και μαθητριών)

β΄ Δρόμος επί Ανωμάλου Εδάφους (μαθητών και μαθητριών)

γ΄ Κολύμβηση

Για την διεξαγωγή οποιουδήποτε άλλου ατομικού αθλήματος απαιτείται έγκριση του σχετικού αιτήματος από την Κεντρική Οργανωτική Επιτροπή Σχολικών Αγώνων (Κ.Ο.Ε.Σ.Α.).

Παράγραφος 5.4. «ΤΡΟΠΟΣ ΔΙΕΞΑΓΩΓΗΣ ΟΜΑΔΙΚΩΝ ΑΘΛΗΜΑΤΩΝ ΤΩΝ «Αγώνων ΑθλοΠΑΙΔΕΙ΄ΑΣ» - ΣΥΓΚΡΟΤΗΣΗ ΣΧΟΛΙΚΩΝ ΟΜΑΔΩΝ & ΕΠΙΛΟΓΗ ΜΑΘΗΤΩΝ - ΔΙΑΡΚΕΙΑ ΑΓΩΝΑ»

Διεξάγονται αγώνες μόνον εντός Διεύθυνσης Δευτεροβάθμιας Εκπαίδευσης στα πλαίσια των «Αγώνων ΑθλοΠΑΙΔΕΙ΄ΑΣ». Για τον προγραμματισμό των Ομαδικών Αθλημάτων των «Αγώνων ΑθλοΠΑΙΔΕΙ΄ΑΣ» Γυμνασίων, αρμόδιες είναι οι κατά τόπους Ο.Ε.Σ.Α. και οι Ομάδες Φυσικής Αγωγής των Διευθύνσεων Δευτεροβάθμιας Εκπαίδευσης οι οποίες θα συνεργάζονται με την Τοπική ή/και την Περιφερειακή Αυτοδιοίκηση ή/και άλλους θεσμικούς φορείς.

Οι αγώνες των Ομαδικών Αθλημάτων των των «Αγώνων ΑθλοΠΑΙΔΕΙ΄ΑΣ» Γυμνασίων, διεξάγονται σε Ημερίδες ή Δημερίδες εντός Διεύθυνσης Δευτεροβάθμιας Εκπαίδευσης στα αθλήματα της παραγράφου 5.2 και για την διεξαγωγή οποιουδήποτε άλλου ομαδικού αθλήματος πλην αυτών απαιτείται έγκριση του σχετικού αιτήματος από την Κεντρική Οργανωτική Επιτροπή Σχολικών Αγώνων (Κ.Ο.Ε.Σ.Α.).

Η κάθε ομάδα που συμμετέχει στους «Αγώνες ΑθλοΠΑΙΔΕΙ΄ΑΣ» Γυμνασίων, θα πραγματοποιεί πολλές επαναλαμβανόμενες συναντήσεις καθ' όλη τη διάρκεια της διοργάνωσης. Για το λόγο αυτό δίνεται η δυνατότητα στη διοργανώτρια Ο.Ε.Σ.Α. να ρυθμίζει κατάλληλα τη διάρκεια του αγώνα του κάθε αθλήματος.

Κάθε Γυμνάσιο μπορεί να συμμετάσχει στους «Αγώνες ΑθλοΠΑΙΔΕΙ΄ΑΣ» Γυμνασίων με περισσότερες της μίας ομάδες οι οποίες θα δημιουργούνται ελεύθερα από τους μαθητές και τις μαθήτριες.

Οι εκπαιδευτικοί Φυσικής Αγωγής ενημερώνουν και βοηθούν τους μαθητές και τις μαθήτριες στη δημιουργία των ομάδων και στη συνέχεια επιβλέπουν και συντονίζουν τις ομάδες του σχολείου τους, πριν και κατά τη διάρκεια των αγώνων.

Δίνεται η δυνατότητα στους μαθητές και στις μαθήτριες του κάθε σχολείου να συμμετέχουν σε Τέσσερις (4) διοργανώσεις ανά σχολικό έτος.

Προτείνονται ως Περίοδοι Διοργανώσεων των «Αγώνων ΑθλοΠΑΙΔΕΙ΄ΑΣ» Γυμνασίων:

1^η τους μήνες Νοέμβριο και Δεκέμβριο,

2^η το Φεβρουάριο

3^η την περίοδο πριν το Πάσχα και ως

4^η περίοδος οι τελευταίες είκοσι (20) ημέρες πριν τις γενικές εξετάσεις όπου θα διοργανώνονται «Αγώνες ΑθλοΠΑΙΔΕΙ΄ΑΣ» Γυμνασίων ως επιστέγασμα της σχολικής χρονιάς στη Φυσική Αγωγή και το Σχολικό Αθλητισμό με ιδιαίτερη δημοσιότητα και συμμετοχή των γονέων και κηδεμόνων των μαθητών και μαθητριών.

Οι διοργανώτριες Ο.Ε.Σ.Α. δύνανται να οργανώνουν άτυπες Ενότητες Σχολείων (ομάδες σχολείων ανά συνοικία, Δημοτικό Διαμέρισμα, Δήμο κ.λπ.) και να διεξάγουν «Αγώνες ΑθλοΠΑΙΔΕΙ΄ΑΣ» Γυμνασίων μεταξύ των ομάδων από τα Γυμνάσια της κάθε ενότητας. Στον προγραμματισμό του κάθε σχολικού έτους να προβλέπεται συνδυασμός αθλημάτων και γεωγραφικής κατανομής στις διοργανώσεις (πχ. σε μία διοργάνωση ένα άθλημα ενώ σε μία επόμενη πολλά αθλήματα, μία διοργάνωση να περιλαμβάνει το σύνολο των σχολείων της Διεύθυνσης ενώ σε μία επόμενη να διοργανώνονται διαφορετικά αθλήματα στα σχολεία κάθε Δημοτικού Διαμερίσματος, σε διαφορετικές ημέρες για κάθε Δημοτικό Διαμέρισμα κ.λπ.). Την αρμοδιότητα για τον προγραμματισμό, τις περιόδους διεξαγωγής, τα ομαδικά αθλήματα που προκηρύσσονται και τις ενότητες των σχολείων που θα συμμετέχουν στην κάθε διοργάνωση, ανεξάρτητα από τις παραπάνω προτάσεις, εξακολουθεί να έχει η διοργανώτρια Ο.Ε.Σ.Α.

Κάθε σχολικό έτος θεσπίζεται από την Κ.Ο.Ε.Σ.Α. μια κοινή, κεντρική «Θεματική Κατεύθυνση» για τους «Αγώνες ΑθλοΠΑΙΔΕΙ΄ΑΣ» Γυμνασίων για όλες της διοργανώσεις της Χώρας, η οποία θα συνδέει τα σχολικά δρώμενα με ευρύτερα κοινωνικά ζητήματα και αθροιστικά θα οδηγήσει στην ευρύτερη παιδεία που θα προκύψει μέσα από τις διοργανώσεις του σχολικού αθλητισμού.

5.5 ΤΡΟΠΟΣ ΔΙΕΞΑΓΩΓΗΣ ΑΤΟΜΙΚΩΝ ΑΘΛΗΜΑΤΩΝ «ΑΓΩΝΩΝ ΑΘΛΟΠΑΙΔΕΙ΄ΑΣ» ΓΥΜΝΑΣΙΩΝ.

Για τον προγραμματισμό των Ατομικών Αθλημάτων «Αγώνων ΑθλοΠΑΙΔΕΙ΄ΑΣ» Γυμνασίων, αρμόδιες είναι οι κατά τόπους Ο.Ε.Σ.Α. και οι Ομάδες Φυσικής Αγωγής των Διευθύνσεων Δευτεροβάθμιας Εκπαίδευσης οι οποίες θα συνεργάζονται με την Τοπική ή/και την Περιφερειακή Αυτοδιοίκηση ή/και άλλους θεσμικούς φορείς.

5.5.1. Κλασικός Αθλητισμός

Διεξάγονται αγώνες μόνον εντός Διεύθυνσης Δευτεροβάθμιας Εκπαίδευσης στα πλαίσια των «Αγώνων ΑθλοΠΑΙΔΕΙ΄ΑΣ» Γυμνασίων.

Το κάθε Γυμνάσιο Δευτεροβάθμιας Εκπαίδευσης μετέχει στους αγώνες Στίβου με όσους μαθητές - μαθήτριες

σε κάθε αγώνισμα προβλέπει με τη σχετική προκήρυξη της η οικεία Ο.Ε.Σ.Α.

5.5.2. Ανώμαλος Δρόμος

Διεξάγονται αγώνες μόνον εντός Διεύθυνσης Δευτεροβάθμιας Εκπαίδευσης στα πλαίσια των «Αγώνων ΑθλοΠΑΙΔΕΙ΄ΑΣ» Γυμνασίων.

Το κάθε Γυμνάσιο μετέχει με ομάδα πέντε (5) μαθητών και ομάδα πέντε (5) μαθητριών. Προτείνονται ως αποστάσεις στις οποίες θα διεξαχθούν οι αγώνες οι εξής:

● Για τα αγόρια 3.000 μ.

● Για τα κορίτσια 2.000 μ.

Οι μαθητές και μαθήτριες εκτός από την ατομική τους κατάταξη, βαθμολογούνται και για την απονομή ομαδικού επάθλου στο κάθε αγώνισμα. Για την βαθμολογία υπολογίζεται η κατάταξη των τεσσάρων (4) πρώτων μαθητών του κάθε Γυμνασίου.

5.5.3 Κολύμβηση

Διεξάγονται αγώνες μόνον εντός Διεύθυνσης Δευτεροβάθμιας Εκπαίδευσης στα πλαίσια των «Αγώνων ΑθλοΠΑΙΔΕΙ΄ΑΣ» Γυμνασίων.

Το κάθε Γυμνάσιο Δευτεροβάθμιας Εκπαίδευσης μετέχει στους αγώνες Κολύμβησης με όσους μαθητές - μαθήτριες σε κάθε αγώνισμα προβλέπει με τη σχετική προκήρυξη της η οικεία Ο.Ε.Σ.Α.

Για την διεξαγωγή οποιουδήποτε άλλου ομαδικού αθλήματος πλην αυτών απαιτείται έγκριση του σχετικού αιτήματος από την Κεντρική Οργανωτική Επιτροπή Σχολικών Αγώνων (Κ.Ο.Ε.Σ.Α.).

5.6. «Αγώνες ΑθλοΠΑΙΔΕΙ΄ΑΣ» Γυμνασίων ΑμεΑ

Διεξάγονται αγώνες εντός Διεύθυνσης Δευτεροβάθμιας Εκπαίδευσης στα πλαίσια των «Αγώνων ΑθλοΠΑΙΔΕΙ΄ΑΣ». Για τον προγραμματισμό των Ομαδικών και Ατομικών Αθλημάτων των «Αγώνων ΑθλοΠΑΙΔΕΙ΄ΑΣ» Γυμνασίων ΑμεΑ, αρμόδιες είναι οι κατά τόπους Ο.Ε.Σ.Α. και οι Ομάδες Φυσικής Αγωγής των Διευθύνσεων Δευτεροβάθμιας Εκπαίδευσης οι οποίες θα συνεργάζονται με την Τοπική ή/και την Περιφερειακή Αυτοδιοίκηση ή/και άλλους θεσμικούς φορείς.

Οι αγώνες έχουν στόχο την Κατανόηση της Διαφορετικότητας και την Κατάρτιση Στερεοτύπων. Οι Ο.Ε.Σ.Α. δύνανται να προκηρύσσουν αγώνες για μαθητές/μαθήτριες ΑμεΑ σε αμιγή αθλήματα για ΑμεΑ ή σε ενταξιακές μικτές διοργανώσεις με τη συνδρομή της Διεύθυνσης Φυσικής Αγωγής του ΥΠΔΒΜΘ η οποία έχει στενή συνεργασία με θεσμικούς αθλητικούς φορείς ΑμεΑ (Ελληνική Παραολυμπιακή Επιτροπή, Special Olympics κ), την Ειδική Γραμματεία Διατροφής και Άθλησης του Υπουργείου Υγείας και Κοινωνικών Ασφαλίσεων και τη Διεύθυνση Ειδικής Αγωγής του Υ.Π.Δ.Β.Μ.Θ.

Τροποποιείται το άρθρο 6 ΑΓΩΝΕΣ ΠΡΩΤΟΒΑΘΜΙΑΣ ΕΚΠΑΙΔΕΥΣΗΣ - ως εξής:

6.1. «Οργάνωση Αγώνων ΑθλοΠΑΙΔΕΙ΄ΑΣ Ομαδικών και Ατομικών Αθλημάτων: Συμμετοχή και Τρόπος διεξαγωγής»

Διεξάγονται αγώνες μόνον εντός Διεύθυνσης Πρωτοβάθμιας Εκπαίδευσης στα πλαίσια των «Αγώνων ΑθλοΠΑΙΔΕΙ΄ΑΣ» Δημοτικών. Για τον προγραμματισμό των Ομαδικών και των Ατομικών Αθλημάτων των «Αγώνων ΑθλοΠΑΙΔΕΙ΄ΑΣ» Δημοτικών αρμόδιες είναι οι κατά τόπους Ο.Ε.Σ.Α. και οι Ομάδες Φυσικής Αγωγής των Διευθύνσεων Δευτεροβάθμιας Εκπαίδευσης οι οποίες θα συνεργάζονται με την Τοπική ή/και την Περιφερειακή Αυτοδιοίκηση ή/και άλλους θεσμικούς φορείς.

Οι «Αγώνες ΑθλοΠΑΙΔΕΙ΄ΑΣ» Δημοτικών, διεξάγονται σε Ημερίδες ή Δημερίδες εντός Διεύθυνσης Πρωτοβάθμιας Εκπαίδευσης στα Ομαδικά αθλήματα της Καλαθοσφαίρισης (mini), Πετοσφαίρισης (mini), Χειροσφαίρισης (mini), Ποδοσφαίρου (5Χ5) και στα Ατομικά Αθλήματα του Κλασσικού Αθλητισμού και του Δρόμου επί Ανωμάλου Εδάφους.

Για την διεξαγωγή οποιουδήποτε άλλου ομαδικού ή ατομικού αθλήματος πλην αυτών απαιτείται έγκριση του σχετικού αιτήματος από την Κεντρική Οργανωτική Επιτροπή Σχολικών Αγώνων (Κ.Ο.Ε.Σ.Α.).

Στα ομαδικά αθλήματα των «Αγώνων ΑθλοΠΑΙΔΕΙ΄ΑΣ» Δημοτικών, η κάθε ομάδα που συμμετέχει, θα πραγματοποιεί πολλές επαναλαμβανόμενες συναντήσεις καθ' όλη τη διάρκεια της διοργάνωσης. Για το λόγο αυτό δίνεται η δυνατότητα στη διοργανώτρια Ο.Ε.Σ.Α. να ρυθμίζει κατάλληλα τη διάρκεια του αγώνα του κάθε αθλήματος. Κάθε Δημοτικό Σχολείο μπορεί να συμμετάσχει στους «Αγώνες ΑθλοΠΑΙΔΕΙ΄ΑΣ» Δημοτικών με περισσότερες της μίας ομάδες οι οποίες θα δημιουργούνται ελεύθερα από τους μαθητές και τις μαθήτριες.

Οι εκπαιδευτικοί Φυσικής Αγωγής ενημερώνουν και βοηθούν τους μαθητές και τις μαθήτριες στη δημιουργία των ομάδων και στη συνέχεια επιβλέπουν και συντονίζουν τις ομάδες του σχολείου τους, πριν και κατά τη διάρκεια των αγώνων.

Δίνεται η δυνατότητα στους μαθητές και στις μαθήτριες του κάθε Δημοτικού σχολείου να συμμετέχουν σε Τέσσερις (4) διοργανώσεις ανά σχολικό έτος.

Προτείνονται ως Περίοδοι Διοργανώσεων «Αγώνες ΑθλοΠΑΙΔΕΙ΄ΑΣ» Δημοτικών:

1^η τους μήνες Νοέμβριο και Δεκέμβριο,

2^η το Φεβρουάριο

3^η την περίοδο πριν το Πάσχα και ως

4^η περίοδος ο μήνας Ιούνιο όπου θα διοργανώνονται «Αγώνες ΑθλοΠΑΙΔΕΙ΄ΑΣ» ως επιστέγασμα της σχολικής χρονιάς στη Φυσική Αγωγή και το Σχολικό Αθλητισμό με ιδιαίτερη δημοσιότητα και συμμετοχή των γονιών και κηδεμόνων των μαθητών και μαθητριών.

Για το ατομικό άθλημα του Κλασσικού Αθλητισμού των «Αγώνων ΑθλοΠΑΙΔΕΙ΄ΑΣ» Δημοτικών, το κάθε Δημοτικό Σχολείο μετέχει με όσους μαθητές - μαθήτριες σε κάθε αγώνισμα προβλέπει με τη σχετική προκήρυξη της η οικεία Ο.Ε.Σ.Α.

Για το ατομικό άθλημα του Δρόμου επί Ανωμάλου Εδάφους των «Αγώνων ΑθλοΠΑΙΔΕΙ΄ΑΣ» το κάθε Δημοτικό Σχολείο μετέχει με τέσσερις (4) μαθητές και τέσσερις (4) μαθήτριες. Προτενόμενες αποστάσεις στις οποίες θα διεξαχθούν οι αγώνες είναι οι εξής:

● Για τα αγόρια 1.000 μ.

● Για τα κορίτσια 1.000 μ.

Την αρμοδιότητα για τον προγραμματισμό, τις περιόδους διεξαγωγής, τα ομαδικά και τα ατομικά αθλήματα που προκηρύσσονται και τις ενότητες των Δημοτικών σχολείων που θα συμμετέχουν στην κάθε Διοργάνωση, ανεξάρτητα από τις παραπάνω προτάσεις, εξακολουθεί να έχει η διοργανώτρια Ο.Ε.Σ.Α.

Οι διοργανώτριες Ο.Ε.Σ.Α. δύνανται να οργανώσουν άτυπες Ενότητες Σχολείων (ομάδες σχολείων ανά συνοικία, Δημοτικό Διαμέρισμα, Δήμο κ.λπ.) και να διεξάγουν «Αγώνες ΑθλοΠΑΙΔΕΙ΄ΑΣ» Δημοτικών μεταξύ των ομάδων από τα σχολεία της κάθε ενότητας. Στον προγραμματισμό του κάθε σχολικού έτους να προβλέπεται

συνδυασμός αθλημάτων και γεωγραφικής κατανομής στις διοργανώσεις (πχ. σε μία διοργάνωση ένα άθλημα ενώ σε μία επόμενη πολλά αθλήματα, μία διοργάνωση να περιλαμβάνει το σύνολο των Δημοτικών της Διεύθυνσης ενώ σε μία επόμενη να διοργανώνονται διαφορετικά αθλήματα στα σχολεία κάθε Δημοτικού Διαμερίσματος, σε διαφορετικές ημέρες για κάθε Δημοτικό Διαμέρισμα κ.λπ.).

Κάθε σχολικό έτος θεσπίζεται από την Κ.Ο.Ε.Σ.Α. μια κοινή, κεντρική «Θεματική Κατεύθυνση» για τους «Αγώνες ΑθλοΠΑΙΔΕΙ΄ΑΣ» για όλες της διοργανώσεις της Χώρας, η οποία θα συνδέει τα σχολικά δρώμενα με ευρύτερα κοινωνικά ζητήματα και αθροιστικά θα οδηγήσει στην ευρύτερη παιδεία που θα προκύψει μέσα από τις διοργανώσεις του σχολικού αθλητισμού.

Στους αγώνες αυτούς μετέχουν μαθητές και μαθήτριες των Τάξεων της Δ', Ε', ΣΤ' Δημοτικού.

6.2. «Αγώνες ΑθλοΠΑΙΔΕΙ΄ΑΣ» Δημοτικών ΑμεΑ

Διεξάγονται αγώνες εντός Διεύθυνσης Δευτεροβάθμιας Εκπαίδευσης στα πλαίσια των «Αγώνων ΑθλοΠΑΙΔΕΙ΄ΑΣ». Για τον προγραμματισμό των Ομαδικών και Ατομικών Αθλημάτων των «Αγώνων ΑθλοΠΑΙΔΕΙ΄ΑΣ» Δημοτικών ΑμεΑ, αρμόδιες είναι οι κατά τόπους Ο.Ε.Σ.Α. και οι Ομάδες Φυσικής Αγωγής των Διευθύνσεων Δευτεροβάθμιας Εκπαίδευσης οι οποίες θα συνεργάζονται με την Τοπική ή/και την Περιφερειακή Αυτοδιοίκηση ή/και άλλους θεσμικούς φορείς.

Οι αγώνες έχουν στόχο την Κατανόηση της Διαφορετικότητας και την Κατάρτιση Στερεοτύπων. Οι Ο.Ε.Σ.Α. δύνανται να προκηρύσσουν αγώνες για μαθητές/μαθήτριες ΑμεΑ σε αμιγή αθλήματα για ΑμεΑ ή σε ενταξιακές μικτές διοργανώσεις με τη συνδρομή της Διεύθυνσης Φυσικής Αγωγής του ΥΠΔΒΜΘ η οποία έχει στενή συνεργασία με θεσμικούς αθλητικούς φορείς ΑμεΑ (Ελληνική Παραολυμπιακή Επιτροπή, Special Olympics κ), την Ειδική Γραμματεία Διατροφής και Άθλησης του Υπουργείου Υγείας και Κοινωνικών Ασφαλίσεων και τη Διεύθυνση Ειδικής Αγωγής του Υ.Π.Δ.Β.Μ.Θ.

Συμπληρώνεται εδάφιο δ' στο άρθρο 8 παρ. 1 ως εξής: Στους Αγώνες ΑθλοΠΑΙΔΕΙ΄ΑΣ Δημοτικών και Γυμνασίων και για όλα τα αθλήματα μαθητές και μαθήτριες που διαθέτουν έγκυρο δελτίο αθλητού από Αθλητική Ομοσπονδία με ιατρική θεώρηση που δεν υπερβαίνει το εξάμηνο από την ημέρα του αγώνα, το δελτίο μπορεί να αντικαταστήσει τη «Βεβαίωση ιατρού» του αρ. 8, παρ. 1, εδ. α'.

Τροποποιείται το εδάφιο γ' της παραγράφου 15.21. «Ενστάσεις σε ομαδικά αθλήματα» ως εξής:

γ' Για τους αγώνες του Ταμπλό των Οκτώ της Γ' Φάσης να υποστηριχτεί η ένσταση με έγγραφο που θα υπογράφουν ο συνοδός καθηγητής και ο αρχηγός της ομάδας προς τη διοργανώτρια Ο.Ε.Σ.Α. εντός δύο (2) ωρών από τη λήξη του αγώνα. Συμυποβάλλεται παράβολο έντυπο 20 ευρώ (έντυπο χωρίς να συμπληρωθούν τα στοιχεία). Η διοργανώτρια Ο.Ε.Σ.Α. πρέπει να εκδικάσει την ένσταση εντός 24 ωρών.

Για τους αγώνες της Κυπριακής Ομάδας με νικητή Ομίλου για το Ταμπλό των Οκτώ, καθώς και για τους αγώνες του FINAL FOUR της Γ' Φάσης, να υποστηριχτεί η ένσταση με έγγραφο που θα υπογράφουν ο συνοδός καθηγητής και ο αρχηγός της ομάδας προς την Επιτροπή Ενστάσεων των Αγώνων ή την διοργανώτρια Ο.Ε.Σ.Α. εντός δύο (2) ωρών από τη λήξη του αγώνα.

Συνοποβάλλεται παράβολο έντυπο 20 ευρώ (έντυπο χωρίς να συμπληρωθούν τα στοιχεία).

Τροποποιείται το εδάφιο γ της παραγράφου 15.2.2. «Ενστάσεις σε ομαδικά αθλήματα» ως εξής:

γ' Για τους αγώνες του Ταμπλό των Οκτώ της Γ' Φάσης να υποστηριχτεί η ένσταση με έγγραφο που θα υπογράφουν ο συνοδός καθηγητής και ο αρχηγός της ομάδας προς τη διοργανώτρια Ο.Ε.Σ.Α. εντός δύο (2) ωρών από τη λήξη του αγώνα. Συνοποβάλλεται παράβολο έντυπο 20 ευρώ (έντυπο χωρίς να συμπληρωθούν τα στοιχεία). Η διοργανώτρια Ο.Ε.Σ.Α πρέπει να εκδικάσει την ένσταση εντός 24 ωρών.

Για τους αγώνες της Κυπριακής Ομάδας με νικητή ομίλου για το Ταμπλό των Οκτώ, καθώς και για τους αγώνες του FINAL FOUR της Γ' Φάσης να υποστηριχτεί η ένσταση με έγγραφο που θα υπογράφουν ο συνοδός καθηγητής και ο αρχηγός της ομάδας προς την Επιτροπή Ενστάσεων των Αγώνων ή την διοργανώτρια Ο.Ε.Σ.Α. εντός δύο (2) ωρών από τη λήξη του αγώνα. Συνοποβάλλεται παράβολο έντυπο 20 ευρώ (έντυπο χωρίς να συμπληρωθούν τα στοιχεία).

Τροποποιείται η παράγραφος 15.2.5. ως εξής:

Έφεση για εκδικασθείσα ένσταση για τους αγώνες Α' ή Β' Φάσης υποβάλλεται στην Κ.Ο.Ε.Σ.Α το αργότερο μέσα σε τρεις (3) ημέρες από την κοινοποίηση της απόφασης της Ο.Ε.Σ.Α. για την ένσταση. Στην περίπτωση

που η τελευταία ημέρα υποβολής της έφεσης δεν είναι εργάσιμη, η προθεσμία υποβολής παρατείνεται για την αμέσως επόμενη εργάσιμη ημέρα.

Έφεση για εκδικασθείσα ένσταση για τους αγώνες του Ταμπλό των Οκτώ της Γ' Φάσης, εξαιρουμένων των συναντήσεων που γίνονται την ημέρα της Τεχνικής σύσκεψης όπου ισχύουν τα προβλεπόμενα στην παρ. 2.2.3. εδ. ζ', υποβάλλεται στην Κ.Ο.Ε.Σ.Α το αργότερο εντός 24 ωρών από την κοινοποίηση της απόφασης της Ο.Ε.Σ.Α. για την προηγηθείσα ένσταση. Στην περίπτωση που η ημέρα υποβολής της έφεσης δεν είναι εργάσιμη, η προθεσμία υποβολής παρατείνεται για την αμέσως επόμενη εργάσιμη ημέρα.

Για ενστάσεις που δεν εκδικάστηκαν σε πρώτο βαθμό και απορρίφθηκαν για τυπικούς λόγους δεν είναι δυνατή η υποβολή Έφεσης και αν υποβληθεί δε γίνεται δεκτή και απορρίπτεται για τυπικούς λόγους. Με κάθε Έφεση καταβάλλεται παράβολο 20 ευρώ (έντυπο χωρίς να συμπληρωθούν τα στοιχεία).

Η απόφαση αυτή να δημοσιευθεί στην Εφημερίδα της Κυβερνήσεως.

Μαρούσι, 11 Απριλίου 2012

Η ΥΦΥΠΟΥΡΓΟΣ

ΠΑΡΑΣΚΕΥΗ ΧΡΙΣΤΟΦΙΛΟΠΟΥΛΟΥ

