

ΑΡΧΗ 1ΗΣ ΣΕΛΙΔΑΣ

**ΕΙΣΑΓΩΓΙΚΕΣ ΕΞΕΤΑΣΕΙΣ**

**ΤΕΚΝΩΝ ΕΛΛΗΝΩΝ ΤΟΥ ΕΞΩΤΕΡΙΚΟΥ**

**ΚΑΙ ΤΕΚΝΩΝ ΕΛΛΗΝΩΝ ΥΠΑΛΛΗΛΩΝ ΠΟΥ ΥΠΗΡΕΤΟΥΝ ΣΤΟ ΕΞΩΤΕΡΙΚΟ**

**ΠΑΡΑΣΚΕΥΗ 7 ΣΕΠΤΕΜΒΡΙΟΥ 2018 - ΕΞΕΤΑΖΟΜΕΝΟ ΜΑΘΗΜΑ:**

**ΦΥΣΙΚΗ ΠΡΟΣΑΝΑΤΟΛΙΣΜΟΥ**

**ΣΥΝΟΛΟ ΣΕΛΙΔΩΝ: ΕΠΤΑ (7)**

**ΘΕΜΑ Α**

Να γράψετε στο τετράδιό σας τον αριθμό καθεμιάς από τις παρακάτω ημιτελείς προτάσεις **A1** έως και **A4** και δίπλα του το γράμμα που αντιστοιχεί στο σωστό συμπλήρωμά της.

- A1.** Ταλαντωτής εκτελεί φθίνουσα ταλάντωση. Η αντιτιθέμενη δύναμη είναι ανάλογη της ταχύτητας ( $F = -b \cdot v$ ). Η ενέργεια της ταλάντωσης τη χρονική στιγμή  $t_1$  είναι ίση με  $E$  και το πλάτος της ίσο με  $A$ . Αν μετά από χρόνο  $t$  η ενέργεια της ταλάντωσης είναι ίση με  $\frac{E}{4}$  τότε το νέο πλάτος της ταλάντωσης θα είναι ίσο με

α.  $\frac{A}{4}$

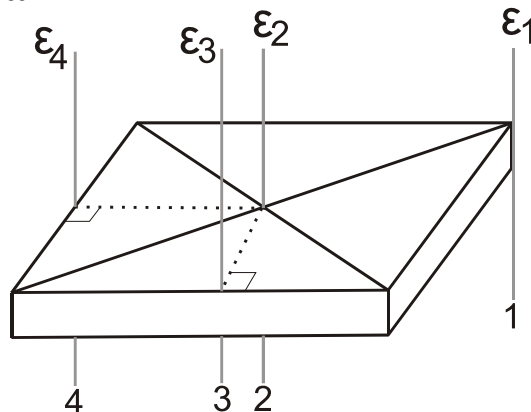
β.  $\frac{A}{2}$

γ.  $\frac{3A}{4}$

δ.  $A$

**Μονάδες 5**

- A2.** Το οριζόντιο ομογενές στερεό του Σχήματος 1 είναι ορθογώνιο παραλληλεπίπεδο και μπορεί να περιστραφεί κάθε φορά γύρω από τους κατακόρυφους παράλληλους άξονες  $\epsilon_1$  ή  $\epsilon_2$  ή  $\epsilon_3$  ή  $\epsilon_4$ , με την ίδια σταθερή γωνιακή ταχύτητα  $\omega$ .



**Σχήμα 1**

ΤΕΛΟΣ 1ΗΣ ΑΠΟ 7 ΣΕΛΙΔΕΣ

ΑΡΧΗ 2ΗΣ ΣΕΛΙΔΑΣ

Το μέτρο της στροφορμής του στερεού έχει τη μεγαλύτερη τιμή του όταν το στερεό σώμα περιστρέφεται γύρω από τον άξονα

- α.  $\epsilon_1$
- β.  $\epsilon_2$
- γ.  $\epsilon_3$
- δ.  $\epsilon_4$

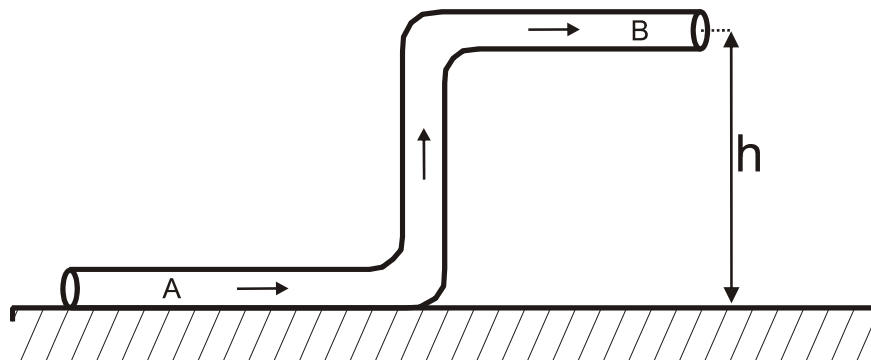
Μονάδες 5

**A3.** Κατά τη σύνθεση δύο απλών αρμονικών ταλαντώσεων που εκτελούνται στην ίδια διεύθυνση και γύρω από την ίδια θέση ισορροπίας με εξισώσεις  $x_1 = A\eta\mu 100\pi t$  (S.I.) και  $x_2 = A\eta\mu 104\pi t$  (S.I.) δημιουργούνται διακροτήματα. Η συχνότητα των διακροτημάτων είναι ίση με

- α. 0,5 Hz
- β. 1,0 Hz
- γ. 2,0 Hz
- δ. 4,0 Hz

Μονάδες 5

**A4.** Το Σχήμα 2 παριστάνει έναν κυλινδρικό σωλήνα μικρής διατομής που βρίσκεται σε κατακόρυφο επίπεδο. Ο σωλήνας έχει σταθερή διατομή και στο εσωτερικό του ρέει ιδανικό ρευστό με σταθερή παροχή.



Σχήμα 2

Για τις πιέσεις και τις ταχύτητες στα σημεία A και B του σωλήνα ισχύει:

- α.  $p_A = p_B$  και  $u_A = u_B$
- β.  $p_A > p_B$  και  $u_A > u_B$
- γ.  $p_A < p_B$  και  $u_A = u_B$
- δ.  $p_A > p_B$  και  $u_A = u_B$

Μονάδες 5

**A5.** Να χαρακτηρίσετε αν το περιεχόμενο των ακόλουθων προτάσεων είναι **Σωστό** ή **Λάθος**, γράφοντας στο τετράδιό σας τη λέξη **Σωστό** ή **Λάθος** δίπλα στο γράμμα που αντιστοιχεί στην κάθε πρόταση.

- α. Σε μια φθίνουσα ταλάντωση η ενέργεια του ταλαντωτή παραμένει σταθερή.
- β. Σε ένα στάσιμο κύμα όλα τα σημεία του μέσου τα οποία ταλαντώνονται, φτάνουν ταυτόχρονα σε θέσεις μέγιστης απομάκρυνσης.
- γ. Όταν ένας παρατηρητής πλησιάζει με σταθερή ταχύτητα μια ακίνητη ηχητική πηγή η συχνότητα του ήχου που ακούει είναι συνεχώς μεγαλύτερη από τη συχνότητα που παράγει η πηγή.
- δ. Αν σε ένα αρχικά ακίνητο ελεύθερο στερεό σώμα ασκηθεί σταθερή δύναμη της οποίας ο φορέας διέρχεται από το κέντρο μάζας του, το σώμα θα περιστραφεί.
- ε. Η ταχύτητα ενός ιδανικού ρευστού που ρέει σε οριζόντιο σωλήνα είναι μεγαλύτερη στις περιοχές όπου οι ρευματικές γραμμές είναι πυκνότερες.

**Μονάδες 5**

**ΘΕΜΑ Β**

**B1.** Δύο ιδανικά ελατήρια A και B με σταθερές  $k_1$  και  $k_2$  αντίστοιχα κρέμονται από δύο ακλόνητα σημεία (Σχήμα 3). Στα κάτω άκρα των ελατηρίων A και B είναι δεμένα και ισορροπούν δύο σώματα  $\Sigma_1$  μάζας  $m_1$  και  $\Sigma_2$  μάζας  $m_2$ .

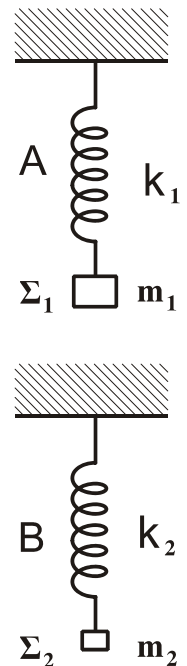
Στην κατάσταση αυτή το ελατήριο A έχει διπλάσια επιμήκυνση από το ελατήριο B. Εκτρέπουμε τα σώματα  $\Sigma_1$  και  $\Sigma_2$  κατακόρυφα μέχρις ότου τα ελατήρια αποκτήσουν το φυσικό τους μήκος και τα αφήνουμε ελεύθερα. Τα σώματα  $\Sigma_1$  και  $\Sigma_2$  εκτελούν απλή αρμονική ταλάντωση με ενέργειες ταλάντωσης  $E_1$  και  $E_2 = 2E_1$  αντίστοιχα.

Ο λόγος των σταθερών  $k_1$  και  $k_2$  των δύο ελατηρίων A και B είναι ίσος με:

α)  $\frac{k_1}{k_2} = \frac{1}{4}$

β)  $\frac{k_1}{k_2} = \frac{1}{8}$

γ)  $\frac{k_1}{k_2} = 8$



**Σχήμα 3**

Να επιλέξετε το γράμμα που αντιστοιχεί στη σωστή απάντηση.

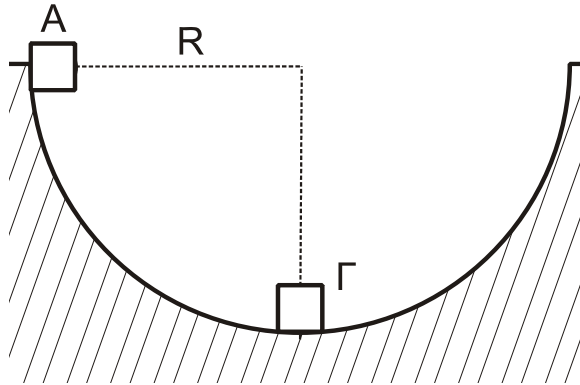
**Μονάδες 2**

Να αιτιολογήσετε την επιλογή σας.

**Μονάδες 6**

ΑΡΧΗ 4ΗΣ ΣΕΛΙΔΑΣ

- B2.** Από το εσωτερικό άκρο A ενός ημισφαιρίου ακτίνας R (Σχήμα 4) αφήνεται ελεύθερη μάζα  $m_1$  αμελητέων διαστάσεων. Στο κατώτατο σημείο Γ του ημισφαιρίου είναι ακίνητη μια πανομοιότυπη μάζα  $m_2$  ( $m_1 = m_2 = m$ ) αμελητέων διαστάσεων. Οι τριβές θεωρούνται αμελητέες.



**Σχήμα 4**

**B2.A.** Η μάζα  $m_1$  συγκρούεται με τη μάζα  $m_2$  κεντρικά και ελαστικά. Μετά την κρούση η μάζα  $m_2$  θα ανέλθει σε ύψος  $H$  ως προς το κατώτατο σημείο του ημισφαιρίου ίσο με

α)  $\frac{R}{4}$       β)  $R$       γ)  $\frac{3R}{2}$

Να επιλέξετε το γράμμα που αντιστοιχεί στη σωστή απάντηση.

Μονάδες 1

Να αιτιολογήσετε την επιλογή σας.

Μονάδες 3

**B2.B.** Η μάζα  $m_1$  συγκρούεται με τη μάζα  $m_2$  μετωπικά και πλαστικά. Μετά την κρούση το συσσωμάτωμα θα ανέρχεται σε ύψος  $h$  ως προς το κατώτατο σημείο του ημισφαιρίου ίσο με

α)  $\frac{R}{4}$       β)  $R$       γ)  $\frac{3R}{2}$

Να επιλέξετε το γράμμα που αντιστοιχεί στη σωστή απάντηση.

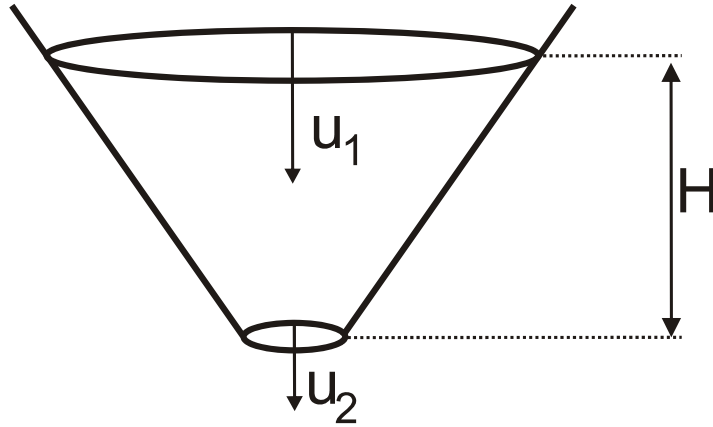
Μονάδες 1

Να αιτιολογήσετε την επιλογή σας.

Μονάδες 3

**Μονάδες 8**

- B3.** Σε ανοιχτό κωνικό δοχείο (Σχήμα 5) που περιέχει ιδανικό ρευστό αφαιρούμε τον πυθμένα με αποτέλεσμα το ρευστό να αρχίσει να ρέει. Κάποια χρονική στιγμή το περιεχόμενο ρευστό στο δοχείο έχει ύψος  $H$ . Η ταχύτητα του ρευστού στην επιφάνεια είναι ίση με  $u_1$  ενώ η αντίστοιχη ταχύτητα του ρευστού στον πυθμένα είναι ίση με  $u_2$ .



Σχήμα 5

Τότε το ύψος  $H$  ισούται με:

α)  $\frac{u_2^2 - u_1^2}{4g}$

β)  $\frac{u_2^2 - u_1^2}{2g}$

γ)  $\frac{u_2^2 - u_1^2}{g}$

Να επιλέξετε το γράμμα που αντιστοιχεί στη σωστή απάντηση.

**Μονάδες 2**

Να αιτιολογήσετε την επιλογή σας.

**Μονάδες 7**

### ΘΕΜΑ Γ

Γραμμικό ελαστικό μέσο μεγάλου μήκους εκτείνεται κατά μήκος του ημιάξονα  $Ox$ .

Το άκρο  $O$  ( $x=0$ ) του ελαστικού μέσου εκτελεί ταυτόχρονα δύο απλές αρμονικές ταλαντώσεις στην ίδια διεύθυνση και γύρω από την ίδια θέση ισορροπίας.

Οι δύο ταλαντώσεις του άκρου  $O$  περιγράφονται από τις σχέσεις:

$$y_1 = 3A \eta \mu \omega t \text{ (S.I.)}, \quad y_2 = A \eta \mu(\omega t + \pi) \text{ (S.I.)}$$

Το άκρο  $O$  του ελαστικού μέσου ξεκινά να ταλαντώνεται την χρονική στιγμή  $t=0$  και εκτελεί 10 πλήρεις ταλαντώσεις κάθε 2 sec με πλάτος ταλάντωσης  $A=0,05\text{m}$ . Η συνισταμένη ταλάντωση του άκρου  $O$  του ελαστικού μέσου δημιουργεί αρμονικό κύμα που διαδίδεται στο ελαστικό μέσο και σε χρόνο  $t_1=0,3\text{sec}$  διανύει απόσταση 1,5m.

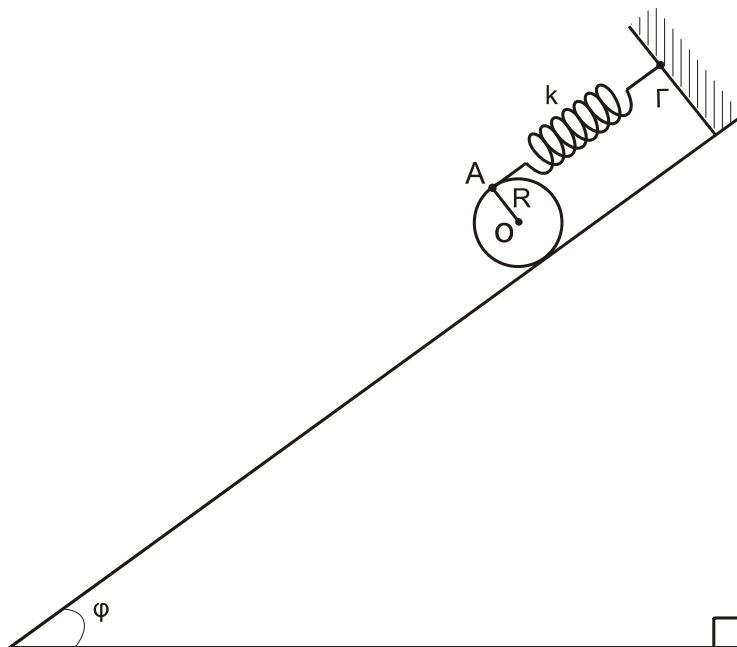
## ΑΡΧΗ 6ΗΣ ΣΕΛΙΔΑΣ

- Γ1.** Να δείξετε ότι η εξίσωση απομάκρυνσης  $y$  της απλής αρμονικής ταλάντωσης του άκρου  $O$  σε συνάρτηση με το χρόνο είναι  $y=0,1 \eta\mu 10\pi t$  (S.I.). **Μονάδες 6**
- Γ2.** Να γράψετε την εξίσωση του αρμονικού κύματος **Μονάδες 6**
- Γ3.** Να σχεδιάσετε το στιγμιότυπο του κύματος τη χρονική στιγμή  $t_2 = t_1 + 5\frac{T}{4}$  σε βαθμολογημένους άξονες. **Μονάδες 6**
- Γ4.** Να υπολογίσετε την ταχύτητα ταλάντωσης ενός σημείου  $N$  που βρίσκεται σε απόσταση  $x=1,75\text{m}$  από το άκρο  $O$  του ελαστικού μέσου τη χρονική στιγμή που η φάση της ταλάντωσης του άκρου  $O$  είναι ίση με  $3,75\pi$  rad. **Μονάδες 7**

### **ΘΕΜΑ Δ**

Συμπαγής ομογενής κύλινδρος μάζας  $m$  και ακτίνας  $R=0,1\text{m}$  είναι προσδεμένος σε ιδανικό ελατήριο σταθεράς  $k=100\text{N/m}$  στο σημείο  $A$  και ισορροπεί πάνω σε κεκλιμένο επίπεδο μεγάλου μήκους γωνίας κλίσης  $\varphi$  όπως φαίνεται στο Σχήμα 6.

Ο άξονας του ελατηρίου είναι παράλληλος στο κεκλιμένο επίπεδο. Το άλλο άκρο του ελατηρίου είναι στερεωμένο ακλόνητα στο σημείο  $\Gamma$ . Η επιμήκυνση του ελατηρίου είναι  $\Delta\ell = 0,06\text{m}$ .



**Σχήμα 6**

- Δ1.** Να υπολογίσετε τη μάζα του κυλίνδρου.

**Μονάδες 6**

Τη χρονική στιγμή  $t_0=0$  ο κύλινδρος αποσπάζεται από το ελατήριο και κυλιέται χωρίς να ολισθαίνει κατά μήκος του κεκλιμένου επιπέδου.

## ΑΡΧΗ 7ΗΣ ΣΕΛΙΔΑΣ

Να υπολογίσετε:

- Δ2.** την επιτάχυνση του κέντρου μάζας του κυλίνδρου, **Μονάδες 6**
- Δ3.** το μέτρο της στατικής τριβής που δέχεται ο κύλινδρος από το κεκλιμένο επίπεδο κατά τη διάρκεια της κύλισής του, **Μονάδες 6**
- Δ4.** το ρυθμό μεταβολής της κινητικής ενέργειας του κυλίνδρου τη χρονική στιγμή  $t=1\text{sec}$ . **Μονάδες 7**

Δίνονται:

- η επιτάχυνση της βαρύτητας  $g=10\text{m/s}^2$
- η ροπή αδράνειας του κυλίνδρου ως προς τον άξονα που διέρχεται από το κέντρο μάζας του είναι ίση με  $I_{\text{cm}} = \frac{1}{2}mR^2$
- $\eta\mu\phi=0,6$  και  $\eta\sigma\upsilon\mu\phi=0,8$

Να θεωρήσετε ότι:

- ο άξονας περιστροφής του κυλίνδρου παραμένει συνεχώς σε οριζόντια θέση σε όλη τη διάρκεια της κίνησης του
- η αντίσταση του αέρα θεωρείται αμελητέα

### • ΟΔΗΓΙΕΣ ΓΙΑ ΤΟΥΣ ΕΞΕΤΑΖΟΜΕΝΟΥΣ

1. Στο τετράδιο να γράψετε μόνο τα προκαταρκτικά (ημερομηνία, εξεταζόμενο μάθημα). Να μην αντιγράψετε τα θέματα στο τετράδιο.
2. Να γράψετε το ονοματεπώνυμό σας στο πάνω μέρος των φωτοαντιγράφων αμέσως μόλις σας παραδοθούν. Τυχόν σημειώσεις σας πάνω στα θέματα δεν θα βαθμολογηθούν σε καμία περίπτωση. Κατά την αποχώρησή σας να παραδώσετε μαζί με το τετράδιο και τα φωτοαντίγραφα.
3. Να απαντήσετε στο τετράδιό σας σε όλα τα θέματα.
4. Να γράψετε τις απαντήσεις σας μόνο με μπλε ή μόνο με μαύρο στυλό ανεξίτηλης μελάνης.
5. Κάθε απάντηση επιστημονικά τεκμηριωμένη είναι αποδεκτή.
6. Διάρκεια εξέτασης: τρεις (3) ώρες μετά τη διανομή των φωτοαντιγράφων.
7. Χρόνος δυνατής αποχώρησης: 17:00.

**ΣΑΣ ΕΥΧΟΜΑΣΤΕ ΚΑΛΗ ΕΠΙΤΥΧΙΑ**

**ΤΕΛΟΣ ΜΗΝΥΜΑΤΟΣ**

ΤΕΛΟΣ 7ΗΣ ΑΠΟ 7 ΣΕΛΙΔΕΣ