

ΑΡΧΗ 1ΗΣ ΣΕΛΙΔΑΣ
ΠΑΛΑΙΟ ΣΥΣΤΗΜΑ Γ΄ ΗΜΕΡΗΣΙΩΝ ΚΑΙ
Δ΄ ΕΣΠΕΡΙΝΩΝ

ΠΑΝΕΛΛΑΔΙΚΕΣ ΕΞΕΤΑΣΕΙΣ
ΗΜΕΡΗΣΙΩΝ ΕΠΑΓΓΕΛΜΑΤΙΚΩΝ ΛΥΚΕΙΩΝ (ΟΜΑΔΑ Α΄)
ΚΑΙ ΜΑΘΗΜΑΤΩΝ ΕΙΔΙΚΟΤΗΤΑΣ
ΕΠΑΓΓΕΛΜΑΤΙΚΩΝ ΛΥΚΕΙΩΝ (ΟΜΑΔΑ Β΄)
ΠΑΡΑΣΚΕΥΗ 3 ΙΟΥΝΙΟΥ 2016

ΕΞΕΤΑΖΟΜΕΝΟ ΜΑΘΗΜΑ:
ΕΓΚΑΤΑΣΤΑΣΕΙΣ ΨΥΞΗΣ

ΣΥΝΟΛΟ ΣΕΛΙΔΩΝ: ΤΕΣΣΕΡΙΣ (4)

ΘΕΜΑ Α

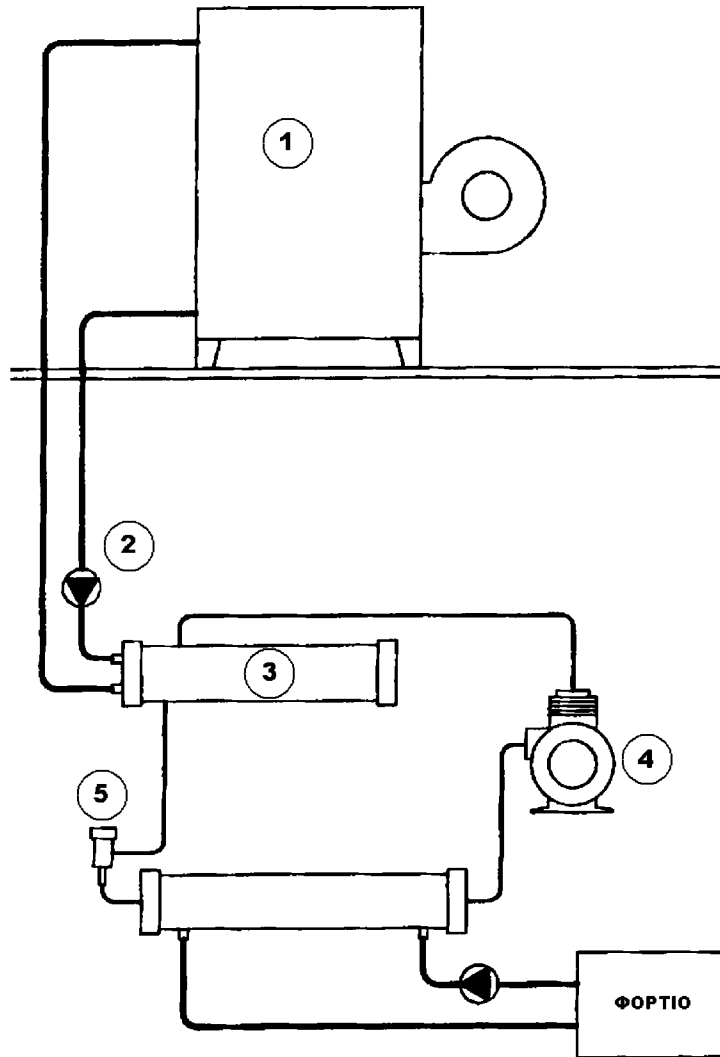
- Α1.** Να χαρακτηρίσετε τις προτάσεις που ακολουθούν, γράφοντας στο τετράδιό σας δίπλα στο γράμμα που αντιστοιχεί σε κάθε πρόταση τη λέξη **Σωστό**, αν η πρόταση είναι σωστή ή τη λέξη **Λάθος**, αν η πρόταση είναι λανθασμένη.
- α.** Αν η θερμοκρασία εξάτμισης μειωθεί, τότε θα μειωθεί και ο συντελεστής συμπεριφοράς COP_{θ} της ψυκτικής διάταξης.
 - β.** Οι εξατμιστικοί συμπυκνωτές χρησιμοποιούν για την ψύξη τους μόνο νερό.
 - γ.** Ο θερμοστατικός βολβός μιας θερμοεκτονωτικής βαλβίδας δεν πρέπει να εγκατασταθεί σε τμήμα σωλήνα στο οποίο μπορεί να παγιδευτεί υγρό ψυκτικό μέσο.
 - δ.** Στους εξατμιστές με κέλυφος και παράλληλους σωλήνες (πολυαυλωτοί) ξηρού τύπου το υγρό ψυκτικό ρευστό βράζει και εξατμίζεται μέσα στους σωλήνες.
 - ε.** Η απόδοση (ικανότητα) ενός εξατμιστή φυσικής κυκλοφορίας αέρα εξαρτάται μόνο από την επιφάνειά του.

Μονάδες 15

ΤΕΛΟΣ 1ΗΣ ΑΠΟ 4 ΣΕΛΙΔΕΣ

ΑΡΧΗ 2ΗΣ ΣΕΛΙΔΑΣ
ΠΑΛΑΙΟ ΣΥΣΤΗΜΑ Γ΄ ΗΜΕΡΗΣΙΩΝ ΚΑΙ
Δ΄ ΕΣΠΕΡΙΝΩΝ

A2. Με βάση το κύκλωμα της υδροψυκτικής ψυκτικής εγκατάστασης του παρακάτω σχήματος, να γράψετε στο τετράδιό σας τους αριθμούς 1, 2, 3, 4, 5 από τη στήλη **A** και δίπλα ένα από τα γράμματα α, β, γ, δ, ε, στ της στήλης **B** που δίνει τη σωστή αντιστοίχιση. Σημειώνεται ότι ένα γράμμα από τη στήλη **B** θα περισσέψει.



ΣΤΗΛΗ Α (βλέπε σχήμα)	ΣΤΗΛΗ Β
1	α. Αντλία κυκλοφορίας νερού
2	β. Εκτονωτική βαλβίδα
3	γ. Πύργος ψύξης
4	δ. Συμπιεστής
5	ε. Εξατμιστής
	στ. Υδροψυκτος συμπυκνωτής

Μονάδες 10

ΑΡΧΗ 3ΗΣ ΣΕΛΙΔΑΣ
ΠΑΛΑΙΟ ΣΥΣΤΗΜΑ Γ΄ ΗΜΕΡΗΣΙΩΝ ΚΑΙ
Δ΄ ΕΣΠΕΡΙΝΩΝ

ΘΕΜΑ Β

B1. Να περιγράψετε τρία (3) από τα πλεονεκτήματα του τριχοειδή σωλήνα.

Μονάδες 12

B2. Σ' ένα θάλαμο συντήρησης ενός ψυγείου λαχανικών η αισθητή θερμότητα που απάγεται από το θάλαμο είναι $\dot{Q}_S = 2400 \text{ W}$. Ο παράγοντας αισθητής θερμότητας του θαλάμου είναι $\text{SHR} = 0,8$. Να υπολογίσετε την ολική (\dot{Q}_T) (μον. 7) και τη λανθάνουσα (\dot{Q}_L) θερμότητα (μον. 6).

Μονάδες 13

ΘΕΜΑ Γ

Γ1. Να αναφέρετε, ονομαστικά, τις τρεις (3) κυριότερες μεθόδους απόψυξης (αποπάγωσης) σε μεγάλες εγκαταστάσεις ψυγείων.

Μονάδες 12

Γ2. Σ' ένα συμπυκνωτή εξαναγκασμένης κυκλοφορίας αέρα, ικανότητας $\dot{Q}_S = 1700 \text{ W}$, η διαφορά θερμοκρασίας του αέρα μεταξύ εισόδου - εξόδου του συμπυκνωτή είναι $\Delta\theta = 5 \text{ }^\circ\text{C}$. Να υπολογίσετε την παροχή του αέρα \dot{V} σε m^3/h .

Μονάδες 13

ΘΕΜΑ Δ

Δ1. Η θερμοκρασία εξάτμισης του ψυκτικού μέσου στον εξατμιστή είναι $-6 \text{ }^\circ\text{C}$ και η θερμοκρασία στην έξοδο του εξατμιστή (αναρρόφηση συμπιεστή) είναι $4 \text{ }^\circ\text{C}$. Να υπολογίσετε την υπερθέρμανση.

Μονάδες 10

ΑΡΧΗ 4ΗΣ ΣΕΛΙΔΑΣ
ΠΑΛΑΙΟ ΣΥΣΤΗΜΑ Γ΄ ΗΜΕΡΗΣΙΩΝ ΚΑΙ
Δ΄ ΕΣΠΕΡΙΝΩΝ

- Δ2.** Σε ψυκτική διάταξη με συμπίεση ατμών, η οποία λειτουργεί υπό ιδανικές συνθήκες (θεωρητική λειτουργία), το ψυκτικό μέσο στην είσοδο του εξατμιστή έχει ενθαλπία $h_5 = 220 \text{ kJ/kg}$ και στην έξοδο του εξατμιστή έχει ενθαλπία $h_1 = 380 \text{ kJ/kg}$. Η παροχή του ψυκτικού μέσου είναι $\dot{m} = 0,5 \text{ kg/s}$. Ο θεωρητικός συντελεστής συμπεριφοράς της ψυκτικής διάταξης είναι $COP_\theta = 4$. Να υπολογίσετε την ψυκτική ισχύ της εγκατάστασης \dot{Q}_ψ (μον. 5) και την ισχύ του συμπυκνωτή \dot{Q}_Σ (μον. 10)
(Δεν απαιτείται σχήμα/διάγραμμα).

Μονάδες 15

ΟΔΗΓΙΕΣ ΓΙΑ ΤΟΥΣ ΕΞΕΤΑΖΟΜΕΝΟΥΣ

1. Στο τετράδιο να γράψετε μόνο τα προκαταρκτικά (ημερομηνία, εξεταζόμενο μάθημα). **Να μην αντιγράψετε** τα θέματα στο τετράδιο.
2. Να γράψετε το ονοματεπώνυμό σας στο πάνω μέρος των φωτοαντιγράφων αμέσως μόλις σας παραδοθούν. **Δεν επιτρέπεται να γράψετε** καμιά άλλη σημείωση. Κατά την αποχώρησή σας να παραδώσετε μαζί με το τετράδιο και τα φωτοαντίγραφα.
3. Να απαντήσετε **στο τετράδιό σας** σε όλα τα θέματα, **μόνο με μπλε ή μαύρο στυλό ανεξίτηλης μελάνης**.
4. Κάθε απάντηση επιστημονικά τεκμηριωμένη είναι αποδεκτή.
5. Διάρκεια εξέτασης: τρεις (3) ώρες μετά τη διανομή των φωτοαντιγράφων.
6. Ώρα δυνατής αποχώρησης: **10.00 π.μ.**

ΚΑΛΗ ΕΠΙΤΥΧΙΑ

ΤΕΛΟΣ ΜΗΝΥΜΑΤΟΣ

ΤΕΛΟΣ 4ΗΣ ΑΠΟ 4 ΣΕΛΙΔΕΣ