

ΑΡΧΗ 1ΗΣ ΣΕΛΙΔΑΣ

**ΠΑΝΕΛΛΑΔΙΚΕΣ ΕΞΕΤΑΣΕΙΣ
Γ' ΗΜΕΡΗΣΙΩΝ - Δ' ΕΣΠΕΡΙΝΩΝ - ΑΥΤΟΤΕΛΩΝ ΕΙΔΙΚΩΝ ΤΜΗΜΑΤΩΝ
& ΤΜΗΜΑΤΩΝ ΣΥΝΔΙΔΑΣΚΑΛΙΑΣ ΕΠΑΓΓΕΛΜΑΤΙΚΩΝ ΛΥΚΕΙΩΝ
ΔΕΥΤΕΡΑ 18 ΙΟΥΝΙΟΥ 2018**

**ΕΞΕΤΑΖΟΜΕΝΟ ΜΑΘΗΜΑ:
ΜΗΧΑΝΕΣ ΕΣΩΤΕΡΙΚΗΣ ΚΑΥΣΗΣ ΙΙ (ΜΕΚ ΙΙ)**

ΣΥΝΟΛΟ ΣΕΛΙΔΩΝ: ΤΕΣΣΕΡΙΣ (4)

ΘΕΜΑ Α

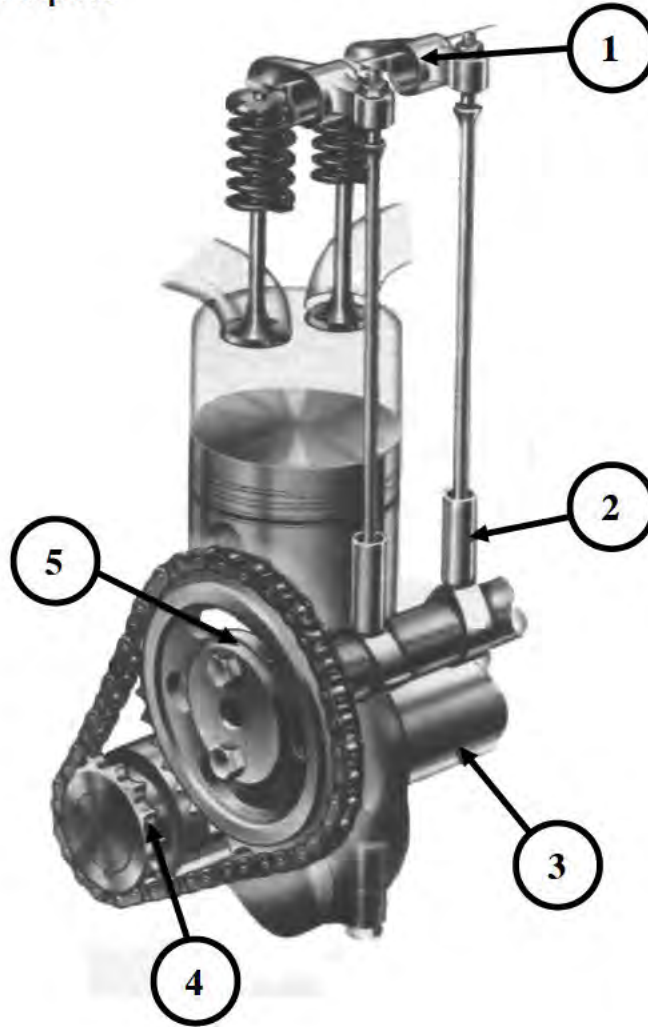
- Α1.** Να χαρακτηρίσετε τις προτάσεις που ακολουθούν, γράφοντας στο τετράδιό σας, δίπλα στο γράμμα που αντιστοιχεί σε κάθε πρόταση, τη λέξη **Σωστό**, αν η πρόταση είναι σωστή, ή τη λέξη **Λάθος**, αν η πρόταση είναι λανθασμένη.
- α.** Στη φάση της εισαγωγής ο διωστήρας (μπιέλα) καταπονείται σε λυγισμό.
 - β.** Προορισμός του εκκεντροφόρου άξονα είναι να ανοίγει τις βαλβίδες την κατάλληλη στιγμή.
 - γ.** Εάν κατά τη λειτουργία του κινητήρα το διάκενο βαλβίδας είναι μικρότερο από τα προβλεπόμενα των προδιαγραφών του κατασκευαστή, η βαλβίδα μένει ανοικτή και καταστρέφεται πολύ σύντομα.
 - δ.** Η ανακύκλωση των καυσαερίων στους πετρελαιοκινητήρες βοηθάει στη μείωση των οξειδίων του αζώτου με την αύξηση της θερμοκρασίας στο θάλαμο καύσης.
 - ε.** Εσωτερικός χρονισμός κινητήρα λέγεται ο συγχρονισμός μεταξύ εκκεντροφόρου και στροφαλοφόρου άξονα.

Μονάδες 15

ΤΕΛΟΣ 1ΗΣ ΑΠΟ 4 ΣΕΛΙΔΕΣ

ΑΡΧΗ 2ΗΣ ΣΕΛΙΔΑΣ

A2. Στο παρακάτω σχήμα απεικονίζεται το σύστημα διανομής καυσίμου και απαγωγής καυσαερίων. Να γράψετε στο τετράδιό σας τους αριθμούς 1, 2, 3, 4, 5 από τη στήλη Α και, δίπλα, ένα από τα γράμματα α, β, γ, δ, ε, στ της στήλης Β, που δίνει τη σωστή αντιστοίχιση. Σημειώνεται ότι ένα γράμμα από τη στήλη Β θα περισσέψει.



| ΣΤΗΛΗ Α (βλέπε σχήμα) | ΣΤΗΛΗ Β |
|--------------------------|---------------------------|
| 1 | α. Γρανάζι εκκεντροφόρου |
| 2 | β. Ωστήριο |
| 3 | γ. Πληκτροφορέας |
| 4 | δ. Εκκεντροφόρος άξονας |
| 5 | ε. Στροφαλοφόρος άξονας |
| | στ. Γρανάζι στροφαλοφόρου |

Μονάδες 10

ΤΕΛΟΣ 2ΗΣ ΑΠΟ 4 ΣΕΛΙΔΕΣ

ΑΡΧΗ 3ΗΣ ΣΕΛΙΔΑΣ**ΘΕΜΑ Β**

B1. Για ποιους λόγους χρησιμοποιούνται οι βαλβίδες ασφαλείας στην αποθήκη καυσίμου (ρεξερβουάρ) ενός οχήματος.

Μονάδες 9

B2. Να αναφέρετε αναλυτικά τέσσερις (4) σημαντικούς σκοπούς που εξυπηρετεί το λιπαντικό στις μηχανές εσωτερικής καύσης.

Μονάδες 16

ΘΕΜΑ Γ

Γ1. Να αναφέρετε τα πλεονεκτήματα της ηλεκτρονικής ανάφλεξης με κεντρική μονάδα ελέγχου.

Μονάδες 15

Γ2. Να αναφέρετε αναλυτικά τα πλεονεκτήματα των κραμάτων αλουμινίου σε σχέση με το χυτοσίδηρο για την κατασκευή της κυλινδροκεφαλής ενός κινητήρα.

Μονάδες 10

ΘΕΜΑ Δ

Δ1. Τι επιδιώκεται σε έναν κινητήρα με πολλούς κυλίνδρους (μον. 8) και τι επιπλέον επιτυγχάνεται με τη διάταξη των κυλίνδρων σε πολλές σειρές (μον. 2);

Μονάδες 10

Δ2. Εάν ο ολικός κυλινδρισμός ενός τετρακύλινδρου κινητήρα είναι $V_{ολ} = 3.140 \text{ cm}^3$ και η εσωτερική διάμετρος του κυλίνδρου είναι $d = 10 \text{ cm}$, να υπολογίσετε:

α) τη διαδρομή l του εμβόλου (μον. 8).

β) τη σχέση συμπίεσης λ του κυλίνδρου, εάν ο όγκος του θαλάμου καύσης είναι $V_{συμπ} = 100 \text{ cm}^3$ (μον. 7).

[Δίνεται $\pi = 3,14$. Οι υπολογισμοί να γίνουν με ακρίβεια δύο δεκαδικών ψηφίων.]

Μονάδες 15

ΑΡΧΗ 4ΗΣ ΣΕΛΙΔΑΣ**ΟΔΗΓΙΕΣ ΓΙΑ ΤΟΥΣ ΕΞΕΤΑΖΟΜΕΝΟΥΣ**

1. Στο τετράδιο να γράψετε μόνο τα προκαταρκτικά (ημερομηνία, εξεταζόμενο μάθημα). **Να μην αντιγράψετε** τα θέματα στο τετράδιο.
2. Να γράψετε το ονοματεπώνυμό σας στο πάνω μέρος των φωτοαντιγράφων αμέσως μόλις σας παραδοθούν. **Δεν επιτρέπεται να γράψετε** καμιά άλλη σημείωση. Κατά την αποχώρησή σας να παραδώσετε μαζί με το τετράδιο και τα φωτοαντίγραφα.
3. Να απαντήσετε **στο τετράδιό σας** σε όλα τα θέματα, **μόνο με μπλε ή μαύρο στυλό ανεξίτηλης μελάνης**.
4. Κάθε απάντηση επιστημονικά τεκμηριωμένη είναι αποδεκτή.
5. Διάρκεια εξέτασης: τρεις (3) ώρες μετά τη διανομή των φωτοαντιγράφων.
6. Ώρα δυνατής αποχώρησης: **10.00 π.μ.**

ΚΑΛΗ ΕΠΙΤΥΧΙΑ
ΤΕΛΟΣ ΜΗΝΥΜΑΤΟΣ