

ΑΡΧΗ 1ΗΣ ΣΕΛΙΔΑΣ

**ΠΑΝΕΛΛΑΔΙΚΕΣ ΕΞΕΤΑΣΕΙΣ  
ΗΜΕΡΗΣΙΩΝ - ΕΣΠΕΡΙΝΩΝ ΕΠΑΓΓΕΛΜΑΤΙΚΩΝ ΛΥΚΕΙΩΝ  
ΠΕΜΠΤΗ 20 ΙΟΥΝΙΟΥ 2019  
ΕΞΕΤΑΖΟΜΕΝΟ ΜΑΘΗΜΑ:  
ΟΙΚΟΔΟΜΙΚΗ**

**ΣΥΝΟΛΟ ΣΕΛΙΔΩΝ: ΠΕΝΤΕ (5)**

**ΘΕΜΑ Α**

**Α1.** Να χαρακτηρίσετε τις προτάσεις που ακολουθούν, γράφοντας στο τετράδιό σας, δίπλα στο γράμμα που αντιστοιχεί σε κάθε πρόταση, τη λέξη **Σωστό**, αν η πρόταση είναι σωστή, ή τη λέξη **Λάθος**, αν η πρόταση είναι λανθασμένη.

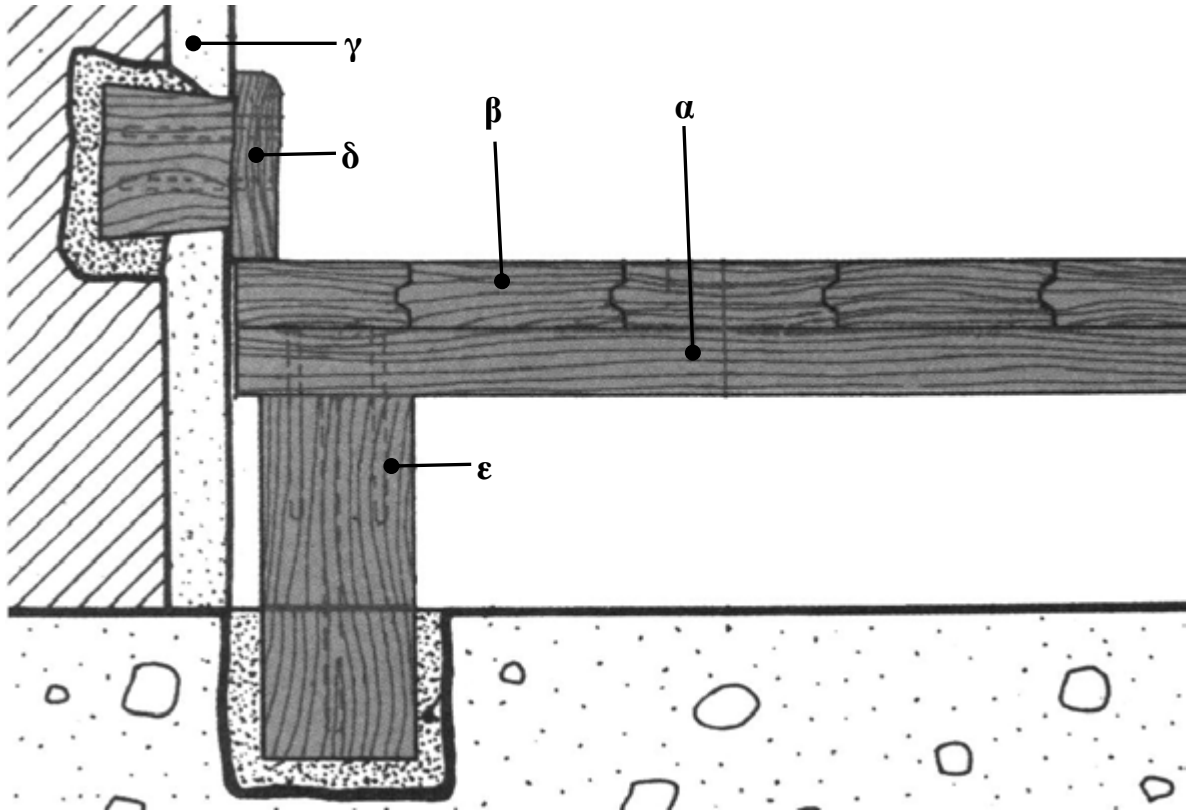
- α.** Η κύρια αιτία που οδήγησε στη δημιουργία τούβλων με οπές ήταν το αυξημένο βάρος και ο μεγάλος χρόνος ξήρανσης των συμπαγών τούβλων.
- β.** Κατά την εφαρμογή επιχρίσματος, κάθε επόμενη στρώση πρέπει να είναι ισχυρότερη από την προηγούμενη.
- γ.** Το τελικό ύψος της επίστρωσης ενός δαπέδου προκύπτει από το μεγαλύτερο πάχος δαπέδου που θα χρησιμοποιηθεί.
- δ.** Μπατική είναι η τοιχοποιία στην οποία ο τοίχος έχει πάχος, όσο το πλάτος του τούβλου.
- ε.** Τα σκληρά ξύλα έχουν μεγάλες μηχανικές αντοχές και μεγάλη υγραπορροφητικότητα.

**Μονάδες 10**

ΤΕΛΟΣ 1ΗΣ ΑΠΟ 5 ΣΕΛΙΔΕΣ

ΑΡΧΗ 2ΗΣ ΣΕΛΙΔΑΣ

**A2.** Να γράψετε στο τετράδιό σας τα γράμματα **α, β, γ, δ, ε** και, δίπλα σε κάθε γράμμα, να γράψετε έναν από τους παρακάτω αριθμούς **1, 2, 3, 4, 5, 6**, που δηλώνουν τα στοιχεία του παρακάτω σχήματος τομής ξύλινου δαπέδου. Σημειώνεται ότι ένας από τους αριθμούς θα περισσέψει.



1. καδρόνι
2. δάπεδο
3. τάκος
4. πέτσωμα
5. σοβατεπί
6. επίχρισμα

**Μονάδες 10**

**A3.** Να αναφέρετε, ονομαστικά, τα είδη τοιχοποιίας, ανάλογα με τον τρόπο σύμπλεξης των τούβλων.

**Μονάδες 5**

ΑΡΧΗ 3ΗΣ ΣΕΛΙΔΑΣ**ΘΕΜΑ Β**

**B1.** Ποιος είναι ο σκοπός του περιζώματος (σοβατεπί) στα ξύλινα δάπεδα;

**Μονάδες 6**

**B2.** Να αναφέρετε, ονομαστικά, τα κοινά κατασκευαστικά στοιχεία για όλα τα ανοίγματα, πριν από την τοποθέτηση του κουφώματος.

**Μονάδες 3**

**B3.** Να περιγράψετε τους τρόπους με τους οποίους γίνεται η τοποθέτηση των υλικών επένδυσης στις όψεις ενός κτιρίου.

**Μονάδες 6**

**B4.** Να αναφέρετε τα μειονεκτήματα των κουφωμάτων από αλουμίνιο.

**Μονάδες 10**

**ΘΕΜΑ Γ**

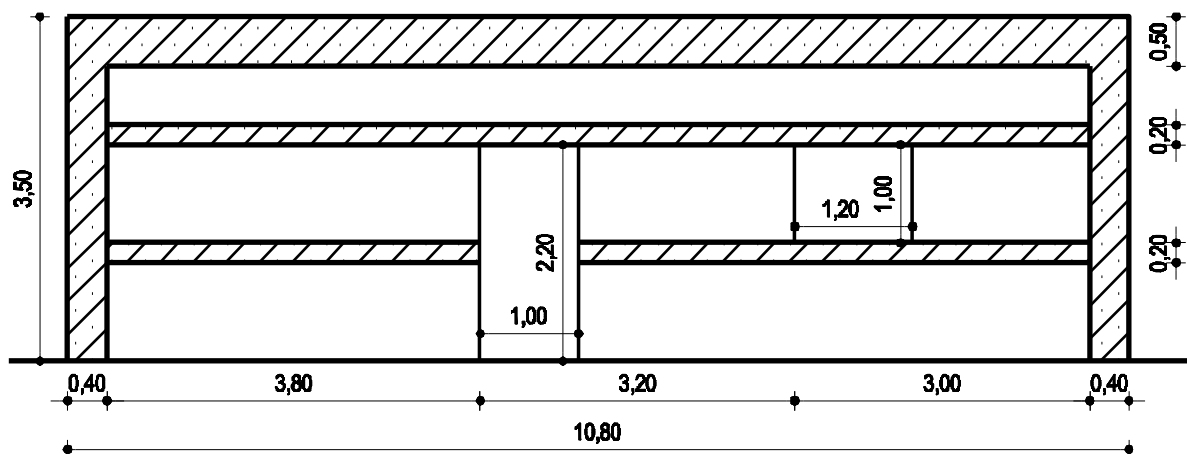
**Γ1.** Να υπολογίσετε τον αριθμό των τούβλων, διαστάσεων  $6\text{cm} \times 9\text{cm} \times 19\text{cm}$ , και τον όγκο του κονιάματος που απαιτούνται για την κατασκευή της **μπατικής τοιχοποιίας** που απεικονίζεται στο σκαρίφημα που ακολουθεί. Οι διαστάσεις που δίδονται στο σκαρίφημα είναι σε μέτρα (m).

Στη τοιχοποιία θα κατασκευαστούν:

Πόρτα διαστάσεων:  $1,00\text{m} \times 2,20\text{m}$ .

Παράθυρο διαστάσεων:  $1,20\text{m} \times 1,00\text{m}$ .

Δύο (2) σενάξ ύψους:  $0,20\text{m}$ .



**Μονάδες 13**

ΑΡΧΗ 4ΗΣ ΣΕΛΙΔΑΣ

**Γ2.** Να αναφέρετε τέσσερις (4) από τις κυριότερες αιτίες εμφάνισης ρωγμών, που οφείλονται στη δυναμική συμπεριφορά του κτιρίου και προκαλούνται από εξωτερικές δυνάμεις.

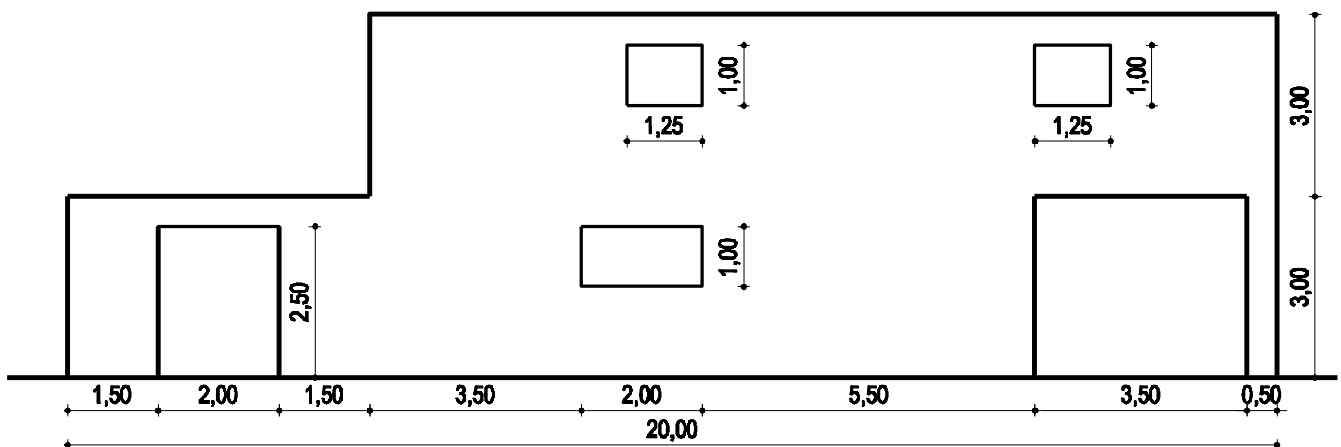
**Μονάδες 8**

**Γ3.** Τι ονομάζεται ύψος και τι φανάρι σε μία κλίμακα (σκάλα);

**Μονάδες 4**

**ΘΕΜΑ Δ**

**Δ1.** Πρόκειται να κατασκευαστεί η δεύτερη στρώση τριφτού επιχρίσματος πάχους **2cm** με ασβεστοκονίαμα στην όψη μονοκατοικίας δύο επιπέδων, με πυλωτή διαστάσεων **3,50m μήκος και 3,00m ύψος**, όπως φαίνεται στο παρακάτω σκαρίφημα. Στην όψη της μονοκατοικίας δύο επιπέδων υπάρχουν: πόρτα διαστάσεων **2,00m × 2,50m**, παράθυρο διαστάσεων **2,00m × 1,00m** και δύο (2) παράθυρα διαστάσεων **1,25m × 1,00m** το καθένα. Οι διαστάσεις που δίδονται στο σκαρίφημα είναι σε μέτρα (m). Να υπολογίσετε τις ποσότητες **άμμου, ασβέστη και νερού** που θα απαιτηθούν για την παρασκευή του κονιάματος. Θα χρησιμοποιηθεί χονδρόκοκκη άμμος με όγκο κενών **30%**. Για **1m<sup>3</sup>** άμμου απαιτούνται **0,14m<sup>3</sup>** νερού και για **1m<sup>3</sup>** ασβέστη **0,16m<sup>3</sup>** νερού.



**Μονάδες 15**

ΑΡΧΗ 5ΗΣ ΣΕΛΙΔΑΣ

**Δ2.** Πρόκειται να κατασκευαστεί ευθύγραμμη κλίμακα (σκάλα), με πάτημα σκαλοπατιού  $\pi = 30\text{cm}$  και αριθμό πατημάτων  $\mu = 18$ . Ζητείται:

α) Να ελέγξετε πόσα πλατύσκαλα απαιτούνται και να αιτιολογήσετε την απάντησή σας (μον. 2).

β) Να υπολογίσετε το ύψος ( $υ$ ) του σκαλοπατιού (μον. 2).

γ) Να υπολογίσετε το ανάπτυγμα (μήκος  $L$ ) της κλίμακας (σκάλας) (μον. 6).

Ισχύει ο κανόνας βηματισμού.

**Μονάδες 10**

**ΟΔΗΓΙΕΣ ΓΙΑ ΤΟΥΣ ΕΞΕΤΑΖΟΜΕΝΟΥΣ**

1. Στο τετράδιο να γράψετε μόνο τα προκαταρκτικά (ημερομηνία, εξεταζόμενο μάθημα). **Να μην αντιγράψετε** τα θέματα στο τετράδιο.
2. Να γράψετε το ονοματεπώνυμό σας στο πάνω μέρος των φωτοαντιγράφων αμέσως μόλις σας παραδοθούν. **Δεν επιτρέπεται να γράψετε** καμιά άλλη σημείωση. Κατά την αποχώρησή σας να παραδώσετε μαζί με το τετράδιο και τα φωτοαντίγραφα.
3. Να απαντήσετε **στο τετράδιό σας** σε όλα τα θέματα, **μόνο με μπλε ή μαύρο στυλό ανεξίτηλης μελάνης**.
4. Κάθε απάντηση επιστημονικά τεκμηριωμένη είναι αποδεκτή.
5. Διάρκεια εξέτασης: τρεις (3) ώρες μετά τη διανομή των φωτοαντιγράφων.
6. Ώρα δυνατής αποχώρησης: **10.00 π.μ.**

**ΚΑΛΗ ΕΠΙΤΥΧΙΑ**

**ΤΕΛΟΣ ΜΗΝΥΜΑΤΟΣ**

ΤΕΛΟΣ 5ΗΣ ΑΠΟ 5 ΣΕΛΙΔΕΣ