

ΑΡΧΗ 1ΗΣ ΣΕΛΙΔΑΣ

**ΠΑΝΕΛΛΑΔΙΚΕΣ ΕΞΕΤΑΣΕΙΣ  
ΗΜΕΡΗΣΙΩΝ – ΕΣΠΕΡΙΝΩΝ ΕΠΑΓΓΕΛΜΑΤΙΚΩΝ ΛΥΚΕΙΩΝ  
ΔΕΥΤΕΡΑ 17 ΙΟΥΝΙΟΥ 2024**

**ΕΞΕΤΑΖΟΜΕΝΟ ΜΑΘΗΜΑ:  
ΣΤΟΙΧΕΙΑ ΣΧΕΔΙΑΣΜΟΥ ΚΕΝΤΡΙΚΩΝ ΘΕΡΜΑΝΣΕΩΝ  
ΣΥΝΟΛΟ ΣΕΛΙΔΩΝ: ΕΞΙ (6)**

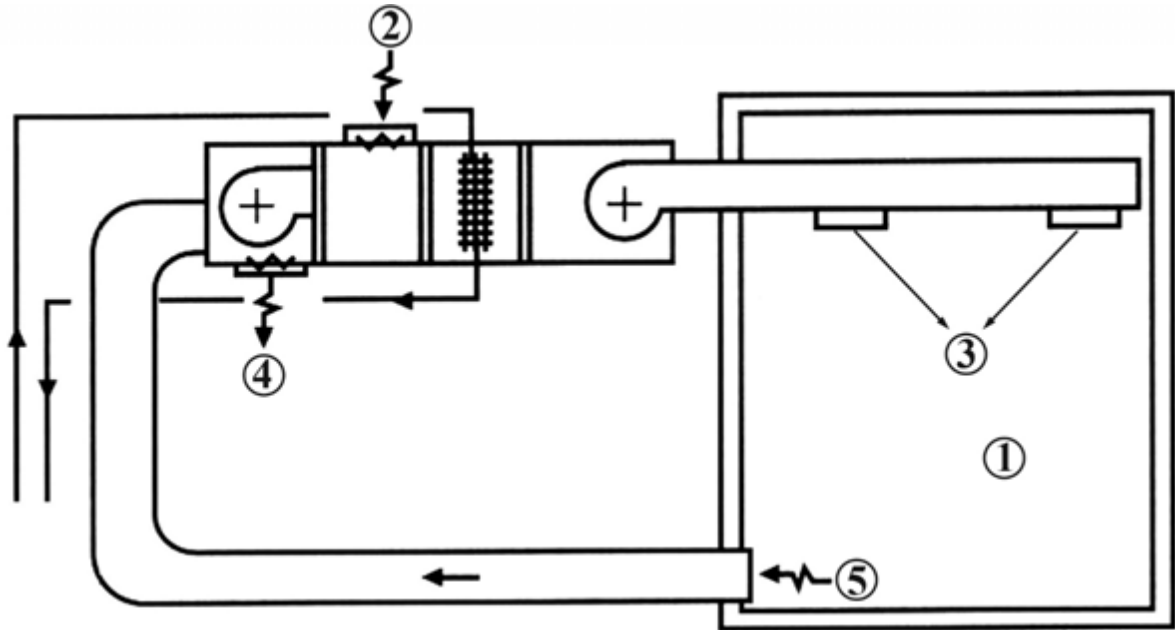
**ΘΕΜΑ Α**

- A1.** Να χαρακτηρίσετε τις προτάσεις που ακολουθούν, γράφοντας στο τετράδιό σας, δίπλα στο γράμμα που αντιστοιχεί σε κάθε πρόταση, τη λέξη **Σωστό**, αν η πρόταση είναι σωστή, ή τη λέξη **Λάθος**, αν η πρόταση είναι λανθασμένη.
- α.** Το ανοικτό δοχείο διαστολής έχει τα πλεονεκτήματα απαίτησης χώρου στην ταράτσα και σωληνώσεων σύνδεσης, όπως επίσης και μέριμνας για την προστασία από παγετό.
  - β.** Ως βιομάζα ορίζεται το σύνολο των γεωργικών, φυτικών, δασικών ή ζωικών υπολειμμάτων, τα αστικά λύματα και τα στερεά απορρίμματα με τα παράγωγά τους.
  - γ.** Η υπερνίκηση των αντιστάσεων τριβής γίνεται με την πρόσδοση στο νερό ενέργειας από την αντλία του δικτύου (κυκλοφορητή).
  - δ.** Οι καυστήρες περιστροφής (φυγοκεντρικοί) ονομάζονται έτσι, γιατί σε αυτούς το καύσιμο διασπάται σε μικρές σταγόνες μέσω γριναζωτής αντλίας και προσαρμοσμένου ακροφυσίου.
  - ε.** Όταν πρόκειται για μεγάλη ισχύ και απαίτηση και θερμής λειτουργίας (ψύξης), έχουμε σώματα με στοιχεία τύπου σερπαντίνας και ανεμιστήρα, τα λεγόμενα fan coils.

**Μονάδες 15**

ΑΡΧΗ 2ΗΣ ΣΕΛΙΔΑΣ

**A2.** Στο παρακάτω σχήμα απεικονίζεται η εγκατάσταση μίας Κεντρικής Θέρμανσης νερού-αέρα. Να γράψετε στο τετράδιό σας τους αριθμούς **1, 2, 3, 4, 5** από τη στήλη **A** και, δίπλα, ένα από τα γράμματα **α, β, γ, δ, ε, στ** της στήλης **B**, που δίνει τη σωστή αντιστοίχιση. Σημειώνεται ότι ένα γράμμα από τη στήλη **B** θα περισσέψει.



| ΣΤΗΛΗ Α<br>(βλέπε σχήμα) | ΣΤΗΛΗ Β                |
|--------------------------|------------------------|
| 1                        | α. Ζεστός αέρας        |
| 2                        | β. Θερμαινόμενος χώρος |
| 3                        | γ. Λέβητας             |
| 4                        | δ. Επιστροφή αέρα      |
| 5                        | ε. Νωπός αέρας         |
|                          | στ. Απόρριψη αέρα      |

**Μονάδες 10**

ΑΡΧΗ 3ΗΣ ΣΕΛΙΔΑΣ**ΘΕΜΑ Β**

**B1.** Να γράψετε στο τετράδιό σας το γράμμα καθεμίας από τις παρακάτω προτάσεις και, δίπλα, μία από τις λέξεις που συμπληρώνει σωστά την πρόταση. Σημειώνεται ότι πέντε από τις λέξεις θα περισσέψουν.

Λέξεις που δίνονται:

**διάβαση, υψηλές, ροπή, μεγαλύτερο, θερμοστάτες, χαμηλές, ακτινοβολία, εναλλάκτες, ισχύ, μικρότερο**

- α. Οι θόρυβοι που προέρχονται από την κεντρική θέρμανση οφείλονται σε \_\_\_\_\_ συχνότητες που παράγονται στον λέβητα.
- β. Οι καυστήρες πετρελαίου υπολογίζονται από την \_\_\_\_\_ του λέβητα με τον οποίο θα συνεργαστούν.
- γ. Τα θερμαντικά σώματα είναι οι \_\_\_\_\_ με τη βοήθεια των οποίων η θερμότητα που μεταφέρεται από τον φορέα αποδίδεται στον χώρο που πρόκειται να θερμανθεί.
- δ. Οι χαλύβδινοι λέβητες, σε σύγκριση με τους χυτοσιδηρούς, έχουν \_\_\_\_\_ βαθμό απόδοσης.
- ε. Η συναλλαγή θερμότητας μεταξύ των δύο ρευστών (νερού – αέρα) που διαχωρίζονται από στερεό (τοιχώματα του σώματος) ονομάζεται \_\_\_\_\_ θερμότητας.

**Μονάδες 10**

**B2.** Με ποια εξαρτήματα πρέπει να είναι εφοδιασμένη μία δεξαμενή πετρελαίου σύμφωνα με τους ισχύοντες κανονισμούς (μον.12); Να αναφέρετε, ονομαστικά, τρία (3) στοιχεία που αναγράφονται στην πινακίδα μίας δεξαμενής πετρελαίου (μον.3).

**Μονάδες 15**

ΑΡΧΗ 4ΗΣ ΣΕΛΙΔΑΣ**ΘΕΜΑ Γ**

- Γ1. α.** Με τι ισούται η πίεση ηρεμίας σε μία εγκατάσταση κεντρικής θέρμανσης, στην περίπτωση ανοιχτού δοχείου διαστολής και με τι στην περίπτωση κλειστού δοχείου διαστολής (μον.6);
- β.** Να αναφέρετε, ονομαστικά, σε ποιες κατηγορίες διακρίνονται οι σωληνώσεις του δικτύου διανομής κεντρικής θέρμανσης από πλευράς υλικού κατασκευής (μον.4).

**Μονάδες 10**

- Γ2. α.** Στο σύνολο ή σχεδόν στο σύνολο των καυστήρων πετρελαίου, συναντώνται μερικά κοινά στοιχεία του εξοπλισμού. Να αναφέρετε, ονομαστικά, δέκα (10) από αυτά (μον.10).
- β.** Να αναφέρετε, ονομαστικά, πέντε (5) κοινά εξαρτήματα που χρειάζεται ένας τεχνικός, προκειμένου να συνδέσει ένα boiler ταχείας διελεύσεως ή αποθήκευσης με το δίκτυο της πόλης (κύκλωμα θερμαινόμενου μέσου) (μον.5).

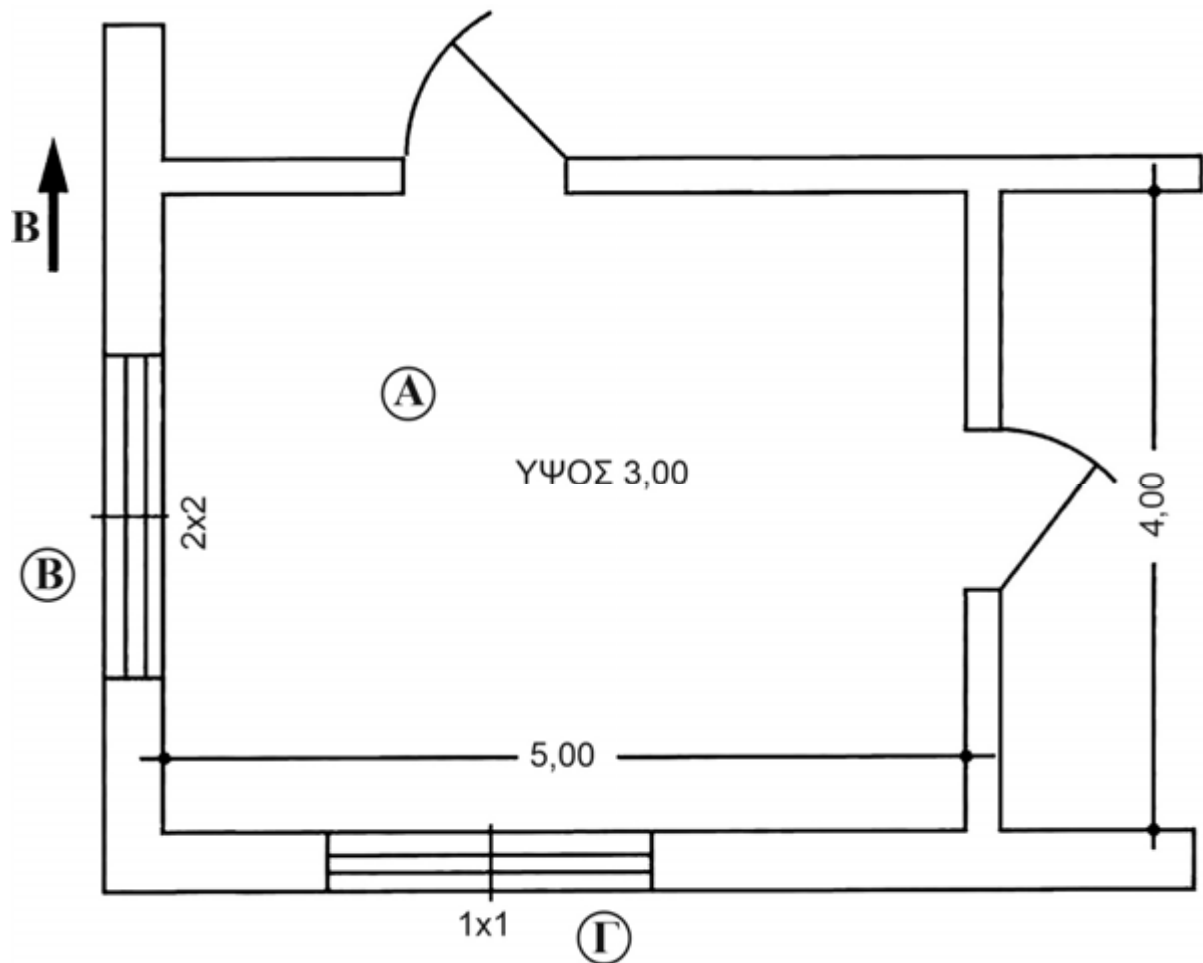
**Μονάδες 15****ΘΕΜΑ Δ**

- Δ1.** Σε μία εγκατάσταση κεντρικής θέρμανσης, ο λέβητας συνδέεται με καπνοδόχο ύψους  $H = 16\text{m}$  και διατομής  $A = 0,05\text{m}^2$ . Εάν ο συντελεστής μορφής της καπνοδόχου είναι  $n = 1375$ , να υπολογιστούν για τη συγκεκριμένη καπνοδόχο:
- α.** Η μέγιστη ωριαία παραγωγή καυσαερίων  $m$  του λέβητα (μον. 6).
- β.** Η μέγιστη θερμική ισχύς  $Q_{\lambda}$  του λέβητα σε **KW** (μον. 3).

**Μονάδες 9**

ΑΡΧΗ 5ΗΣ ΣΕΛΙΔΑΣ

**Δ2.** Ο εσωτερικός χώρος Α του παρακάτω σχήματος έχει **μήκος 5m**, **πλάτος 4m** και **ύψος 3m**. Περιβάλλεται από δύο εξωτερικούς χώρους Β και Γ και δεν συνορεύει με άλλα κτήρια. Κάτω από το δάπεδο του συγκεκριμένου χώρου υπάρχει πυλωτή, δηλαδή μη θερμαινόμενος χώρος. Ο τοίχος, που διαχωρίζει τον χώρο Α από τον χώρο Β, έχει μπαλκονόπορτα διαστάσεων **2m × 2m**, ενώ ο τοίχος, που διαχωρίζει τον χώρο Α από τον χώρο Γ, έχει παράθυρο διαστάσεων **1m × 1m**.



Δίνονται:

- Διαφορά θερμοκρασίας  $\Delta\theta = 20^{\circ}\text{C}$  μεταξύ εσωτερικού χώρου Α και εξωτερικών χώρων Β και Γ
- Συντελεστής θερμοπερατότητας παραθύρου  $K_{\text{παρ}} = 4\text{Kcal/m}^2\text{h}^{\circ}\text{C}$
- Συντελεστής θερμοπερατότητας τοίχων  $K_{\text{τοιχ}} = 2\text{Kcal/m}^2\text{h}^{\circ}\text{C}$

ΑΡΧΗ 6ΗΣ ΣΕΛΙΔΑΣ

- Συντελεστής θερμοπερατότητας μπαλκονόπορτας  
 $K_{\text{μπαλκ}} = 5 \text{Kcal/m}^2\text{h}^\circ\text{C}$
- Συντελεστής θερμοπερατότητας δαπέδου  
 $K_{\text{δαπέδου}} = 1,5 \text{Kcal/m}^2\text{h}^\circ\text{C}$

Να υπολογιστούν:

- α. Οι θερμικές απώλειες διάβασης  $Q_{AB}$  του τοίχου από τον χώρο Α στον χώρο Β (μον.7).
- β. Οι θερμικές απώλειες διάβασης  $Q_{AG}$  του τοίχου από τον χώρο Α στον χώρο Γ (μον.7).
- γ. Οι θερμικές απώλειες διάβασης  $Q_{\text{δαπέδου}}$  του δαπέδου του χώρου Α (μον.2).

Να θεωρήσετε ότι οι εξωτερικοί τοίχοι Β και Γ του χώρου Α έχουν τον ίδιο συντελεστή θερμοπερατότητας.

**Μονάδες 16**

**ΟΔΗΓΙΕΣ ΓΙΑ ΤΟΥΣ ΕΞΕΤΑΖΟΜΕΝΟΥΣ**

1. Στο τετράδιο να γράψετε μόνο τα προκαταρκτικά (ημερομηνία, εξεταζόμενο μάθημα). **Να μην αντιγράψετε** τα θέματα στο τετράδιο.
2. Να γράψετε το ονοματεπώνυμό σας στο πάνω μέρος των φωτοαντιγράφων αμέσως μόλις σας παραδοθούν. **Δεν επιτρέπεται να γράψετε** καμιά άλλη σημείωση. Κατά την αποχώρησή σας να παραδώσετε μαζί με το τετράδιο και τα φωτοαντίγραφα.
3. Να απαντήσετε **στο τετράδιό σας** σε όλα τα θέματα, **μόνο με μπλε ή μαύρο στυλό ανεξίτηλης μελάνης**.
4. Κάθε απάντηση επιστημονικά τεκμηριωμένη είναι αποδεκτή.
5. Διάρκεια εξέτασης: τρεις (3) ώρες μετά τη διανομή των φωτοαντιγράφων.
6. Ώρα δυνατής αποχώρησης: **10.00 π.μ.**

**ΚΑΛΗ ΕΠΙΤΥΧΙΑ**

**ΤΕΛΟΣ ΜΗΝΥΜΑΤΟΣ**

ΤΕΛΟΣ 6ΗΣ ΑΠΟ 6 ΣΕΛΙΔΕΣ