

ΑΡΧΗ 1ΗΣ ΣΕΛΙΔΑΣ - Δ΄ ΕΣΠΕΡΙΝΩΝ

**ΠΑΝΕΛΛΑΔΙΚΕΣ ΕΞΕΤΑΣΕΙΣ**

**Δ΄ ΤΑΞΗΣ ΕΣΠΕΡΙΝΟΥ ΓΕΝΙΚΟΥ ΛΥΚΕΙΟΥ**

**ΠΑΡΑΣΚΕΥΗ 22 ΜΑΪΟΥ 2015**

**ΕΞΕΤΑΖΟΜΕΝΟ ΜΑΘΗΜΑ: ΧΗΜΕΙΑ-ΒΙΟΧΗΜΕΙΑ**

**ΤΕΧΝΟΛΟΓΙΚΗΣ ΚΑΤΕΥΘΥΝΣΗΣ (ΚΥΚΛΟΣ ΤΕΧΝΟΛΟΓΙΑΣ ΚΑΙ ΠΑΡΑΓΩΓΗΣ)**

**ΣΥΝΟΛΟ ΣΕΛΙΔΩΝ: ΕΞΙ (6)**

**Θέμα Α**

Για τις προτάσεις **A1** και **A2** να γράψετε στο τετράδιό σας τον αριθμό της πρότασης και, δίπλα, το γράμμα που αντιστοιχεί στη σωστή επιλογή.

**A1.** Ποιο από τα παρακάτω ζεύγη ουσιών αποτελεί συζυγές ζεύγος οξέος-βάσης κατά Brønsted-Lowry

- α)  $\text{H}_2\text{SO}_4 / \text{SO}_4^{2-}$
- β)  $\text{H}_3\text{O}^+ / \text{OH}^-$
- γ)  $\text{CH}_3\text{COOH} / \text{HCOO}^-$
- δ)  $\text{H}_2\text{O} / \text{OH}^-$ .

**Μονάδες 3**

**A2.** Κατά την αραίωση υδατικού διαλύματος  $\text{NH}_4\text{Cl}$  0,1M

- α) η σταθερά ιοντισμού της  $\text{NH}_3$  αυξάνεται
- β) η συγκέντρωση των  $\text{OH}^-$  αυξάνεται
- γ) το pH του διαλύματος μειώνεται
- δ) ο αριθμός των mole των  $\text{H}_3\text{O}^+$  μειώνεται.

**Μονάδες 3**

**A3.** Να χαρακτηρίσετε τις προτάσεις που ακολουθούν, γράφοντας στο τετράδιό σας, δίπλα στο γράμμα που αντιστοιχεί σε κάθε πρόταση, τη λέξη **Σωστό**, αν η πρόταση είναι σωστή, ή τη λέξη **Λάθος**, αν η πρόταση είναι λανθασμένη.

- α) Το pH ενός υδατικού διαλύματος  $\text{NaCl}$  στους  $60^\circ\text{C}$  είναι 7.
- β) Η εστεροποίηση ενός καρβοξυλικού οξέος με αλκοόλη μπορεί να γίνει είτε σε όξινο είτε σε βασικό περιβάλλον.
- γ) Ο αυτοϊοντισμός του νερού μπορεί να αποδειχθεί πειραματικά με μετρήσεις αγωγιμότητας μεγάλης ακρίβειας.

**Μονάδες 6**

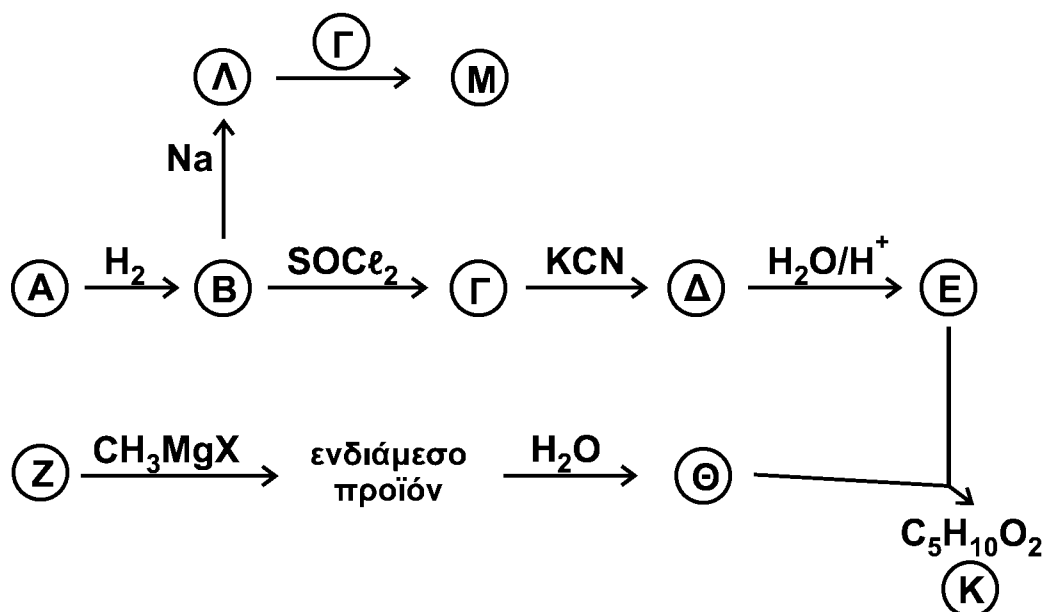
**A4.** Να συμπληρώσετε τις χημικές εξισώσεις των παρακάτω αντιδράσεων:

- α)  $\text{CH}_3\text{COOH} + \text{Na}_2\text{CO}_3 \rightarrow$
- β)  $\text{CH}_3\text{CN} + \text{H}_2$  (περίσσεια)  $\rightarrow$
- γ)  $\text{CH}_3\text{OH} + \text{SOCl}_2 \rightarrow$

**Μονάδες 3**

ΑΡΧΗ 2ΗΣ ΣΕΛΙΔΑΣ - Δ' ΕΣΠΕΡΙΝΩΝ

- A5.** Με βάση το **σχήμα 1** και την πληροφορία ότι η ένωση A είναι δραστικότερη από την ένωση Z σε αντιδράσεις προσθήκης καρβονυλίου, να προσδιορίσετε τους συντακτικούς τύπους των ενώσεων A, B, Γ, Δ, E, Z, Θ, K, Λ, Μ.



Σχήμα 1

Μονάδες 10

**Θέμα Β**

Διαθέτουμε τα παρακάτω υδατικά διαλύματα :

Διάλυμα Δ1 : HCOOH συγκέντρωσης 0,6 M

Διάλυμα Δ2 : NaOH συγκέντρωσης 0,1 M

Διάλυμα Δ3 : KOH συγκέντρωσης 0,2 M

Διάλυμα Δ4 : HCl συγκέντρωσης 0,6 M

Διάλυμα Δ5 : H<sub>2</sub>SO<sub>4</sub> συγκέντρωσης 0,6 M

- B1.** Αναμιγνύουμε ίσους όγκους από τα διαλύματα Δ1, Δ2 και Δ3, οπότε προκύπτει διάλυμα Δ6. Να υπολογίσετε τη συγκέντρωση OH<sup>-</sup> στο διάλυμα Δ6.

Δίνεται ότι  $K_a(HCOOH) = 10^{-4}$ ,  $K_w = 10^{-14}$ ,  $\theta = 25^\circ C$ .

Τα δεδομένα του προβλήματος επιτρέπουν να γίνουν οι γνωστές προσεγγίσεις.

Μονάδες 10

- B2.** 10 mL διαλύματος Δ1 αποχρωματίζουν 20 mL διαλύματος KMnO<sub>4</sub> παρουσία H<sub>2</sub>SO<sub>4</sub>. Να υπολογίσετε τη συγκέντρωση του KMnO<sub>4</sub>, καθώς και τον όγκο του εκλυόμενου αερίου σε πρότυπες συνθήκες (STP).

Μονάδες 10

ΑΡΧΗ 3ΗΣ ΣΕΛΙΔΑΣ - Δ΄ ΕΣΠΕΡΙΝΩΝ

- B3.** Πώς μπορούμε να διακρίνουμε πειραματικά  
α) το διάλυμα Δ1 από το διάλυμα Δ4; (μονάδες 2)  
β) το διάλυμα Δ4 από το διάλυμα Δ5; (μονάδες 3)

Για τις απαντήσεις σας να χρησιμοποιήσετε μία μόνο τεχνική από τις παρακάτω:

- i. χρωματογραφία
- ii. ογκομέτρηση
- iii. μέτρηση pH

Να μη χρησιμοποιήσετε την ίδια τεχνική και στις δύο απαντήσεις και να δώσετε σύντομη δικαιολόγηση χωρίς να αναγράψετε χημικές εξισώσεις.

**Μονάδες 5**

**Θέμα Γ**

Για τις προτάσεις **Γ1**, **Γ2** και **Γ3** να γράψετε στο τετράδιό σας τον αριθμό της πρότασης και, δίπλα, το γράμμα που αντιστοιχεί στη σωστή επιλογή.

- Γ1.** Το γλουταμινικό οξύ με  $pI = 3,2$  θα κινηθεί προς την κάθοδο σε διάλυμα με pH  
α) 3,2  
β) 2,0  
γ) 7,0  
δ) 9,0 .

**Μονάδες 5**

- Γ2.** Από τις παρακάτω πρωτεΐνες αποθηκευτικό ρόλο έχει  
α) το κολλαγόνο  
β) η μυοσίνη  
γ) η वालβουμίνη  
δ) η ινσουλίνη.

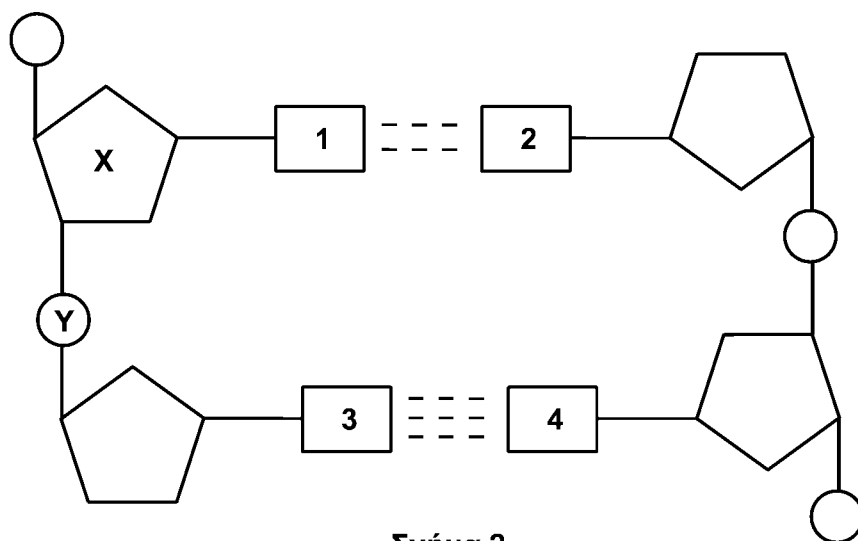
**Μονάδες 5**

- Γ3.** Τι από τα παρακάτω **δεν** ισχύει για το ATP;  
α) είναι το ενεργειακό νόμισμα του κυττάρου  
β) περιέχει ριβόζη  
γ) περιέχει τρεις φωσφορικές ομάδες  
δ) παράγεται κυρίως στις αντιδράσεις αναβολισμού.

**Μονάδες 5**

ΑΡΧΗ 4ΗΣ ΣΕΛΙΔΑΣ - Δ' ΕΣΠΕΡΙΝΩΝ

**Γ4.** Στο **σχήμα 2** φαίνεται τμήμα της πολυνουκλεοτιδικής αλυσίδας του DNA.



**Σχήμα 2**

- α) Να ονομάσετε την ένωση X. (μονάδα 1)
- β) Ποιο ζευγάρι βάσεων αντιστοιχεί στις θέσεις 1 και 2; (μονάδα 1)
- γ) Ποιο ζευγάρι βάσεων αντιστοιχεί στις θέσεις 3 και 4; (μονάδα 1)
- δ) Πώς ονομάζεται ο χημικός δεσμός μεταξύ του X και του Y; (μονάδες 2)
- Μονάδες 5**

- Γ5.** α) Πώς ονομάζεται η περιοχή του ενζύμου πάνω στην οποία προσδένεται το υπόστρωμα; (μονάδες 2)
- β) Τι είδους δυνάμεις συμμετέχουν στην πρόσδεση του υποστρώματος σε αυτή την περιοχή του ενζύμου; (μονάδες 3)
- Μονάδες 5**

**Θέμα Δ**

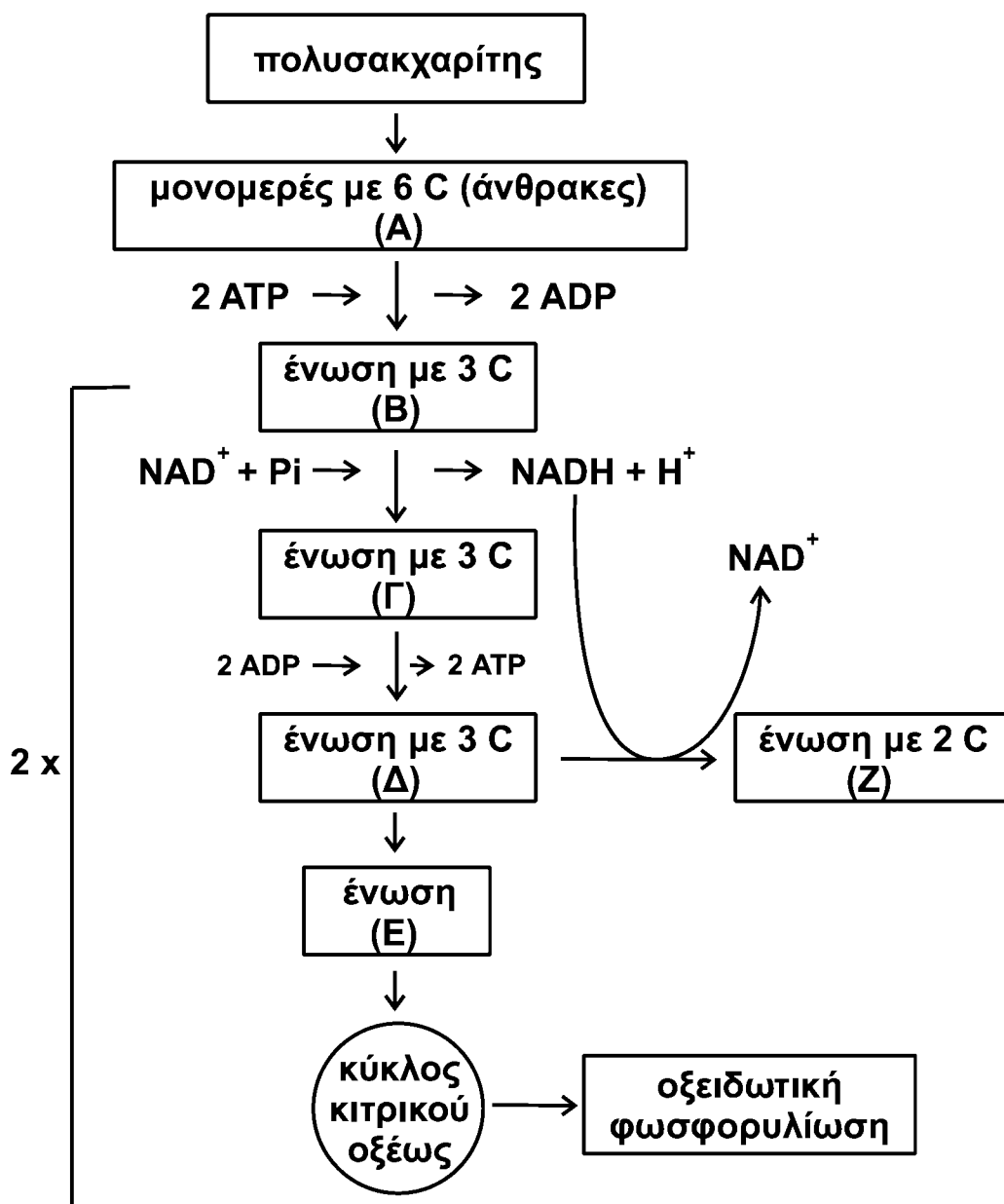
**Δ1.** Να χαρακτηρίσετε τις προτάσεις που ακολουθούν, γράφοντας στο τετράδιό σας, δίπλα στο γράμμα που αντιστοιχεί σε κάθε πρόταση, τη λέξη **Σωστό**, αν η πρόταση είναι σωστή, ή τη λέξη **Λάθος**, αν η πρόταση είναι λανθασμένη.

- α) Η μετατροπή της γλυκόζης σε πυροσταφυλικό οξύ γίνεται ανεξάρτητα από την παρουσία O<sub>2</sub>.
- β) Η α-αμυλάση είναι το σημαντικότερο ένζυμο που διασπά το άμυλο και βρίσκεται στο σάλιο και το στομάχι.

**Μονάδες 4**

ΑΡΧΗ 5ΗΣ ΣΕΛΙΔΑΣ - Δ' ΕΣΠΕΡΙΝΩΝ

**Δ2.** Στο **σχήμα 3** απεικονίζεται μέρος του μεταβολισμού ενός κυττάρου.



**Σχήμα 3**

Να ονομάσετε τις ενώσεις Α, Β, Γ, Δ, Ε και Ζ.

**Μονάδες 6**

**Δ3.** Με βάση το **σχήμα 3** να απαντήσετε στα παρακάτω ερωτήματα:

- α) Πώς ονομάζεται η διαδικασία μετατροπής της ένωσης Δ στην ένωση Ζ; (μονάδα 2)
- β) Ποια είναι τα στάδια μετατροπής της ένωσης Δ στην ένωση Ζ; (μονάδες 4)

ΑΡΧΗ 6ΗΣ ΣΕΛΙΔΑΣ - Δ΄ ΕΣΠΕΡΙΝΩΝ

- γ) Για ποιους λόγους είναι απαραίτητη η μετατροπή της ένωσης Δ στην ένωση Ζ;

(μονάδες 3)  
**Μονάδες 9**

- Δ4.** Πού οφείλεται η κετοναιμία και πώς προκαλείται; Ποιες είναι οι συνέπειές της;

**Μονάδες 6**

**ΟΔΗΓΙΕΣ (για τους εξεταζομένους)**

1. Στο εξώφυλλο να γράψετε το εξεταζόμενο μάθημα. Στο εσώφυλλο πάνω-πάνω να συμπληρώσετε τα ατομικά στοιχεία μαθητή. Στην αρχή των απαντήσεών σας να γράψετε πάνω-πάνω την ημερομηνία και το εξεταζόμενο μάθημα. **Να μην αντιγράψετε** τα θέματα στο τετράδιο και **να μη γράψετε** πουθενά στις απαντήσεις σας το όνομά σας.
2. Να γράψετε το ονοματεπώνυμό σας στο πάνω μέρος των φωτοαντιγράφων, αμέσως μόλις σας παραδοθούν. **Τυχόν σημειώσεις σας πάνω στα θέματα δεν θα βαθμολογηθούν σε καμία περίπτωση.** Κατά την αποχώρησή σας, να παραδώσετε μαζί με το τετράδιο και τα φωτοαντίγραφα.
3. Να απαντήσετε **στο τετράδιό σας** σε όλα τα θέματα **μόνο** με μπλε ή **μόνο** με μαύρο στυλό με μελάνι που δεν σβήνει.
4. Κάθε απάντηση τεκμηριωμένη είναι αποδεκτή.
5. Διάρκεια εξέτασης: τρεις (3) ώρες μετά τη διανομή των φωτοαντιγράφων.
6. Χρόνος δυνατής αποχώρησης: 10.30 π.μ.

**ΣΑΣ ΕΥΧΟΜΑΣΤΕ ΚΑΛΗ ΕΠΙΤΥΧΙΑ**

**ΤΕΛΟΣ ΜΗΝΥΜΑΤΟΣ**

**ΤΕΛΟΣ 6ΗΣ ΑΠΟ 6 ΣΕΛΙΔΕΣ**