

ΑΡΧΗ 1ΗΣ ΣΕΛΙΔΑΣ - Γ΄ ΗΜΕΡΗΣΙΩΝ

**ΠΑΝΕΛΛΗΝΙΕΣ ΕΞΕΤΑΣΕΙΣ Γ΄ ΤΑΞΗΣ
ΗΜΕΡΗΣΙΟΥ ΓΕΝΙΚΟΥ ΛΥΚΕΙΟΥ ΚΑΙ
Γ΄ ΤΑΞΗΣ ΕΠΑΛ (ΟΜΑΔΑ Β΄)
ΠΑΡΑΣΚΕΥΗ 20 ΜΑΪΟΥ 2011
ΕΞΕΤΑΖΟΜΕΝΟ ΜΑΘΗΜΑ: ΦΥΣΙΚΗ
ΘΕΤΙΚΗΣ ΚΑΙ ΤΕΧΝΟΛΟΓΙΚΗΣ ΚΑΤΕΥΘΥΝΣΗΣ
(ΚΑΙ ΤΩΝ ΔΥΟ ΚΥΚΛΩΝ)
ΣΥΝΟΛΟ ΣΕΛΙΔΩΝ: ΕΠΤΑ (7)**

ΘΕΜΑ Α

Στις ημιτελείς προτάσεις Α1-Α4 να γράψετε στο τετράδιό σας τον αριθμό της πρότασης και δίπλα το γράμμα που αντιστοιχεί στη φράση η οποία τη συμπληρώνει σωστά.

- Α1.** Σε μια φθίνουσα ταλάντωση, όπου η δύναμη που αντιτίθεται στη κίνηση είναι της μορφής $F_{αντ} = -bv$, όπου b θετική σταθερά και v η ταχύτητα του ταλαντωτή,
- όταν αυξάνεται η σταθερά απόσβεσης η περίοδος μειώνεται.
 - το πλάτος διατηρείται σταθερό.
 - η σταθερά απόσβεσης εξαρτάται από το σχήμα και το μέγεθος του αντικειμένου που κινείται.
 - η ενέργεια ταλάντωσης διατηρείται σταθερή.

Μονάδες 5

Α2. Σε αρμονικό ηλεκτρομαγνητικό κύμα που διαδίδεται με ταχύτητα \vec{v} , το διάνυσμα έντασης του ηλεκτρικού πεδίου είναι \vec{E} και το διάνυσμα έντασης του μαγνητικού πεδίου είναι \vec{B} . Θα ισχύει:

- $\vec{E} \perp \vec{B}$, $\vec{E} \perp \vec{v}$, $\vec{B} \parallel \vec{v}$.
- $\vec{E} \perp \vec{B}$, $\vec{E} \perp \vec{v}$, $\vec{B} \perp \vec{v}$.
- $\vec{E} \parallel \vec{B}$, $\vec{E} \perp \vec{v}$, $\vec{B} \perp \vec{v}$.
- $\vec{E} \parallel \vec{B}$, $\vec{E} \parallel \vec{v}$, $\vec{B} \parallel \vec{v}$.

Μονάδες 5

ΑΡΧΗ 2ΗΣ ΣΕΛΙΔΑΣ - Γ΄ ΗΜΕΡΗΣΙΩΝ

- A3.** Μονοχρωματική ακτινοβολία προσπίπτει πλάγια στη διαχωριστική επιφάνεια γυαλιού και αέρα προερχόμενη από το γυαλί. Κατά ένα μέρος ανακλάται και κατά ένα μέρος διαθλάται. Τότε :
- α. η γωνία ανάκλασης είναι μεγαλύτερη από τη γωνία πρόσπτωσης.
 - β. το μήκος κύματος της ακτινοβολίας στον αέρα μειώνεται.
 - γ. η γωνία διάθλασης είναι μεγαλύτερη από τη γωνία πρόσπτωσης.
 - δ. η προσπίπτουσα, η διαθλώμενη και η ανακλώμενη ακτίνα δεν βρίσκονται στο ίδιο επίπεδο.

Μονάδες 5

- A4.** Μία ηχητική πηγή πλησιάζει με σταθερή ταχύτητα προς έναν ακίνητο παρατηρητή και εκπέμπει ήχο συχνότητας f_s και μήκους κύματος λ . Τότε ο παρατηρητής αντιλαμβάνεται τον ήχο
- α. με συχνότητα μικρότερη της f_s .
 - β. με συχνότητα ίση με την f_s .
 - γ. με μήκος κύματος μικρότερο του λ .
 - δ. με μήκος κύματος ίσο με το λ .

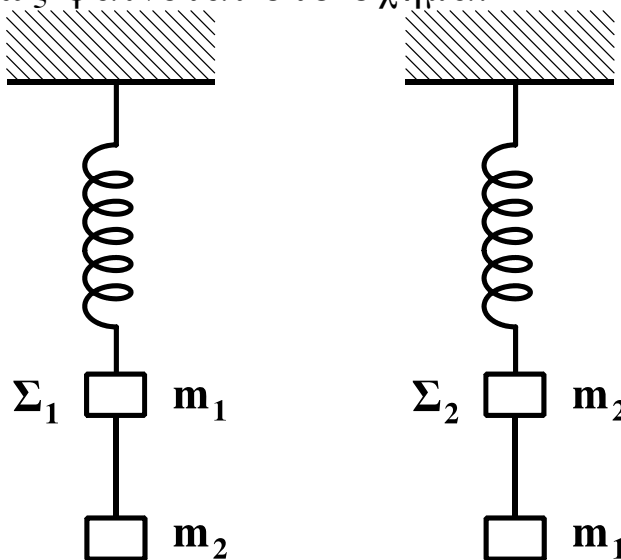
Μονάδες 5

- A5.** Να γράψετε στο τετράδιό σας το γράμμα κάθε πρότασης και δίπλα σε κάθε γράμμα τη λέξη **Σωστό**, για τη σωστή πρόταση, και τη λέξη **Λάθος**, για τη λανθασμένη.
- α. Τα διαμήκη κύματα διαδίδονται τόσο στα στερεά όσο και στα υγρά και τα αέρια.
 - β. Στις ηλεκτρικές ταλαντώσεις το φορτίο του πυκνωτή παραμένει σταθερό.
 - γ. Ορισμένοι ραδιενεργοί πυρήνες εκπέμπουν ακτίνες γ .
 - δ. Η ροπή αδράνειας είναι διανυσματικό μέγεθος.
 - ε. Στα στάσιμα κύματα μεταφέρεται ενέργεια από το ένα σημείο του μέσου στο άλλο.

Μονάδες 5

ΘΕΜΑ Β

B1. Δύο όμοια ιδανικά ελατήρια κρέμονται από δύο ακλόνητα σημεία. Στα κάτω άκρα των ελατηρίων δένονται σώματα Σ_1 μάζας m_1 και Σ_2 μάζας m_2 . Κάτω από το σώμα Σ_1 δένουμε μέσω αβαρούς νήματος άλλο σώμα μάζας m_2 , ενώ κάτω από το Σ_2 σώμα μάζας m_1 ($m_1 \neq m_2$), όπως φαίνεται στο σχήμα.



Αρχικά τα σώματα είναι ακίνητα. Κάποια στιγμή κόβουμε τα νήματα και τα σώματα Σ_1 και Σ_2 αρχίζουν να ταλαντώνονται. Αν η ενέργεια της ταλάντωσης του Σ_1 είναι E_1 και του Σ_2 είναι E_2 , τότε:

α. $\frac{E_1}{E_2} = \frac{m_2}{m_1}$

β. $\frac{E_1}{E_2} = \frac{m_2^2}{m_1^2}$

γ. $\frac{E_1}{E_2} = 1$

Να επιλέξετε τη σωστή απάντηση (μονάδες 2)

Να δικαιολογήσετε την επιλογή σας (μονάδες 6)

Μονάδες 8

B2. Ηχητική πηγή εκπέμπει ήχο σταθερής συχνότητας f . Με μια δεύτερη ηχητική πηγή δημιουργούμε ταυτόχρονα ήχο, τη συχνότητα του οποίου μεταβάλλουμε. Σε αυτήν τη διαδικασία δημιουργούνται διακροτήματα ίδιας συχνότητας για δύο διαφορετικές συχνότητες f_1 , f_2 της δεύτερης πηγής.

ΑΡΧΗ 4ΗΣ ΣΕΛΙΔΑΣ - Γ΄ ΗΜΕΡΗΣΙΩΝ

Η τιμή της f είναι:

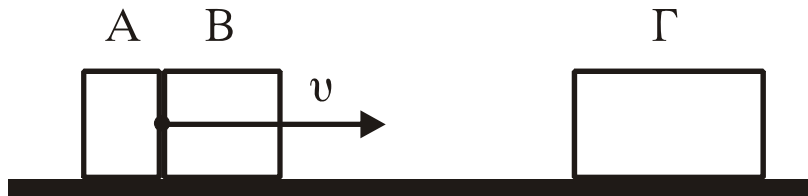
α. $\frac{f_1 + f_2}{2}$ β. $\frac{f_1 f_2}{f_1 + f_2}$ γ. $\frac{f_2 - f_1}{2}$

Να επιλέξετε τη σωστή απάντηση (μονάδες 2)

Να δικαιολογήσετε την επιλογή σας (μονάδες 6)

Μονάδες 8

B3. Δύο σώματα, το Α με μάζα m_1 και το Β με μάζα m_2 , είναι διαρκώς σε επαφή και κινούνται σε λείο οριζόντιο επίπεδο με την ίδια ταχύτητα v . Τα σώματα συγκρούονται κεντρικά με σώμα Γ μάζας $4m_1$, το οποίο αρχικά είναι ακίνητο.



Μετά την κρούση το Α σταματά, ενώ το Β κολλάει στο Γ και το συσσωμάτωμα αυτό κινείται με ταχύτητα $v/3$. Τότε θα ισχύει:

α. $\frac{m_1}{m_2} = 2$ β. $\frac{m_1}{m_2} = \frac{1}{2}$ γ. $\frac{m_1}{m_2} = 1$

Να επιλέξετε τη σωστή απάντηση (μονάδες 2)

Να δικαιολογήσετε την επιλογή σας (μονάδες 7)

Μονάδες 9

ΘΕΜΑ Γ

Στην επιφάνεια ενός υγρού που ηρεμεί, βρίσκονται δύο σύγχρονες σημειακές πηγές Π_1 και Π_2 , που δημιουργούν στην επιφάνεια του υγρού εγκάρσια αρμονικά κύματα ίσου πλάτους. Οι πηγές αρχίζουν να ταλαντώνονται τη χρονική στιγμή $t_0=0$ ξεκινώντας από τη θέση ισορροπίας τους και κινούμενες προς την ίδια κατεύθυνση, την οποία θεωρούμε θετική. Η χρονική εξίσωση της ταλάντωσης ενός σημείου Μ, που βρίσκεται στη μεσοκάθετο του ευθύγραμμου τμήματος

ΑΡΧΗ 5ΗΣ ΣΕΛΙΔΑΣ - Γ΄ ΗΜΕΡΗΣΙΩΝ

$\Pi_1\Pi_2$, μετά τη συμβολή των κυμάτων δίνεται στο SI από τη σχέση:

$$y_M = 0,2\eta\mu 2\pi(5t - 10).$$

Η ταχύτητα διάδοσης των κυμάτων στην επιφάνεια του υγρού είναι $v = 2 \text{ m/s}$. Έστω O το μέσο του ευθύγραμμου τμήματος $\Pi_1\Pi_2$ και $d = 1\text{m}$ η απόσταση μεταξύ των πηγών.

Να βρείτε:

Γ1. Την απόσταση $M\Pi_1$.

Μονάδες 5

Γ2. Τη διαφορά φάσης των ταλαντώσεων των σημείων O και M.

Μονάδες 6

Γ3. Πόσα σημεία του ευθύγραμμου τμήματος $\Pi_1\Pi_2$ ταλαντώνονται με μέγιστο πλάτος.

Μονάδες 7

Γ4. Να σχεδιάσετε τη γραφική παράσταση της απομάκρυνσης του σημείου M σε συνάρτηση με τον χρόνο t για $0 \leq t \leq 2,5 \text{ s}$.

Να χρησιμοποιήσετε το μιλιμετρέ χαρτί στο τέλος του τετραδίου.

Μονάδες 7

ΘΕΜΑ Δ

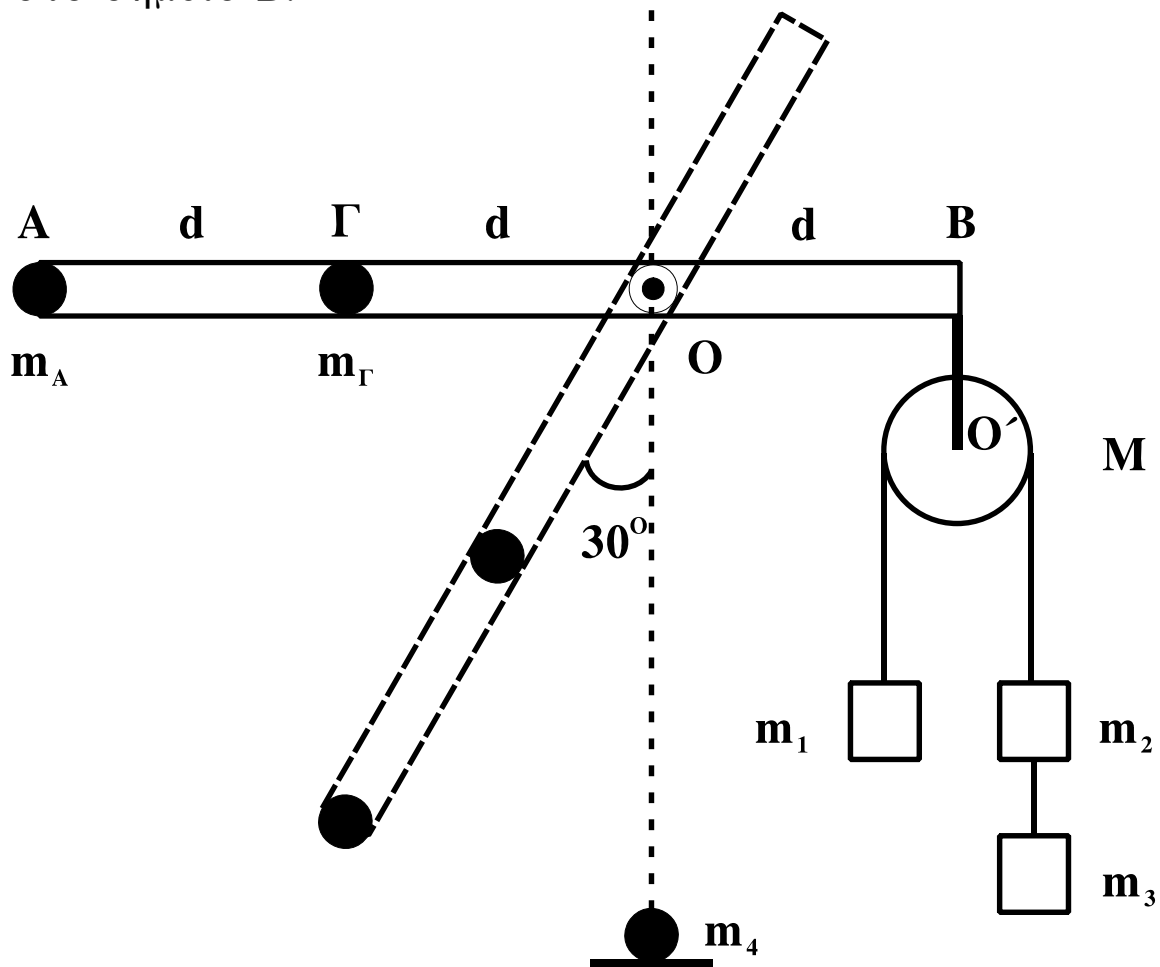
Αβαρής ράβδος μήκους $3d$ ($d = 1\text{m}$) μπορεί να στρέφεται γύρω από οριζόντιο άξονα, που είναι κάθετος σε αυτήν και διέρχεται από το O. Στο άκρο A που βρίσκεται σε απόσταση $2d$ από το O υπάρχει σημειακή μάζα $m_A = 1 \text{ kg}$ και στο σημείο Γ, που βρίσκεται σε απόσταση d από το O έχουμε επίσης σημειακή μάζα $m_\Gamma = 6 \text{ kg}$. Στο άλλο άκρο της ράβδου, στο σημείο B, είναι αναρτημένη τροχαλία μάζας $M = 4 \text{ kg}$ από την οποία κρέμονται οι μάζες $m_1 = 2 \text{ kg}$, $m_2 = m_3 = 1 \text{ kg}$. Η τροχαλία μπορεί να περιστρέφεται γύρω από άξονα O'.

Δ1. Αποδείξτε ότι το σύστημα ισορροπεί με τη ράβδο στην οριζόντια θέση.

Μονάδες 4

ΑΡΧΗ 6ΗΣ ΣΕΛΙΔΑΣ - Γ΄ ΗΜΕΡΗΣΙΩΝ

Κόβουμε το $O'B$, που συνδέει την τροχαλία με τη ράβδο στο σημείο B .



Δ2. Βρείτε τη γωνιακή επιτάχυνση της ράβδου, όταν αυτή σχηματίζει γωνία 30° με την κατακόρυφο.

Μονάδες 7

Όταν η σημειακή μάζα m_A φτάνει στο κατώτατο σημείο, συγκρούεται πλαστικά με ακίνητη σημειακή μάζα $m_4=5$ kg.

Δ3. Βρείτε τη γραμμική ταχύτητα του σημείου A αμέσως μετά τη κρούση.

Μονάδες 6

Στην αρχική διάταξη, όταν η τροχαλία με τα σώματα είναι δεμένη στο B , κόβουμε το νήμα που συνδέει μεταξύ τους τα σώματα m_2 και m_3 και αντικαθιστούμε την m_A με μάζα m .

ΑΡΧΗ 7ΗΣ ΣΕΛΙΔΑΣ - Γ΄ ΗΜΕΡΗΣΙΩΝ

Δ4. Πόση πρέπει να είναι η μάζα m , ώστε η ράβδος να διατηρήσει την ισορροπία της κατά τη διάρκεια περιστροφής της τροχαλίας;

Μονάδες 8

Τα νήματα είναι αβαρή, τριβές στους άξονες δεν υπάρχουν και το νήμα δεν ολισθαίνει στη τροχαλία.

Δίνεται: $g=10 \text{ m/s}^2$, $\eta_{30^\circ}=1/2$, ροπή αδράνειας της τροχαλίας ως προς άξονα που διέρχεται από το κέντρο της $I=MR^2/2$.

ΟΔΗΓΙΕΣ (για τους εξεταζομένους)

1. Στο τετράδιο να γράψετε μόνο τα προκαταρκτικά (ημερομηνία, εξεταζόμενο μάθημα). Να μην αντιγράψετε τα θέματα στο τετράδιο.
2. Να γράψετε το ονοματεπώνυμό σας στο πάνω μέρος των φωτοαντιγράφων αμέσως μόλις σας παραδοθούν. Δεν επιτρέπεται να γράψετε καμιά άλλη σημείωση. Κατά την αποχώρησή σας να παραδώσετε μαζί με το τετράδιο και τα φωτοαντίγραφα.
3. Να απαντήσετε στο τετράδιό σας σε όλα τα θέματα.
4. Να γράψετε τις απαντήσεις σας μόνο με μπλε ή μόνο με μαύρο στυλό. Μπορείτε να χρησιμοποιήσετε μολύβι μόνο για σχέδια, διαγράμματα και πίνακες.
5. Να χρησιμοποιήσετε το χαρτί μιλιμετρέ στο τέλος του τετραδίου.
6. Κάθε απάντηση επιστημονικά τεκμηριωμένη είναι αποδεκτή.
7. Διάρκεια εξέτασης: τρεις (3) ώρες μετά τη διανομή των φωτοαντιγράφων.
8. Χρόνος δυνατής αποχώρησης: 10.30 π.μ.

**ΚΑΛΗ ΕΠΙΤΥΧΙΑ
ΤΕΛΟΣ ΜΗΝΥΜΑΤΟΣ**