

**ΑΡΧΗ 1ΗΣ ΣΕΛΙΔΑΣ - Γ΄ ΗΜΕΡΗΣΙΩΝ**  
**ΑΠΟΛΥΤΗΡΙΕΣ ΕΞΕΤΑΣΕΙΣ Γ΄ ΤΑΞΗΣ**  
**ΗΜΕΡΗΣΙΟΥ ΓΕΝΙΚΟΥ ΛΥΚΕΙΟΥ**  
**ΤΕΤΑΡΤΗ 18 ΜΑΪΟΥ 2011**  
**ΕΞΕΤΑΖΟΜΕΝΟ ΜΑΘΗΜΑ: ΧΗΜΕΙΑ - ΒΙΟΧΗΜΕΙΑ**  
**ΤΕΧΝΟΛΟΓΙΚΗΣ ΚΑΤΕΥΘΥΝΣΗΣ**  
**(ΚΥΚΛΟΣ ΤΕΧΝΟΛΟΓΙΑΣ ΚΑΙ ΠΑΡΑΓΩΓΗΣ)**  
**ΣΥΝΟΛΟ ΣΕΛΙΔΩΝ: ΕΞΙ (6)**

**ΘΕΜΑ Α**

Για τις ημιτελείς προτάσεις Α1 και Α2 να γράψετε στο τετράδιό σας τον αριθμό της πρότασης και δίπλα το γράμμα που αντιστοιχεί στο σωστό συμπλήρωμά της:

**Α1.** Μια ουσία ορίζεται ως οξύ κατά Brønsted-Lowry, όταν μπορεί:

α. να δώσει ένα ή περισσότερα  $H^+$

β. να πάρει ένα ή περισσότερα  $H^+$

γ. να δώσει ένα ή περισσότερα  $OH^-$

δ. να πάρει ένα ή περισσότερα  $OH^-$

**Μονάδες 3**

**Α2.** Το pH ενός υδατικού διαλύματος ασθενούς βάσης Β συγκέντρωσης 0,01 Μ σε θερμοκρασία 25 °C μπορεί να είναι:

α. 2

β. 12

γ. 9

δ. 7

**Μονάδες 4**

**Α3.** Να χαρακτηρίσετε τις προτάσεις που ακολουθούν, γράφοντας στο τετράδιό σας δίπλα στο γράμμα που αντιστοιχεί σε κάθε πρόταση τη λέξη **Σωστό**, αν η πρόταση είναι σωστή, ή **Λάθος**, αν η πρόταση είναι λανθασμένη.

α. Αν προσθέσουμε σε υδατικό διάλυμα HCl υδατικό διάλυμα NaCl, η συγκέντρωση των ιόντων  $H_3O^+$  θα ελαττωθεί.

β. Όταν σε υδατικό διάλυμα  $NH_3$  προσθέσουμε μικρή ποσότητα KOH χωρίς μεταβολή όγκου και σε σταθερή θερμοκρασία, ο βαθμός ιοντισμού της  $NH_3$  θα αυξηθεί.

γ. Η προπανόνη αποχρωματίζει διάλυμα  $Br_2$  σε  $CCl_4$ .

**Μονάδες 6**

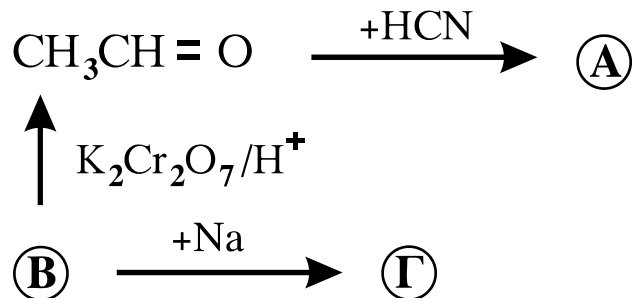
## ΑΡΧΗ 2ΗΣ ΣΕΛΙΔΑΣ - Γ΄ ΗΜΕΡΗΣΙΩΝ

**A4.** Να μεταφέρετε στο τετράδιό σας τις παρακάτω χημικές εξισώσεις σωστά συμπληρωμένες:



**Μονάδες 6**

**A5.** Αφού μελετήσετε την παρακάτω σειρά χημικών μετατροπών, να γράψετε στο τετράδιό σας τους συντακτικούς τύπους των οργανικών ενώσεων **A**, **B** και **Γ**.



**Μονάδες 6**

### **ΘΕΜΑ Β**

Διαθέτουμε τα παρακάτω υδατικά διαλύματα:

Διάλυμα  $\Delta_1$ :  $\text{NH}_3$  με βαθμό ιοντισμού  $\alpha=10^{-2}$

Διάλυμα  $\Delta_2$ :  $\text{HBr}$  συγκέντρωσης 0,01 M

**B1.** Να υπολογίσετε το pH των διαλυμάτων  $\Delta_1$  (μονάδες 6) και  $\Delta_2$  (μονάδες 2). **Μονάδες 8**

**B2.** Σε κάθε ένα από τα διαλύματα  $\Delta_1$  και  $\Delta_2$  προσθέτουμε λίγες σταγόνες δείκτη ΗΔ. Ο δείκτης ΗΔ είναι ασθενές οξύ με  $K_a = 10^{-6}$ , για τον οποίο δίνεται ότι: όταν σε υδατικό διάλυμα το πηλίκιο  $[\text{H}\Delta]/[\Delta^-]$  είναι μεγαλύτερο του 10, το χρώμα του διαλύματος γίνεται κόκκινο, ενώ, όταν το πηλίκιο  $[\text{H}\Delta]/[\Delta^-]$  είναι μικρότερο του 0,1, το χρώμα του διαλύματος γίνεται μπλε.

Να υπολογίσετε την τιμή του λόγου  $[\text{H}\Delta]/[\Delta^-]$  για το κάθε διάλυμα και να προβλέψετε το χρώμα που θα πάρει. Να θεωρήσετε ότι, κατά την προσθήκη του δείκτη, δεν αλλάζει ο όγκος των διαλυμάτων.

**Μονάδες 5**

## ΑΡΧΗ 3ΗΣ ΣΕΛΙΔΑΣ - Γ΄ ΗΜΕΡΗΣΙΩΝ

**B3.** Αναμιγνύονται 40 mL του διαλύματος  $\Delta_1$  και 200 mL του διαλύματος  $\Delta_2$  και προκύπτει διάλυμα  $\Delta_3$  με όγκο 240 mL. Να υπολογίσετε το pH του διαλύματος  $\Delta_3$ .

**Μονάδες 12**

Δίνεται ότι:

Όλα τα διαλύματα βρίσκονται σε θερμοκρασία  $25^\circ\text{C}$ , όπου  $K_w=10^{-14}$ ,  $K_b(\text{NH}_3) = 10^{-5}$

Τα δεδομένα του προβλήματος επιτρέπουν να γίνουν οι γνωστές προσεγγίσεις.

### **ΘΕΜΑ Γ**

**Γ1.** Να μεταφέρετε στο τετράδιό σας τις παρακάτω προτάσεις συμπληρωμένες με τους σωστούς όρους:

Το μόριο του DNA, εξαιτίας των ..... ομάδων που περιέχει, είναι αρνητικά φορτισμένο.

Το κάθε μόριο του καλαμοσακχάρου προέρχεται από τη συνένωση ενός μορίου ..... και ενός μορίου ..... με απόσπαση ενός μορίου νερού. **Μονάδες 6**

**Γ2.** Να γράψετε στο τετράδιό σας το γράμμα που αντιστοιχεί στο σωστό συμπλήρωμα της παρακάτω πρότασης.

Το ATP:

**α.** χρησιμοποιείται ως μακροπρόθεσμη μορφή αποθήκευσης ενέργειας.

**β.** θεωρείται ως το ενεργειακό νόμισμα του κυττάρου.

**γ.** περιέχει την πεντόζη δεοξυριβόζη (2- δεοξυ-D-ριβόζη).

**δ.** περιέχει μόνο μία φωσφορική ομάδα. **Μονάδες 3**

**Γ3.** Να χαρακτηρίσετε τις προτάσεις που ακολουθούν, γράφοντας στο τετράδιό σας δίπλα στο γράμμα που αντιστοιχεί σε κάθε πρόταση, τη λέξη **Σωστό**, αν η πρόταση είναι σωστή, ή **Λάθος**, αν η πρόταση είναι λανθασμένη.

**α.** Η μελέτη της δευτεροταγούς δομής μιας πρωτεΐνης στηρίζεται στη μέθοδο αποικοδόμησης κατά Edman.

**β.** Η καλσιτονίνη εκκρίνεται από τον θυρεοειδή αδένα και ελαττώνει την περιεκτικότητα του πλάσματος σε ασβέστιο.

## ΑΡΧΗ 4ΗΣ ΣΕΛΙΔΑΣ - Γ΄ ΗΜΕΡΗΣΙΩΝ

- γ. Σύμφωνα με το μοντέλο της επαγόμενης προσαρμογής, το ενεργό κέντρο του ενζύμου έχει συμπληρωματικό σχήμα ως προς το σχήμα του υποστρώματος.
- δ. Η γλυκόλυση πραγματοποιείται στο κυτταρόπλασμα.

**Μονάδες 8**

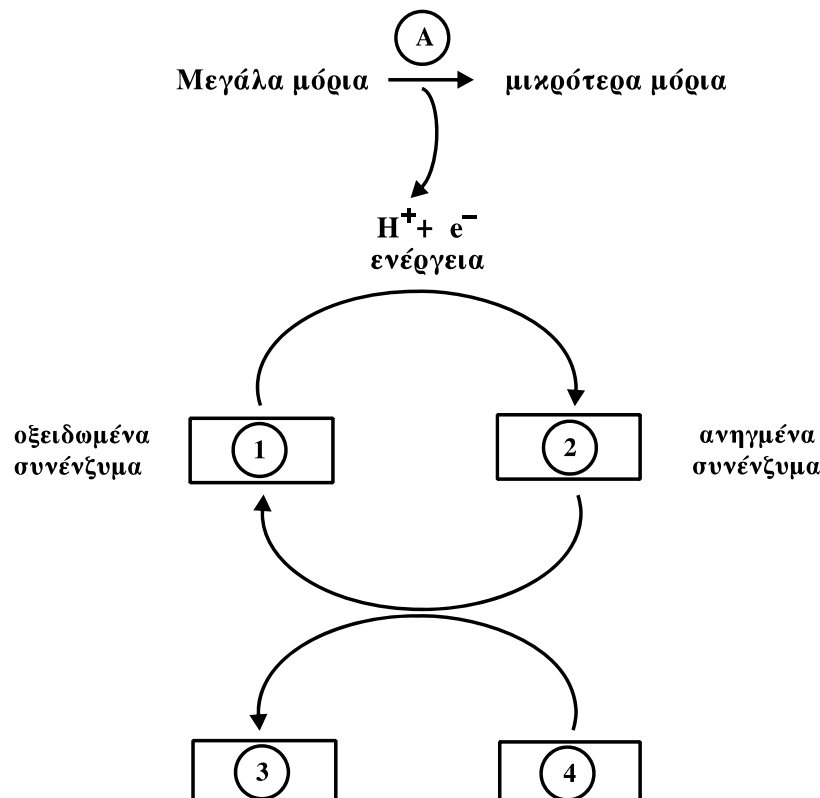
**Γ4.** Να γράψετε στο τετράδιό σας τα γράμματα της Στήλης I και, δίπλα σε κάθε γράμμα, έναν από τους αριθμούς της Στήλης II, ώστε να προκύπτει η σωστή αντιστοίχιση. (Ένα στοιχείο της Στήλης II περισσεύει).

Στήλη I	Στήλη II
α. Κύκλος κιτρικού οξέος	1. Γαλακτική αφυδρογονάση
β. Γαλακτική ζύμωση	2. Αιθανόλη
γ. Αλκοολική ζύμωση	3. Ηλεκτρουλο-CoA
δ. Γλυκόλυση	4. Ριβόζη
	5. Πυροσταφυλικό οξύ

**Μονάδες 8**

### **ΘΕΜΑ Δ**

Το παρακάτω σχήμα περιγράφει τη διαδικασία του καταβολισμού



## ΑΡΧΗ 5ΗΣ ΣΕΛΙΔΑΣ - Γ΄ ΗΜΕΡΗΣΙΩΝ

**Δ1.** Το γράμμα Α περιγράφει το είδος των αντιδράσεων του καταβολισμού. Τι είδους αντιδράσεις περιλαμβάνει ο καταβολισμός;

**α.** Οξειδωτικές

**β.** Αναγωγικές

Να γράψετε στο τετράδιό σας το γράμμα που αντιστοιχεί στη σωστή απάντηση, χωρίς αιτιολόγηση.

**Μονάδες 2**

**Δ2.** Να γράψετε στο τετράδιό σας τους αριθμούς του σχήματος και, δίπλα σε κάθε αριθμό, το γράμμα που αντιστοιχεί στη σωστή επιλογή.

**α.** ADP + Pi

**β.** NAD<sup>+</sup>, FAD

**γ.** NADH, FADH<sub>2</sub>

**δ.** ATP

**Μονάδες 8**

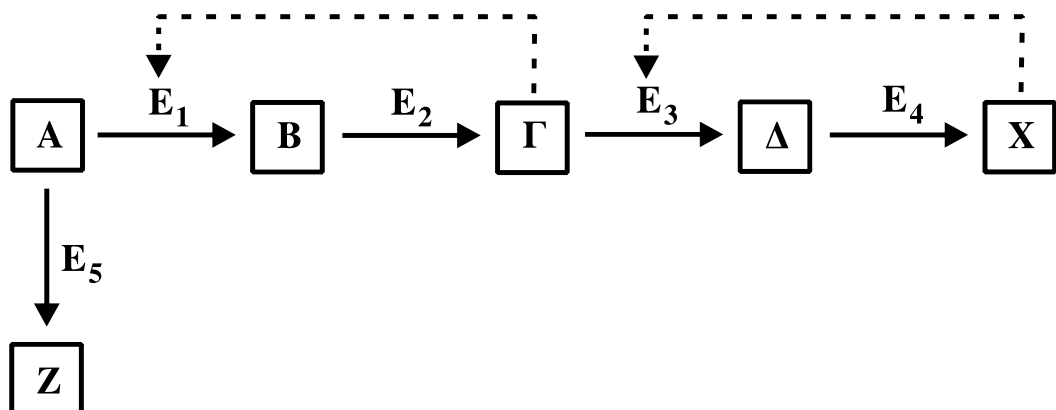
**Δ3.** Να περιγράψετε τι συμβαίνει στο πρώτο στάδιο της διάσπασης των τροφών.

**Μονάδες 4**

**Δ4.** Πολλές τροφές περιέχουν κυτταρίνη. Γιατί η κυτταρίνη δεν πέπτεται από τον άνθρωπο; Ποιος είναι ο ρόλος της στη λειτουργία του ανθρώπινου οργανισμού;

**Μονάδες 6**

**Δ5.** Στην παρακάτω μεταβολική οδό, οι διακεκομμένες γραμμές συμβολίζουν ρύθμιση με ανάδραση μιας σειράς ενζυμικών αντιδράσεων από τα προϊόντα X και Γ.



## ΑΡΧΗ 6ΗΣ ΣΕΛΙΔΑΣ - Γ΄ ΗΜΕΡΗΣΙΩΝ

Ποια από τις παρακάτω ενζυμικές αντιδράσεις θα πραγματοποιηθεί, αν το X βρεθεί στο κύτταρο σε υψηλές συγκεντρώσεις;



Να γράψετε στο τετράδιό σας το γράμμα που αντιστοιχεί στη σωστή απάντηση (μονάδες 2) και να δικαιολογήσετε την επιλογή σας (μονάδες 3).

**Μονάδες 5**

### ΟΔΗΓΙΕΣ (για τους εξεταζομένους)

1. Στο τετράδιο να γράψετε μόνο τα προκαταρκτικά (ημερομηνία, εξεταζόμενο μάθημα). **Να μην αντιγράψετε** τα θέματα στο τετράδιο.
2. Να γράψετε το ονοματεπώνυμό σας στο πάνω μέρος των φωτοαντιγράφων αμέσως μόλις σας παραδοθούν. **Δεν επιτρέπεται να γράψετε** καμιά άλλη σημείωση. Κατά την αποχώρησή σας να παραδώσετε μαζί με το τετράδιο και τα φωτοαντίγραφα.
3. Να απαντήσετε **στο τετράδιό σας** σε όλα τα θέματα.
4. Να γράψετε τις απαντήσεις σας **μόνο** με μπλε ή **μόνο** με μαύρο στυλό. Μπορείτε να χρησιμοποιήσετε μολύβι μόνο για σχέδια, διαγράμματα και πίνακες.
5. Να μη χρησιμοποιήσετε χαρτί μιλιμετρέ.
6. Κάθε απάντηση τεκμηριωμένη είναι αποδεκτή.
7. Διάρκεια εξέτασης: τρεις (3) ώρες μετά τη διανομή των φωτοαντιγράφων.
8. Χρόνος δυνατής αποχώρησης: 10.30 π.μ.

**ΚΑΛΗ ΕΠΙΤΥΧΙΑ**

**ΤΕΛΟΣ ΜΗΝΥΜΑΤΟΣ**