

ΑΡΧΗ 1ης ΣΕΛΙΔΑΣ

**ΚΕΝΤΡΙΚΗ ΕΠΙΤΡΟΠΗ ΕΙΔΙΚΩΝ ΜΑΘΗΜΑΤΩΝ
ΕΛΛΗΝΩΝ ΕΞΩΤΕΡΙΚΟΥ
ΣΤΟ ΓΡΑΜΜΙΚΟ ΣΧΕΔΙΟ**

**ΚΕΝΤΡΙΚΗ ΕΠΙΤΡΟΠΗ ΕΙΔΙΚΩΝ ΜΑΘΗΜΑΤΩΝ
ΕΛΛΗΝΩΝ ΕΞΩΤΕΡΙΚΟΥ
ΣΤΟ ΓΡΑΜΜΙΚΟ ΣΧΕΔΙΟ**

ΠΕΜΠΤΗ 18 ΣΕΠΤΕΜΒΡΙΟΥ 2014

ΣΥΝΟΛΟ ΣΕΛΙΔΩΝ 4

ΘΕΜΑ: ΜΙΚΡΟ ΥΠΑΙΘΡΙΟ ΘΕΑΤΡΟ

ΠΕΡΙΓΡΑΦΗ:

Πρόκειται για ένα Μικρό Υπαίθριο Θέατρο με σκηνή, παρασκήνια, χώρο ηθοποιών-καμαρίνια και τουαλέτες (WC) για το κοινό-θεατές. Το σύνολο του χώρου του θεάτρου έχει σχεδιαστεί με βάση τη συμμετρία και με κύριο άξονά της τη γραμμή που ορίζεται από τα κέντρα P1 και P2. Τα κέντρα αυτά βρίσκονται πάνω στην κεντρική σκηνή, η οποία είναι ημικυκλική, εκτός του τμήματος προσπέλασης από τον χώρο του κοινού (δύο αναβαθμοί) που είναι ευθύγραμμη.

Ο χώρος των παρασκηνίων βρίσκεται σε επαφή με τη σκηνή, έχει και αυτός συμμετρική διάταξη ως προς το μέτωπό του προς αυτήν και διαχωρίζεται με δύο πεσσούς και τρία ανοίγματα ίσου πλάτους. Στο πίσω μέρος των παρασκηνίων βρίσκονται τα καμαρίνια των ηθοποιών με τα WC τους και ένας μικρός χώρος έκδοσης εισιτηρίων. Ο χώρος των παρασκηνίων προβάλλει ογκοπλαστικά με κεκλιμένη στέγη. Πίσω από τα καμαρίνια διατάσσεται ανεξάρτητος όγκος που περιλαμβάνει τις τουαλέτες του κοινού, ο οποίος συνδέεται με τον προηγούμενο με υπόστεγο διάδρομο.

Ο κύριος χώρος του θεάτρου-κερκίδες ακολουθεί την προαναφερθείσα συμμετρία ως προς τον άξονα P1-P2 και διατάσσεται σε τρεις πτέρυγες με πέντε σειρές η κάθε μία. Ανάμεσα στις πτέρυγες αυτές υπάρχουν βαθμίδες προσπέλασης του κοινού. Το σύνολο εντάσσεται σε ομαλά κεκλιμένο έδαφος και ακολουθεί την κλίση του.

Επιμέρους στοιχεία:

- Όλοι οι εξωτερικοί τοίχοι των κτισμάτων έχουν πάχος 0,30μ.. Οι εσωτερικοί τοίχοι έχουν πάχος 0,10μ. και αυτοί που αναφέρονται στα παρασκήνια 0,20μ..
- Όλα τα κουφώματα είναι ξύλινα και τοποθετούνται στο εσωτερικό μέρος του πάχους των τοίχων.
- Οι κάσες όλων των κουφωμάτων έχουν διατομή 0,05μ. x 0,10μ.. Οι διαστάσεις των κουφωμάτων, που δίνονται στο σχέδιο, είναι από τοίχο σε τοίχο περιλαμβάνουν δηλαδή και το πάχος των κασών. Οι λαμπάδες όλων των παραθύρων και των πορτών είναι 0,05μ..
- Το πάχος όλων των φύλλων των θυρών είναι 0,05μ..

ΤΕΛΟΣ 1ης ΑΠΟ 4 ΣΕΛΙΔΕΣ

ΑΡΧΗ 2ης ΣΕΛΙΔΑΣ

ΖΗΤΟΥΝΤΑΙ:

A. Να σχεδιασθούν με μαύρη σινική μελάνη ή με μολύβι χρησιμοποιώντας τα κατάλληλα πάχη γραμμών τα εξής:

1. Η κάτοψη του χώρου και η τομή Α-Α' σε κλίμακα 1:50, σύμφωνα με τις διαστάσεις σε μέτρα, όπως αυτές αναγράφονται στα σχέδια και αναφέρονται στην περιγραφή του θέματος.

α. Στο σχέδιο της **κάτοψης** πρέπει να σχεδιαστούν:

- Η κάτοψη του συνολικού χώρου του θεάτρου.
- Ο συμβολισμός της τομής.
- Το υλικό του δαπέδου της σκηνης, το οποίο είναι της επιλογής των υποψηφίων (ξύλο, πέτρα κ.λπ.).
- Το υλικό του δαπέδου στον χώρο του κοινού ανάμεσα στις κερκίδες και τη σκηνή (να σχεδιαστεί μόνο μέρος του χώρου ενδεικτικά και με ελεύθερο χέρι).
- Οι υψομετρικές καμπύλες και ο συμβολισμός του χώματος στην περιοχή που φαίνεται ενδεικτικά στο σχέδιο (με ελεύθερο χέρι).

β. Στο σχέδιο της **τομής** πρέπει να σχεδιαστούν:

- Η τομή, όπως φαίνεται στο υπόδειγμα.
 - Η τομή και οι προβολές των κερκίδων, όπως φαίνονται στο υπόδειγμα χωρίς τις θέσεις των καθισμάτων (τα οποία σχεδιάζονται μόνο στην κάτοψη).
2. Ο τίτλος του θέματος ΜΙΚΡΟ ΥΠΑΙΘΡΙΟ ΘΕΑΤΡΟ, οι τίτλοι των δύο σχεδίων ΚΑΤΟΨΗ και ΤΟΜΗ Α-Α' και το σύμβολο του Βορρά με τα επιτρεπόμενα όργανα σχεδίασης ή με ελεύθερο χέρι.

B. Να μην σχεδιαστούν:

- Στο σχέδιο της κάτοψης οι άξονες συμμετρίας, οι γραμμές των χαράξεων και τα είδη υγιεινής στον χώρο των WC του κοινού-θεατών.
- Οι γραμμές διαστάσεων, οι στάθμες των επιπέδων και οι βοηθητικές διακεκομμένες γραμμές που αντιστοιχούν στις στάθμες.

Γ. Να μην αναγραφούν:

- Οι διαστάσεις ή άλλες ενδείξεις, τα υψόμετρα των επιπέδων και οι ονομασίες των χώρων.

Δ. Να μην διαγραμμισθούν:

- Τα τεμνόμενα τμήματα στα σχέδια.

ΑΡΧΗ 3ης ΣΕΛΙΔΑΣ

ΔΙΕΥΚΡΙΝΙΣΕΙΣ

1. Η τοποθέτηση των σχεδίων ΠΡΕΠΕΙ να γίνει στο χαρτί σχεδίασης κατακόρυφα.
2. Το θέμα είναι γεωμετρική κατασκευή και πρέπει να αντιμετωπιστεί ως τέτοιο. Οι βασικές αρχές της χάραξης είναι τα κέντρα των κύκλων, οι ακτίνες τους και οι άξονες συμμετρίας.
3. Για τη χάραξη του θεάτρου θα λάβετε υπόψη σας ότι $ΚΛ=ΛΜ=ΜΝ$ και $ΚΕ=ΕΖ=ΖΗ=ΗΛ$. Όσες από τις διαστάσεις δεν αναγράφονται στην κάτωψη προκύπτουν γραφικά.
4. Τα καθίσματα στις κερκίδες έχουν το καθένα διάσταση $0,50\mu. \times 0,50\mu.$, διατάσσονται στην κάθε πτέρυγα συμμετρικά ως προς τον άξονα συμμετρίας της πρώτης σειράς και συνεχίζουν στις επόμενες σειρές, όπως φαίνεται στο σχέδιο.
5. Οι θέσεις των τίτλων, ο τύπος και το μέγεθος των γραμμάτων θα επιλεγούν από τους υποψηφίους.
6. Τα μεγέθη θα λαμβάνονται από τις αναγραφόμενες διαστάσεις, οι οποίες αναφέρονται σε μέτρα (μ.). Οι διαστάσεις, που δεν αναγράφονται, προκύπτουν γραφικά.
7. Στα σχέδια **δεν θα αναγραφούν** διαστάσεις, γραμμές διαστάσεων, στάθμες, γράμματα ή άλλες ενδείξεις, εκτός από αυτές που περιλαμβάνονται στα ζητούμενα του θέματος.

ΚΡΙΤΗΡΙΑ ΑΞΙΟΛΟΓΗΣΗΣ

A. Η διάταξη στο χαρτί	10/100
1. Τοποθέτηση και συσχετισμός των σχεδίων	5/100
2. Ισορροπημένη σύνθεση στο χώρο σχεδίασης	5/100
B. Η σωστή σχεδίαση του θέματος	40/100
1. Σωστή μεταφορά κλίμακας	10/100
2. Σωστή γεωμετρική απεικόνιση	30/100
Γ. Η κατάλληλη επιλογή γραμμών	20/100
1. Πάχη γραμμών	10/100
2. Ποιότητα γραμμών	10/100

ΑΡΧΗ 4ης ΣΕΛΙΔΑΣ

Δ. Οι συμβολισμοί (οι ενδείξεις τομής, το πλακόστρωτο, οι διαγραμμίσεις των επιφανειών και ο συμβολισμός του χώματος) **και τα γράμματα**
15/100

Ε. Το συνολικό αποτέλεσμα **15/100**

1. Πληρότητα συνόλου (ολοκλήρωση) 10/100
2. Ποιότητα συνόλου 5/100

ΟΔΗΓΙΕΣ

1. Να διανεμηθούν στους υποψηφίους το φύλλο με τα σχέδια-υποδείγματα και οι τέσσερις (4) σελίδες του θέματος.
2. Οι υποψήφιοι κατά την αποχώρησή τους επιστρέφουν στους επιτηρητές τις φωτοτυπίες και το φύλλο με τα σχέδια-υποδείγματα.
3. Το θέμα **δεν** θα εκφωνηθεί και **δεν** θα γραφεί στον πίνακα.
4. Καθ' όλη τη διάρκεια της εξέτασης τα φώτα της αίθουσας (όχι προβολείς) πρέπει να παραμένουν ανοικτά.
5. Οι υποψήφιοι μπορούν να χρησιμοποιήσουν ως πρόχειρο χαρτί σχεδίασης (ριζόχαρτο ή άλλο) διαστάσεων περίπου Α4.
6. Μετά την παρέλευση του πρώτου τριώρου δίνεται στους υποψηφίους η δυνατότητα **15λέπτου διαλείμματος** χωρίς παράταση του προκαθορισμένου βώρου.
7. Απαγορεύεται το κάπνισμα στις αίθουσες εξέτασης.
8. Οι επιτηρητές υπογράφουν στην κάτω δεξιά γωνία του χώρου σχεδίασης.
9. Διάρκεια της εξέτασης: **Έξι (6) ώρες**
10. Έναρξη του χρόνου εξέτασης: αμέσως μετά τη διανομή των φωτοτυπιών στους υποψηφίους.
11. Δυνατότητα αποχώρησης: **14:00**
12. Η διάρκεια εξέτασης και ο χρόνος δυνατής αποχώρησης να αναγραφούν στον πίνακα της αίθουσας.

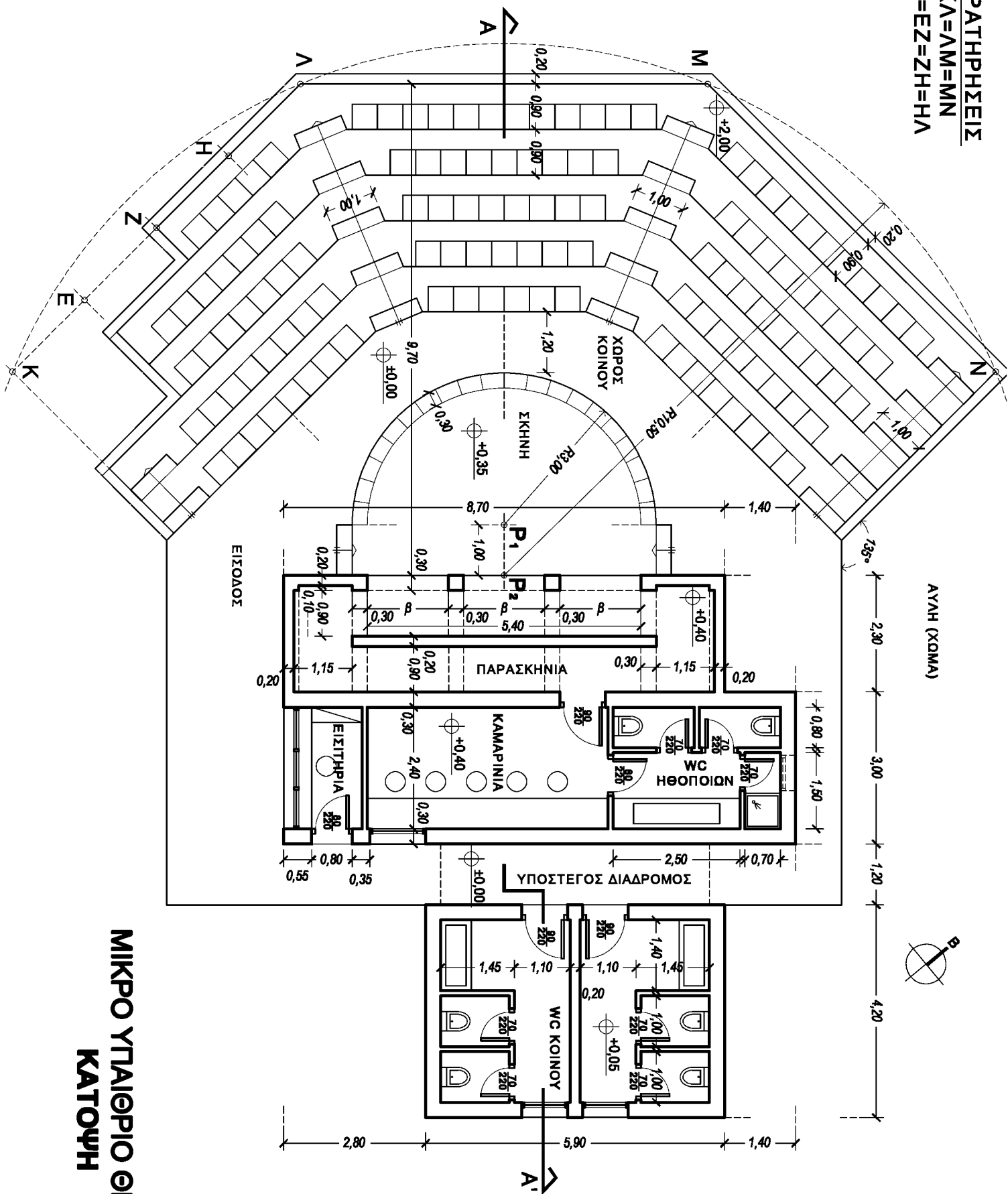
ΑΚΟΛΟΥΘΟΥΝ ΔΥΟ (2) ΣΕΛΙΔΕΣ ΜΕ ΤΑ ΣΧΕΔΙΑ

ΚΑΛΗ ΕΠΙΤΥΧΙΑ

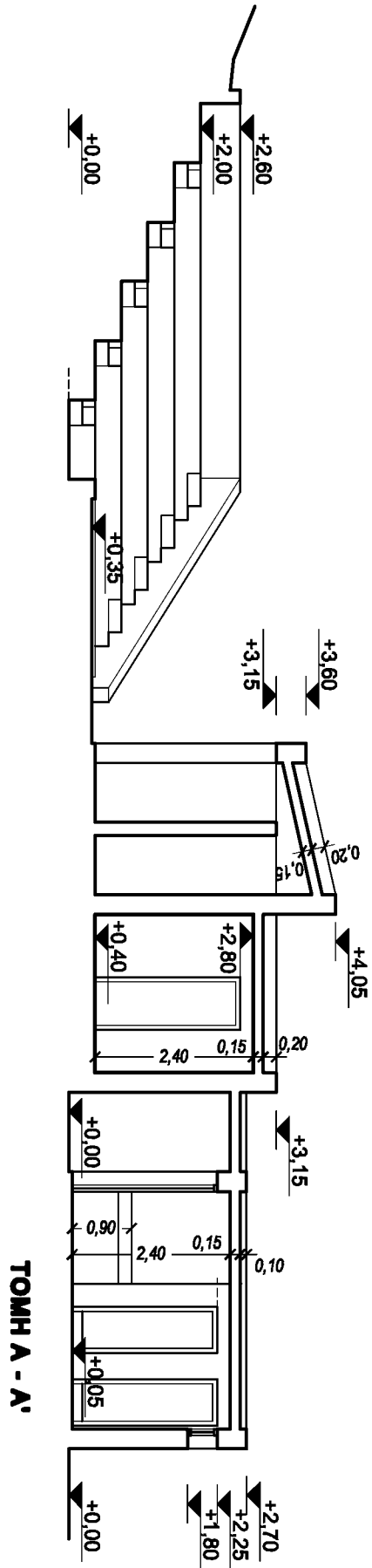
ΤΕΛΟΣ ΜΗΝΥΜΑΤΟΣ

ΤΕΛΟΣ 4ης ΑΠΟ 4 ΣΕΛΙΔΕΣ

ΠΑΡΑΤΗΡΗΣΕΙΣ
ΚΑ=ΛΜ=ΜΝ
ΚΕ=ΕΖ=ΖΗ=ΗΑ



ΜΙΚΡΟ ΥΓΛΑΙΘΡΙΟ ΘΕΑΤΡΟ
ΚΑΤΟΨΗ



ΜΙΚΡΟ ΥΓΛΑΙΘΡΙΟ ΘΕΑΤΡΟ
ΤΟΜΗ Α - Α'