

**ΕΙΣΑΓΩΓΙΚΕΣ ΕΞΕΤΑΣΕΙΣ ΤΕΚΝΩΝ ΕΛΛΗΝΩΝ ΤΟΥ ΕΞΩΤΕΡΙΚΟΥ
ΚΑΙ ΤΕΚΝΩΝ ΕΛΛΗΝΩΝ ΥΠΑΛΛΗΛΩΝ ΠΟΥ ΥΠΗΡΕΤΟΥΝ ΣΤΟ ΕΞΩΤΕΡΙΚΟ**

ΠΑΡΑΣΚΕΥΗ 15 ΣΕΠΤΕΜΒΡΙΟΥ 2023

ΕΞΕΤΑΖΟΜΕΝΟ ΜΑΘΗΜΑ: ΒΙΟΛΟΓΙΑ ΠΡΟΣΑΝΑΤΟΛΙΣΜΟΥ

ΣΥΝΟΛΟ ΣΕΛΙΔΩΝ: ΤΕΣΣΕΡΙΣ (4)

ΘΕΜΑ Α

*Να γράψετε στο τετράδιό σας τον αριθμό καθεμιάς από τις παρακάτω ημιτελείς προτάσεις **A1** έως **A5** και δίπλα το γράμμα που αντιστοιχεί στη λέξη ή στη φράση, η οποία συμπληρώνει σωστά την ημιτελή πρόταση.*

A1. Διάσπαση φωσφοδιεστερικών δεσμών καταλύει η

- α. DNA δεσμάση.
- β. DNA ελικάση.
- γ. RNA πολυμεράση.
- δ. DNA πολυμεράση.

Μονάδες 5

A2. Ριβοσώματα **δεν** εντοπίζονται

- α. στον πυρήνα.
- β. στα μιτοχόνδρια.
- γ. στους χλωροπλάστες.
- δ. στο κυτταρόπλασμα των βακτηρίων.

Μονάδες 5

A3. Το τελικό στάδιο διαμόρφωσης της αιμοσφαιρίνης είναι η

- α. πρωτοταγής δομή.
- β. δευτεροταγής δομή.
- γ. τριτοταγής δομή.
- δ. τεταρτοταγής δομή.

Μονάδες 5

A4. Οι αλληλουχίες των εσωνίων κλωνοποιούνται

- α. μόνο με cDNA βιβλιοθήκη.
- β. μόνο με γονιδιωματική βιβλιοθήκη.
- γ. και με τα δύο είδη βιβλιοθήκης.
- δ. με κανένα είδος βιβλιοθήκης.

Μονάδες 5

A5. Ως πιθανός αντικαρκινικός παράγοντας μπορεί να χρησιμοποιηθεί η

- α. ινσουλίνη.
- β. α1-αντιθρυψίνη.
- γ. ιντερφερόνη α.
- δ. απαμινάση της αδενοσίνης.

Μονάδες 5

ΘΕΜΑ Β

B1. Να αντιστοιχίσετε κάθε στοιχείο της **Στήλης I** του παρακάτω πίνακα με ένα από τα στοιχεία της **Στήλης II**.

Στήλη I	Στήλη II
1. Σωματικό κύτταρο στη μετάφαση της μίτωσης	α. Απλοειδές
2. Κύτταρο στη μετάφαση I	
3. <i>Bacillus thuringiensis</i>	
4. Γονιμοποιημένο ωάριο	β. Διπλοειδές
5. <i>Diplococcus pneumoniae</i>	
6. Κύτταρο στη μετάφαση II	
7. Σπερματοζωάριο	

Μονάδες 7

B2. Να ορίσετε τις παρακάτω έννοιες:

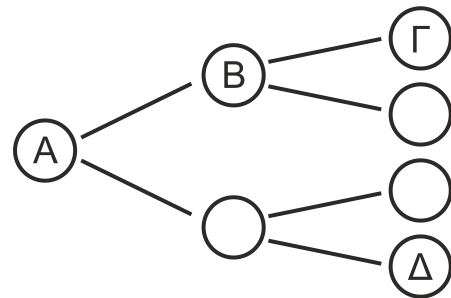
- α. Υποχρεωτικά αναερόβιοι μικροοργανισμοί
- β. Γενετικός κώδικας
- γ. Ιχνηθέτηση

Μονάδες 6

B3. Να αναφέρετε τα βήματα που απαιτούνται για την παραγωγή μιας φαρμακευτικής πρωτεΐνης ανθρώπινης προέλευσης από ένα διαγονιδιακό ζώο.

Μονάδες 6

B4. Στο **σχήμα 1** απεικονίζεται η μειωτική διαίρεση ενός άωρου γεννητικού κυττάρου (A) αρσενικού ατόμου, το οποίο βρίσκεται στη μεσόφαση πριν την αντιγραφή του DNA.



Σχήμα 1

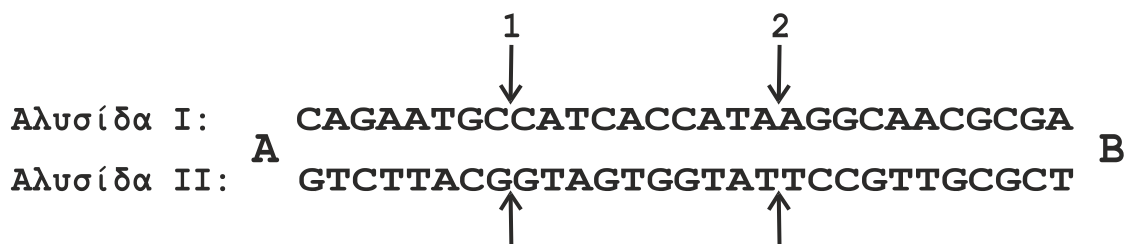
Αν το κύτταρο Δ έχει 10 χρωμοσώματα, πόσα μόρια DNA και πόσα χρωμοσώματα έχει:

- α. το κύτταρο A;
- β. το κύτταρο B;
- γ. το κύτταρο Γ;

Μονάδες 6

ΘΕΜΑ Γ

Η αλληλουχία του **Σχήματος 2** περιέχει ένα γονίδιο της *E.coli* που κωδικοποιεί ένα πεπτίδιο.



Σχήμα 2

- Γ1. α) Ποια αλυσίδα (I ή II) είναι η κωδική αλυσίδα του γονιδίου; (μονάδες 2)
 β) Να προσδιορίσετε τα άκρα της αλληλουχίας του **σχήματος 2**. (μονάδα 1) Να αιτιολογήσετε την απάντησή σας. (μονάδες 4)
 γ) Να γράψετε το mRNA που προκύπτει από τη μεταγραφή του γονιδίου. (μονάδα 1)

Μονάδες 8

- Γ2. Σε ποια θέση (A ή B) βρίσκεται ο υποκινητής του γονιδίου; (μονάδες 2) Να αιτιολογήσετε την απάντησή σας. (μονάδες 4)

Μονάδες 6

- Γ3. Αν η θέση έναρξης της αντιγραφής της αλληλουχίας του **σχήματος 2** βρίσκεται στη θέση B, με ποιον τρόπο (συνεχή ή ασυνεχή) αντιγράφεται η μεταγραφόμενη αλυσίδα του γονιδίου; (μονάδα 1) Να αιτιολογήσετε την απάντησή σας. (μονάδες 3)

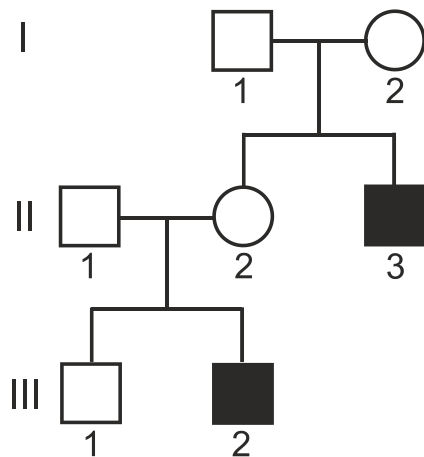
Μονάδες 4

- Γ4. Στα σημεία 1 και 2 που σημειώνονται με βέλη πραγματοποιείται θραύση της αλληλουχίας. Το δίκλωνο τμήμα μεταξύ των σημείων 1 και 2 που αποκόπτεται επανασυνδέεται στην ίδια θέση μετά από αναστροφή. Να γράψετε την αλληλουχία που προκύπτει μετά την επανασύνδεση του ανεστραμμένου τμήματος. (μονάδες 3) Να γράψετε τα κωδικόνια του μεταλλαγμένου γονιδίου. (μονάδες 4)

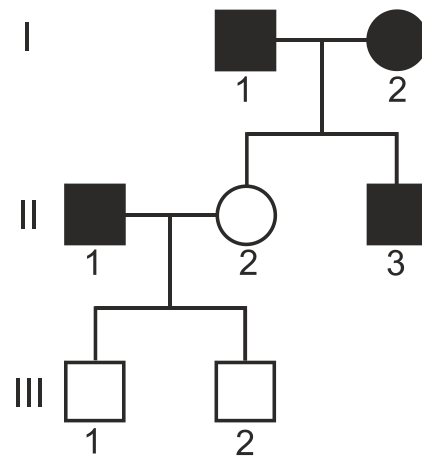
Μονάδες 7

ΘΕΜΑ Δ

- Δ1. Τα παρακάτω γενεαλογικά δένδρα (**Σχήμα 3** και **Σχήμα 4**) απεικονίζουν τα άτομα της ίδιας οικογένειας και δείχνουν τον τρόπο κληρονομής δύο μονογονιδιακών ασθενειών: της μερικής αχρωματοψίας στο πράσινο-κόκκινο και της οικογενούς υπερχοληστερολαιμίας.



Σχήμα 3



Σχήμα 4

- α) Να γράψετε τον τύπο κληρονομικότητας της κάθε ασθένειας. (μονάδες 2)
 β) Να αιτιολογήσετε ποιο από τα δύο γενεαλογικά δένδρα αντιστοιχεί σε κάθε ασθένεια. (μονάδες 4)
 γ) Να υπολογίσετε την πιθανότητα να γεννηθεί κορίτσι φυσιολογικό και για τις δύο ασθένειες από τη διασταύρωση των ατόμων II₁ και II₂. (μονάδα 1) Να αιτιολογήσετε την απάντησή σας κάνοντας την/τις κατάλληλη/λες διασταύρωση/σεις. (μονάδες 3)

Μονάδες 10

Δ2. Δύο φυσιολογικοί γονείς αποκτούν ένα αγόρι με φυσιολογικό καρυότυπο και αιμορροφιλία A. Το δεύτερο παιδί τους είναι επίσης αγόρι με αιμορροφιλία A και σύνδρομο Klinefelter.

- α)** Να βρείτε τους γονότυπους των γονέων ως προς την αιμορροφιλία A. (μονάδες 2) Να αιτιολογήσετε την απάντησή σας. (μονάδες 2)
- β)** Με ποιον μηχανισμό προέκυψε το δεύτερο παιδί; (μονάδες 4)

Μονάδες 8

Δ3. α) Πόσα (μονάδα 1) και ποια (μονάδες 2) διαφορετικά είδη mRNA παράγονται από το οπερόνιο της λακτόζης, όταν αυτό βρίσκεται σε επαγωγή;

- β)** Ένα στέλεχος του βακτηρίου *E.coli* έχει υποστεί μετάλλαξη με αποτέλεσμα να χάσει την ικανότητα διάσπασης της λακτόζης. Σε ποιες περιοχές του οπερονίου της λακτόζης, εκτός των δομικών γονιδίων, μπορεί να έχει συμβεί αυτή η μετάλλαξη; (μονάδες 4)

Μονάδες 7

Σημείωση: Δεν απαιτείται η αναγραφή των νόμων του Mendel.

ΟΔΗΓΙΕΣ (για τους εξεταζόμενους)

- 1.** Στο εξώφυλλο του τετραδίου να γράψετε το εξεταζόμενο μάθημα. Στο εσώφυλλο πάνω-πάνω να συμπληρώσετε τα ατομικά στοιχεία μαθητή. Στην αρχή των απαντήσεών σας να γράψετε πάνω-πάνω την ημερομηνία και το εξεταζόμενο μάθημα. **Να μην αντιγράψετε** τα θέματα στο τετράδιο και **να μη γράψετε** πουθενά στις απαντήσεις σας το όνομά σας.
- 2.** Να γράψετε το ονοματεπώνυμό σας στο πάνω μέρος των φωτοαντιγράφων αμέσως μόλις σας παραδοθούν. **Τυχόν σημειώσεις σας πάνω στα θέματα δεν θα βαθμολογηθούν σε καμία περίπτωση.** Κατά την αποχώρησή σας να παραδώσετε μαζί με το τετράδιο και τα φωτοαντίγραφα.
- 3.** Να απαντήσετε **στο τετράδιό σας** σε όλα τα θέματα **μόνο** με μπλε ή **μόνο** με μαύρο στυλό με μελάνι που δεν σβήνει.
- 4.** Κάθε απάντηση επιστημονικά τεκμηριωμένη είναι αποδεκτή.
- 5.** Διάρκεια εξέτασης: τρεις (3) ώρες μετά τη διανομή των φωτοαντιγράφων.
- 6.** Χρόνος δυνατής αποχώρησης: 11:00.

ΣΑΣ ΕΥΧΟΜΑΣΤΕ ΚΑΛΗ ΕΠΙΤΥΧΙΑ

ΤΕΛΟΣ ΜΗΝΥΜΑΤΟΣ