

ΑΡΧΗ 1ΗΣ ΣΕΛΙΔΑΣ

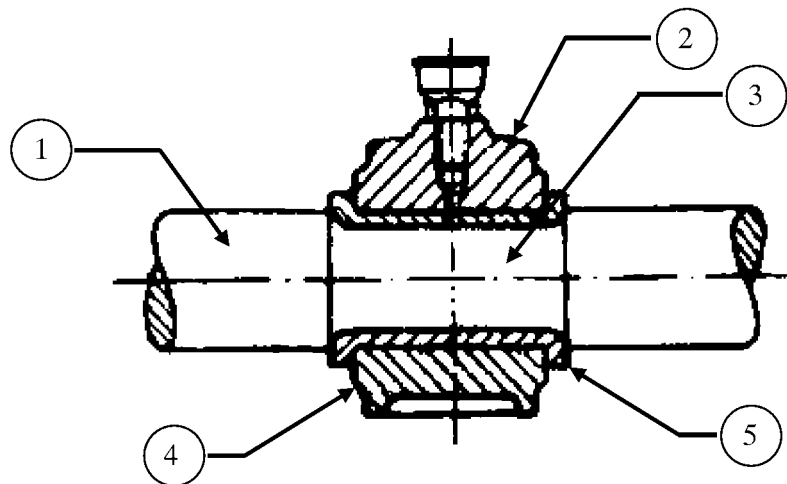
**ΠΑΝΕΛΛΑΔΙΚΕΣ ΕΞΕΤΑΣΕΙΣ
Γ' ΗΜΕΡΗΣΙΩΝ - Δ' ΕΣΠΕΡΙΝΩΝ - ΑΥΤΟΤΕΛΩΝ ΕΙΔΙΚΩΝ ΤΜΗΜΑΤΩΝ
& ΤΜΗΜΑΤΩΝ ΣΥΝΔΙΔΑΣΚΑΛΙΑΣ ΕΠΑΓΓΕΛΜΑΤΙΚΩΝ ΛΥΚΕΙΩΝ
ΤΡΙΤΗ 12 ΙΟΥΝΙΟΥ 2018**

**ΕΞΕΤΑΖΟΜΕΝΟ ΜΑΘΗΜΑ:
ΣΤΟΙΧΕΙΑ ΜΗΧΑΝΩΝ**

ΣΥΝΟΛΟ ΣΕΛΙΔΩΝ: ΤΕΣΣΕΡΙΣ (4)

ΘΕΜΑ Α

Α1. Να γράψετε στο τετράδιό σας τους αριθμούς 1, 2, 3, 4, 5 από τη στήλη **A** και, δίπλα, ένα από τα γράμματα **α, β, γ, δ, ε, στ** της στήλης **B**, που δίνει τη σωστή αντιστοίχιση. Σημειώνεται ότι ένα γράμμα από τη στήλη **B** θα περισσέψει.



ΣΤΗΛΗ Α (ΒΛΕΠΕ ΕΙΚΟΝΑ)	ΣΤΗΛΗ Β (ΟΝΟΜΑΣΙΑ ΕΞΑΡΤΗΜΑΤΟΣ)
1	α. Στροφέας
2	β. Κλωβοθήκη
3	γ. Κάλυμμα
4	δ. Τριβέας
5	ε. Άξονας
	στ. Κύριο σώμα

Μονάδες 15

ΤΕΛΟΣ 1ΗΣ ΑΠΟ 4 ΣΕΛΙΔΕΣ

ΑΡΧΗ 2ΗΣ ΣΕΛΙΔΑΣ

- A2.** Να χαρακτηρίσετε τις προτάσεις που ακολουθούν, γράφοντας στο τετράδιό σας, δίπλα στο γράμμα που αντιστοιχεί σε κάθε πρόταση, τη λέξη **Σωστό**, αν η πρόταση είναι σωστή, ή τη λέξη **Λάθος**, αν η πρόταση είναι λανθασμένη.
- α.** Τα πολύσφηνα επιτρέπουν αξονικές μετατοπίσεις της πλήμνης και χρησιμοποιούνται συνήθως σε κιβώτια ταχυτήτων.
 - β.** Δύο παράλληλοι οδοντωτοί τροχοί με σχέση μετάδοσης $i=1/3$ έχουν τον ίδιο αριθμό δοντιών.
 - γ.** Κατά τη σύσφιγξη ο κοχλίας καταπονείται σε λυγισμό και τα συνδεδεμένα κομμάτια σε κάμψη.
 - δ.** Ο τανυστήρας σε μια ιμαντοκίνηση τοποθετείται έτσι ώστε να πιέζει τον ελκόμενο κλάδο.
 - ε.** Ο διωστήρας (μπιέλα) αρθρώνεται στο πάνω άκρο του με το έμβολο και στο κάτω άκρο του με το στρόφαλο (στροφαλοφόρο άξονα).

Μονάδες 10

ΘΕΜΑ Β

- B1.** Να γράψετε στο τετράδιό σας τις πιο κάτω προτάσεις σωστά συμπληρωμένες με τις κατάλληλες λέξεις, που δηλώνουν υλικά, από αυτές που δίνονται παρακάτω. (Σημειώνεται ότι δύο από τις λέξεις θα περισσέψουν. Η σειρά συμπλήρωσης των λέξεων δεν λαμβάνεται υπόψη.)

Λέξεις που δίνονται:

τεφλόν, χάλυβες, ρητίνες (συνθετικές), πλαστικά, πλατίνες, χυτοσίδηροι, κεραμικά.

- α.** Τα πιο συνηθισμένα υλικά κατασκευής οδοντώσεων είναι τα κράματα του σιδήρου, δηλαδή _____ και _____. (λέξεις 2) (μον. 2)
- β.** Όταν οι οδοντωτοί τροχοί εργάζονται σε διαβρωτικό και οξειδωτικό περιβάλλον χρησιμοποιούνται ως υλικά κατασκευής τους _____, _____ και _____. (λέξεις 3) (μον. 3)

Μονάδες 5

ΑΡΧΗ 3ΗΣ ΣΕΛΙΔΑΣ

B2. Σε ποιες κατηγορίες διακρίνονται οι ηλώσεις (μον. 8) και πού χρησιμοποιούνται ανά κατηγορία (μον. 12), ανάλογα με το σκοπό και τις απαιτήσεις;

Μονάδες 20

ΘΕΜΑ Γ

Γ1. Κοχλίας πρέσας με ονομαστική διάμετρο $d=30\text{mm}$, διάμετρο πυρήνα $d_1=20\text{mm}$, κατασκευασμένος από υλικό με επιτρεπόμενη πίεση $p_{\text{επ}}=200\frac{\text{daN}}{\text{cm}^2}$, υφίσταται σύνθετη καταπόνηση (αξονική και στρεπτική). Αν η μέγιστη επιτρεπόμενη φόρτιση είναι $F=6280\text{ daN}$, να βρεθεί ο ελάχιστος αριθμός συνεργαζομένων σπειρωμάτων (z) με το οδηγό περικόχλιο.

Μονάδες 10

Γ2. Να υπολογιστεί το πλάτος b (μον. 7) και το πάχος s (μον. 8) ενός επίπεδου δερμάτινου ιμάντα, ο οποίος συνεργάζεται με τροχαλία πλάτους $b_1 = 12\text{cm}$. Η περιφερειακή δύναμη της ιμαντοκίνησης είναι $F=500\text{ daN}$ και το υλικό του ιμάντα έχει $\sigma_{\text{επ}}=100\frac{\text{daN}}{\text{cm}^2}$.

Μονάδες 15

ΘΕΜΑ Δ

Δ1. Σε μία ήλωση με διπλή αρμοκαλύπτρα δίνονται:

- Φορτίο $Q=25120\text{ daN}$
- Αριθμός ήλων $z=4$
- Αριθμός σειρών $n=1$
- Υλικό ήλων με τάση θραύσης $\tau_{\theta\epsilon} = 2000\frac{\text{daN}}{\text{cm}^2}$
- Συντελεστής ασφαλείας των ήλων $\nu_{\alpha\sigma\phi}=2$

Ζητούνται :

- α.** Η επιτρεπόμενη τάση των ήλων $\tau_{\text{επ}}$ (μον. 2)
- β.** Η διάμετρος d των ήλων (μον. 8)
- γ.** Η διάμετρος d_1 της οπής του ελάσματος (μον. 2)

Μονάδες 12

ΑΡΧΗ 4ΗΣ ΣΕΛΙΔΑΣ

Δ2. Σε μετάδοση κίνησης με παράλληλους οδοντωτούς τροχούς και κανονική οδόντωση δίνονται:

- Ισχύς κινητήριου άξονα $P_1=30 \text{ PS}$
- Στροφές κινητήριου άξονα $n_1=810 \text{ RPM}$
- Αριθμός δοντιών κινητήριου τροχού $z_1=25$
- Modul $m=3\text{mm}$
- Βαθμός απόδοσης $\eta=0,9 \text{ (90\%)}$
- Ροπή κινούμενου άξονα $M_2=7162 \text{ daN}\cdot\text{cm}$

Ζητούνται:

- α. Οι στροφές του κινούμενου άξονα n_2 (μον. 5)
- β. Ο αριθμός δοντιών του κινούμενου τροχού z_2 (μον. 4)
- γ. Η απόσταση a των αξόνων της οδοντοκίνησης (μον. 4)

Μονάδες 13

ΟΔΗΓΙΕΣ ΓΙΑ ΤΟΥΣ ΕΞΕΤΑΖΟΜΕΝΟΥΣ

1. Στο τετράδιο να γράψετε μόνον τα προκαταρκτικά (ημερομηνία, εξεταζόμενο μάθημα). **Να μην αντιγράψετε τα θέματα στο τετράδιο.**
2. Να γράψετε το ονοματεπώνυμό σας στο πάνω μέρος των φωτοαντιγράφων αμέσως μόλις σας παραδοθούν. **Δεν επιτρέπεται να γράψετε καμιά άλλη σημείωση.** Κατά την αποχώρησή σας να παραδώσετε μαζί με το τετράδιο και τα φωτοαντίγραφα.
3. Να απαντήσετε **στο τετράδιό σας** σε όλα τα θέματα, **μόνο με μπλε ή μαύρο στυλό ανεξίτηλης μελάνης.**
4. Κάθε απάντηση επιστημονικά τεκμηριωμένη είναι αποδεκτή.
5. Διάρκεια εξέτασης: τρεις (3) ώρες μετά τη διανομή των φωτοαντιγράφων.
6. Ώρα δυνατής αποχώρησης: **10.00 π.μ.**

ΚΑΛΗ ΕΠΙΤΥΧΙΑ

ΤΕΛΟΣ ΜΗΝΥΜΑΤΟΣ

ΤΕΛΟΣ 4ΗΣ ΑΠΟ 4 ΣΕΛΙΔΕΣ