

ΑΡΧΗ 1ΗΣ ΣΕΛΙΔΑΣ
Γ΄ ΤΑΞΗΣ ΗΜΕΡΗΣΙΩΝ & Λ΄ ΤΑΞΗΣ ΕΣΠΕΡΙΝΩΝ

**ΕΠΑΝΑΛΗΠΤΙΚΕΣ ΠΑΝΕΛΛΑΔΙΚΕΣ ΕΞΕΤΑΣΕΙΣ
ΗΜΕΡΗΣΙΩΝ & ΕΣΠΕΡΙΝΩΝ ΕΠΑΓΓΕΛΜΑΤΙΚΩΝ ΛΥΚΕΙΩΝ**

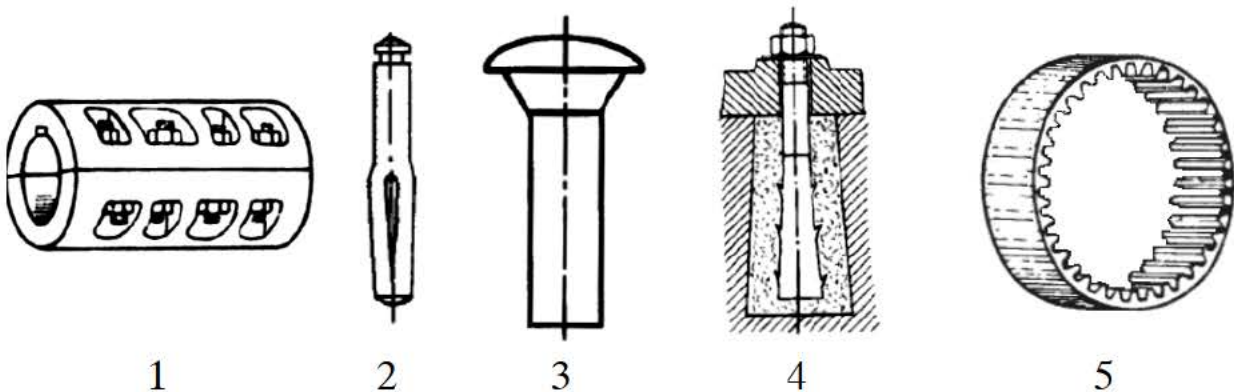
ΠΑΡΑΣΚΕΥΗ 21 ΣΕΠΤΕΜΒΡΙΟΥ 2018

**ΕΞΕΤΑΖΟΜΕΝΟ ΜΑΘΗΜΑ:
ΣΤΟΙΧΕΙΑ ΜΗΧΑΝΩΝ**

ΣΥΝΟΛΟ ΣΕΛΙΔΩΝ: ΠΕΝΤΕ (5)

ΘΕΜΑ Α

Α1. Να γράψετε στο τετράδιό σας τους αριθμούς **1, 2, 3, 4, 5** από τη στήλη **A** και, δίπλα, ένα από τα γράμματα **α, β, γ, δ, ε, στ** της στήλης **B**, που δίνει τη σωστή αντιστοίχιση. Σημειώνεται ότι ένα γράμμα από τη στήλη **B** θα περισσέψει.



ΣΤΗΛΗ Α (ΒΛΕΠΕ ΕΙΚΟΝΑ)	ΣΤΗΛΗ Β (ΟΝΟΜΑΣΙΑ ΕΞΑΡΤΗΜΑΤΟΣ)
1	α. Έδρανο κύλισης
2	β. Τροχός με εσωτερική οδόντωση
3	γ. Πλατυκέφαλος ήλος
4	δ. Κελυφωτός σύνδεσμος
5	ε. Κοχλίας αγκύρωσης
	στ. Πείρος με εγκοπή

Μονάδες 15

ΤΕΛΟΣ 1ΗΣ ΑΠΟ 5 ΣΕΛΙΔΕΣ

ΑΡΧΗ 2ΗΣ ΣΕΛΙΔΑΣΓ' ΤΑΞΗΣ ΗΜΕΡΗΣΙΩΝ & Α' ΤΑΞΗΣ ΕΣΠΕΡΙΝΩΝ

- A2.** Να χαρακτηρίσετε τις προτάσεις που ακολουθούν, γράφοντας στο τετράδιό σας, δίπλα στο γράμμα που αντιστοιχεί σε κάθε πρόταση, τη λέξη **Σωστό**, αν η πρόταση είναι σωστή, ή τη λέξη **Λάθος**, αν η πρόταση είναι λανθασμένη.
- Οι κοχλίες κεφαλής περνούν ελεύθερα και στα δύο κομμάτια.
 - Οι συγκολλήσεις MIG/MAG χρησιμοποιούνται, κυρίως, για χαλύβδινα υλικά.
 - Ο τριβέας είναι μέρος του εδράνου ολίσθησης.
 - Στην περίπτωση του ζεύγους ατέρμονα κοχλία-γραναζιού (κορώνας) μετατρέπεται η περιστροφική κίνηση σε ευθύγραμμη.
 - Για την εφαρμογή της αλυσοκίνησης, πρέπει οι άτρακτοι να είναι παράλληλες και οι τροχοί να βρίσκονται στο ίδιο επίπεδο.

Μονάδες 10

ΘΕΜΑ Β

- B1.** Ποιες είναι οι οδηγίες για τη σωστή εκτέλεση μιας επιτυχημένης ήλωσης;

Μονάδες 15

- B2.** Να γράψετε στο τετράδιό σας τον αριθμό καθεμιάς από τις παρακάτω προτάσεις και δίπλα στον αριθμό, το γράμμα που αντιστοιχεί στο σωστό σύμβολο του μεγέθους.

1. Μήκος δοντιού ενός παράλληλου οδοντωτού τροχού κανονικής οδόντωσης:

α. t β. h_k γ. s δ. b ε. l

2. Ονομαστική διάμετρος ή εξωτερική του σπειρώματος ενός περικοχλίου:

α. d_k β. D γ. H δ. P ε. n

3. Απόσταση μεταξύ δύο παράλληλων σειρών ήλων μιας ήλωσης:

α. m β. d γ. e δ. P ε. n

ΤΕΛΟΣ 2ΗΣ ΑΠΟ 5 ΣΕΛΙΔΕΣ

ΑΡΧΗ 3ΗΣ ΣΕΛΙΔΑΣΓ΄ ΤΑΞΗΣ ΗΜΕΡΗΣΙΩΝ & Λ΄ ΤΑΞΗΣ ΕΣΠΕΡΙΝΩΝ

4. Ροπή μιας ατράκτου:

α. M β. P γ. n δ. ω ε. F

5. Το αγγλικό διαμετρικό βήμα (Pitch):

α. d_f β. π γ. c_p δ. d_k ε. P_1

Μονάδες 10

ΘΕΜΑ Γ

Γ1. Κοχλίας καταπονείται σε εφελκυσμό με φορτίο $F=3140 \text{ daN}$. Υλικό κοχλίας με $\sigma_{\varepsilon\pi} = 1000 \frac{\text{daN}}{\text{cm}^2}$.

Ζητούνται:

α) Η διάμετρος πυρήνα d_1 . (μον. 8)

β) Αν ο πιο πάνω κοχλίας καταπονείται σε σύνθετη καταπόνηση (θλίψη και στρέψη), να βρεθεί η μέγιστη επιτρεπόμενη φόρτιση F . (μον. 7)

Μονάδες 15

Γ2. Σε ζεύγος παράλληλων οδοντωτών τροχών δίνονται:

- Διάμετρος κεφαλών του κινούμενου τροχού $d_{k2}=231 \text{ mm}$
- Ο αριθμός δοντιών του κινούμενου τροχού $z_2=75$
- Η σχέση μετάδοσης κίνησης $i=\frac{1}{3}$

Ζητούνται:

α) Ο αριθμός δοντιών του κινητήριου τροχού z_1 .

β) Το modul m .

Μονάδες 10

ΑΡΧΗ 4ΗΣ ΣΕΛΙΔΑΣΓ΄ ΤΑΞΗΣ ΗΜΕΡΗΣΙΩΝ & Α΄ ΤΑΞΗΣ ΕΣΠΕΡΙΝΩΝ**ΘΕΜΑ Δ**

Δ1. Σε μια ιμαντοκίνηση η κινητήρια τροχαλία έχει διάμετρο $d_1=100 \text{ mm}$ και στρέφεται με $n_1=1200 \text{ RPM}$. Πόση ισχύς μπορεί να μεταφερθεί, αν η επιτρεπόμενη περιφερειακή δύναμη είναι $F=750 \text{ daN}$; Οι απώλειες να μη ληφθούν υπόψη.

Μονάδες 8

Δ2. Ηλεκτροκινητήρας απορροφά από το δίκτυο ισχύ $P=40 \text{ PS}$ και έχει βαθμό απόδοσης $\eta_1=0,8$. Περιστρέφει μέσω συνδέσμου κινητήριο γρανάξι διαμέτρου $d_1=100 \text{ mm}$, με στροφές $n_1=864 \text{ RPM}$. Η διάμετρος του κινούμενου γραναζιού είναι $d_2=300 \text{ mm}$. Ο βαθμός απόδοσης της οδοντοκίνησης είναι $\eta_2=0,9$.

Ζητούνται:

- α) Η απόσταση a των αξόνων των οδοντωτών τροχών.
(μον. 5)
- β) Η ισχύς P_2 και η ροπή M_2 του κινούμενου γραναζιού.
(μον. 12)

Μονάδες 17

ΑΡΧΗ 5ΗΣ ΣΕΛΙΔΑΣΓ΄ ΤΑΞΗΣ ΗΜΕΡΗΣΙΩΝ & Α΄ ΤΑΞΗΣ ΕΣΠΕΡΙΝΩΝ**ΟΔΗΓΙΕΣ ΓΙΑ ΤΟΥΣ ΕΞΕΤΑΖΟΜΕΝΟΥΣ**

1. Στο τετράδιο να γράψετε **μόνον** τα προκαταρκτικά (ημερομηνία, εξεταζόμενο μάθημα). **Να μην αντιγράψετε** τα θέματα στο τετράδιο.
2. Να γράψετε το ονοματεπώνυμό σας στο πάνω μέρος των φωτοαντιγράφων, αμέσως μόλις σας παραδοθούν. **Δεν επιτρέπεται να γράψετε** καμιά άλλη σημείωση. Κατά την αποχώρησή σας να παραδώσετε μαζί με το τετράδιο και τα φωτοαντίγραφα.
3. Να απαντήσετε **στο τετράδιό σας** σε όλα τα θέματα, **μόνον με μπλε ή μόνον με μαύρο στυλό ανεξίτηλης μελάνης**.
4. Κάθε επιστημονικά τεκμηριωμένη απάντηση είναι αποδεκτή.
5. Διάρκεια εξέτασης: τρεις (3) ώρες μετά τη διανομή των φωτοαντιγράφων.
6. Ώρα δυνατής αποχώρησης: **17.00**

ΚΑΛΗ ΕΠΙΤΥΧΙΑ**ΤΕΛΟΣ ΜΗΝΥΜΑΤΟΣ****ΤΕΛΟΣ 5ΗΣ ΑΠΟ 5 ΣΕΛΙΔΕΣ**