

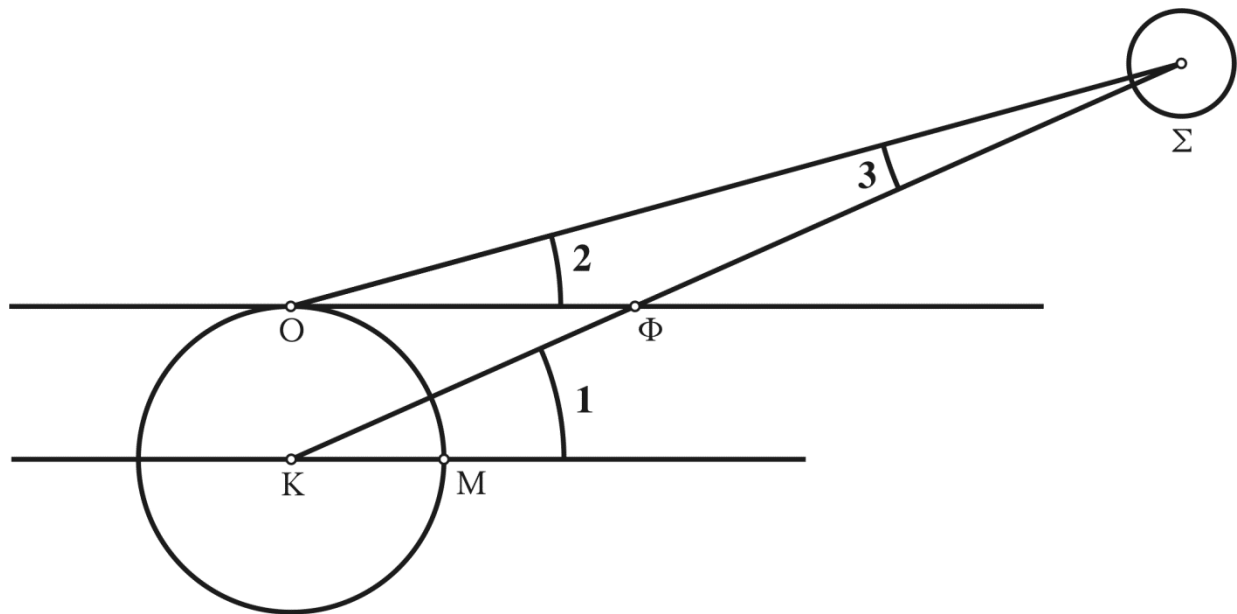
ΑΡΧΗ 1ΗΣ ΣΕΛΙΔΑΣ**ΠΑΝΕΛΛΑΔΙΚΕΣ ΕΞΕΤΑΣΕΙΣ  
ΗΜΕΡΗΣΙΩΝ - ΕΣΠΕΡΙΝΩΝ ΕΠΑΓΓΕΛΜΑΤΙΚΩΝ ΛΥΚΕΙΩΝ  
ΠΑΡΑΣΚΕΥΗ 25 ΙΟΥΝΙΟΥ 2021****ΕΞΕΤΑΖΟΜΕΝΟ ΜΑΘΗΜΑ:  
ΝΑΥΣΙΠΛΟΪΑ ΙΙ****ΣΥΝΟΛΟ ΣΕΛΙΔΩΝ: ΠΕΝΤΕ (5)****ΘΕΜΑ Α**

- A1.** Να χαρακτηρίσετε τις προτάσεις που ακολουθούν, γράφοντας στο τετράδιό σας, δίπλα στο γράμμα που αντιστοιχεί σε κάθε πρόταση, τη λέξη **Σωστό**, αν η πρόταση είναι σωστή, ή τη λέξη **Λάθος**, αν η πρόταση είναι λανθασμένη.
- α.** Ο πλανήτης Ερμής είναι εσωτερικός και βρίσκεται πλησιέστερα στον ήλιο από κάθε άλλον πλανήτη.
- β.** Ο μικρός κύκλος **ππ'**, που διαγράφει κάθε αστέρι κατά τη φαινομενική περιστροφή της ουράνιας σφαίρας γύρω από τον άξονα του κόσμου **ΠΠ'**, ονομάζεται ουράνιος ισημερινός.
- γ.** Ως μέγεθος (magnitude) των αστερων χαρακτηρίζουμε τον βαθμό λαμπρότητας των ουράνιων σωμάτων, όταν παρατηρούνται από τη γη.
- δ.** Όριο/έναρξη του Ναυτικού λυκαυγούς είναι η χρονική στιγμή που το αρνητικό ύψος του κέντρου του αληθούς ηλίου είναι  **$H_{\lambda} = -6^{\circ}$** .
- ε.** Η γωνία, την οποία σχηματίζει το επίπεδο της εκλειπτικής με το επίπεδο του ισημερινού, ονομάζεται γωνία λοξώσεως  **$\omega$**  και ισούται με  **$12^{\circ}$** .

**Μονάδες 15****ΤΕΛΟΣ 1ΗΣ ΑΠΟ 5 ΣΕΛΙΔΕΣ**

ΑΡΧΗ 2ΗΣ ΣΕΛΙΔΑΣ

**A2.** Δίνεται το παρακάτω σχήμα των υψών και της καθ' ύψος παράλλαξης. Να γράψετε στο τετράδιό σας τους αριθμούς **1, 2, 3, 4, 5** από τη στήλη **A** και, δίπλα, ένα από τα γράμματα **α, β, γ, δ, ε, στ** της στήλης **B**, που δίνει τη σωστή αντιστοίχιση στον παρακάτω πίνακα. Σημειώνεται ότι ένα γράμμα από τη στήλη **B** θα περισσέψει.



ΣΤΗΛΗ Α	ΣΤΗΛΗ Β
1. Γωνία 1	α. Καθ' ύψος παράλλαξη <b>P</b>
2. Γωνία 2	β. Μαθηματικός ορίζοντας
3. Γωνία 3	γ. Φαινόμενος ορίζοντας
4. Επίπεδο <b>KM</b>	δ. Ημιδιάμετρος <b>SD</b>
5. Επίπεδο <b>OΦ</b>	ε. Αληθές ύψος <b>Hλ</b>
	στ. Διορθωμένο φαινόμενο ύψος <b>Hφ'</b>

**Μονάδες 10**

ΑΡΧΗ 3ΗΣ ΣΕΛΙΔΑΣ**ΘΕΜΑ Β**

**B1.** Να δώσετε τους ορισμούς των παρακάτω εννοιών:

- α) Χαρακτηριστικό ζώνης **ZD** (Zone Description).
- β) Αληθής ηλιακή ημέρα.
- γ) Μεσημβρινή γραμμή.
- δ) Πλανήτες (planets).
- ε) Αισθητός ορίζοντας **A** (sensible horizon).

**Μονάδες 15**

- B2.** α) Ποιες μεθόδους διόρθωσης υψών χρησιμοποιούνται για την αναγωγή του ορατού ύψους **H<sub>τ</sub>** των ουρανίων σωμάτων που παρατηρούνται στη θάλασσα, σε αληθές ύψος **H<sub>λ</sub>** (μον. 4);
- β) Για ποιες τιμές υψών χρησιμοποιείται συνήθως η κάθε μία από αυτές (μον. 4);
- γ) Ποια μέθοδος εφαρμόζεται στα πλοία και γιατί (μον. 2);

**Μονάδες 10**

**ΘΕΜΑ Γ**

**Γ1.** Ταξιδεύετε με το πλοίο σας στο Βόρειο Ειρηνικό και από την επίλυση του Τριγώνου Θέσης για τον αστέρα **Altair** υπολογίσατε τη ζενιθιακή απόσταση ίση με **Z<sub>λ</sub>=30° 10'**. Ποιο είναι το αληθές ύψος **H<sub>λ</sub>** του αστέρα;

**Μονάδες 10**

**Γ2.** Βρίσκεστε με το πλοίο σας σε γεωγραφικό πλάτος **φ=40° 15' N**. Να χαρακτηρίσετε, αιτιολογώντας την απάντησή σας, τους παρακάτω αστέρες ως προς τη συνθήκη ορατότητάς τους.

- α) Αστέρας **Canopus** με **δ=52° 40' N**.
- β) Αστέρας **Procyon** με **δ=05° 15' B**.
- γ) Αστέρας **Capella** με **δ=46° 00' B**.

**Μονάδες 15**

ΑΡΧΗ 4ΗΣ ΣΕΛΙΔΑΣ**ΘΕΜΑ Δ**

**Δ1.** Εκτελείτε βάρδια αξιωματικού φυλακής, ενώ βρίσκεστε σε γεωγραφικό μήκος  $\lambda=107^{\circ} 30' \Delta$ , και βρήκατε στις αστρονομικές εφημερίδες για τον απλανή **Aldebaran**  $SHA_{\star}=209^{\circ} 10'$  και για το εαρινό ισημερινό σημείο  $GHA_{\gamma}=216^{\circ} 20'$ . Να υπολογίσετε την Τοπική Ωρική γωνία  $LHA_{\star}$  του **Aldebaran**.

**Μονάδες 10**

**Δ2.** Στις **24/4/2021** μετρήσατε το εργαλειικό ύψος εξάντα (sextant altitude) επάνω χείλους ηλίου  $H_{\odot} = 18^{\circ} 03'$  με εργαλειικό σφάλμα εξάντα  $\sigma\phi = -3'$  από ύψος οφθαλμού παρατηρητή  $h=40$  feet (πόδια) με ημιδιάμετρο  $SD=16'$ . Χρησιμοποιώντας τον ειδικό πίνακα του almanac να υπολογίσετε το αληθές ύψος του κέντρου του ηλίου  $H_{\odot}$ .

Συνολική διόρθωση (total correction) υψών κάτω χείλους ηλίου (Brown's nautical almanac). FOR CORRECTING THE OBSERVED ALTITUDE OF THE SUN'S LOWER LIMB																		
Obs.	Height of the Eye above the Sea in Feet.																	
Alt.	5	10	15	20	25	30	35	40	45	50	55	60	65	70	75	80	85	90
5	+4.1	+3.2	+2.5	+1.9	+1.4	+0.9	+0.5	+0.1	-0.8	-0.7	-1.0	-1.3	-1.6	-1.9	-2.2	-2.5	-2.8	-3.0
6	5.5	4.6	3.9	3.3	2.8	2.3	1.9	1.5	1.1	0.8	+0.5	+0.1	0.2	0.5	0.8	1.1	1.3	1.6
7	6.5	5.7	5.0	4.4	3.9	3.4	3.0	2.6	2.2	1.9	1.5	1.2	0.9	0.6	+0.3	0.0	0.2	0.5
8	7.5	6.6	5.3	5.3	4.8	4.3	3.9	3.5	3.1	2.7	2.4	2.1	1.8	1.5	1.2	0.9	0.6	+0.3
9	8.1	7.3	6.5	5.9	5.4	5.0	4.5	4.1	3.8	3.4	3.1	2.8	2.5	2.1	1.9	1.6	1.3	1.0
10	8.7	7.8	7.1	6.5	6.0	5.5	5.1	4.7	4.3	4.0	3.7	3.3	3.0	2.7	2.4	2.1	1.9	1.6
11	9.2	8.3	7.6	7.0	6.6	6.0	5.6	5.2	4.8	4.4	4.1	3.8	3.5	3.2	2.9	2.6	2.3	2.1
12	9.6	8.7	8.0	7.4	6.9	6.4	6.0	5.6	5.2	4.8	4.5	4.2	3.9	3.5	3.3	3.0	2.7	2.5
13	9.9	9.0	8.3	7.7	7.2	6.7	6.3	5.9	5.5	5.2	4.9	4.5	4.2	3.9	3.6	3.3	3.1	2.8
14	10.2	9.3	8.6	8.0	7.5	7.0	6.6	6.2	5.8	5.5	5.1	4.9	4.5	4.2	3.9	3.6	3.3	3.1
15	10.4	9.6	8.8	8.3	7.7	7.3	6.8	6.4	6.1	5.7	5.4	5.1	4.8	4.4	4.2	3.9	3.6	3.3
16	10.7	9.8	9.1	8.5	8.0	7.5	7.1	6.7	6.3	5.9	5.6	5.3	5.0	4.7	4.4	4.1	3.8	3.6
17	10.9	10.0	9.3	8.7	8.2	7.7	7.3	6.9	6.5	6.1	5.8	5.5	5.2	4.9	4.6	4.3	4.0	3.8
18	11.1	10.2	9.4	8.9	8.3	7.9	7.4	7.0	6.7	6.3	6.0	5.7	5.4	5.0	4.8	4.5	4.2	4.0
19	11.2	10.3	9.6	9.0	8.5	8.0	7.6	7.2	6.8	6.5	6.2	5.8	5.5	5.2	4.9	4.6	4.3	4.1
20	11.3	10.5	9.8	9.2	8.7	8.2	7.8	7.4	7.0	6.6	6.3	6.0	5.7	5.4	5.1	4.8	4.5	4.3
25	11.9	11.0	10.3	9.7	9.2	8.7	8.3	7.9	7.5	7.2	6.8	6.5	6.2	5.9	5.6	5.3	5.1	4.8
30	12.3	11.4	10.7	10.1	9.6	9.1	8.7	8.3	7.9	7.5	7.2	6.9	6.6	6.3	6.0	5.7	5.5	5.2
35	12.6	11.7	11.0	10.4	9.9	9.4	9.0	8.6	8.2	7.8	7.5	7.2	6.9	6.6	6.3	6.0	5.7	5.5
40	12.8	11.9	11.2	10.6	10.1	9.6	9.2	8.8	8.4	8.1	7.7	7.4	7.1	6.8	6.5	6.2	6.0	5.7
45	13.0	12.1	11.3	10.8	10.3	9.8	9.4	9.0	8.6	8.2	7.9	7.6	7.3	7.0	6.7	6.4	6.1	5.9
50	13.1	12.2	11.5	10.9	10.4	9.9	9.5	9.1	8.7	8.4	8.1	7.7	7.4	7.1	6.8	6.5	6.3	6.0
60	13.3	12.4	11.7	11.1	10.6	10.1	9.7	9.3	9.0	8.6	8.3	7.9	7.6	7.3	7.0	6.7	6.5	6.2
70	13.5	12.6	11.9	11.3	10.8	10.3	9.9	9.5	9.1	8.8	8.5	8.1	7.8	7.5	7.2	6.9	6.7	6.4
80	13.7	12.8	12.1	11.5	11.0	10.5	10.1	9.7	9.3	8.9	8.6	8.3	8.0	7.7	7.4	7.1	6.8	6.6
90	13.8	12.9	12.2	11.6	11.1	10.6	10.2	9.8	9.4	9.1	8.8	8.4	8.1	7.8	7.5	7.2	7.0	6.7
Month	Jan.	Feb.	Mar.	April	May	June	July	Aug.	Sept.	Oct.	Nov.	Dec.						
Correct'n	+0.3'	+0.2'	+0.1'	+0.0'	-0.2'	-0.2'	-0.3'	-0.2'	-0.1'	+0.1'	+0.2'	+0.3'						

**Μονάδες 15**

ΑΡΧΗ 5ΗΣ ΣΕΛΙΔΑΣ**ΟΔΗΓΙΕΣ ΓΙΑ ΤΟΥΣ ΕΞΕΤΑΖΟΜΕΝΟΥΣ**

1. Στο τετράδιο να γράψετε μόνο τα προκαταρκτικά (ημερομηνία, εξεταζόμενο μάθημα). **Να μην αντιγράψετε** τα θέματα στο τετράδιο.
2. Να γράψετε το ονοματεπώνυμό σας στο πάνω μέρος των φωτοαντιγράφων αμέσως μόλις σας παραδοθούν. **Δεν επιτρέπεται να γράψετε** καμιά άλλη σημείωση. Κατά την αποχώρησή σας να παραδώσετε μαζί με το τετράδιο και τα φωτοαντίγραφα.
3. Να απαντήσετε **στο τετράδιό σας** σε όλα τα θέματα, **μόνο με μπλε ή μαύρο στυλό ανεξίτηλης μελάνης**.
4. Κάθε απάντηση επιστημονικά τεκμηριωμένη είναι αποδεκτή.
5. Διάρκεια εξέτασης: τρεις (3) ώρες μετά τη διανομή των φωτοαντιγράφων.
6. Ώρα δυνατής αποχώρησης: **10.00 π.μ.**

**ΚΑΛΗ ΕΠΙΤΥΧΙΑ**  
**ΤΕΛΟΣ ΜΗΝΥΜΑΤΟΣ**