

**ΕΠΑΝΑΛΗΠΤΙΚΕΣ ΑΠΟΛΥΤΗΡΙΕΣ ΕΞΕΤΑΣΕΙΣ
ΗΜΕΡΗΣΙΟΥ ΕΝΙΑΙΟΥ ΛΥΚΕΙΟΥ
ΤΡΙΤΗ 4 ΙΟΥΛΙΟΥ 2006
ΕΞΕΤΑΖΟΜΕΝΟ ΜΑΘΗΜΑ: ΗΛΕΚΤΡΟΛΟΓΙΑ
ΤΕΧΝΟΛΟΓΙΚΗΣ ΚΑΤΕΥΘΥΝΣΗΣ
(ΚΥΚΛΟΥ ΤΕΧΝΟΛΟΓΙΑΣ ΚΑΙ ΠΑΡΑΓΩΓΗΣ)
ΣΥΝΟΛΟ ΣΕΛΙΔΩΝ: ΕΞΙ (6)**

ΟΜΑΔΑ Α

Για τις παρακάτω προτάσεις **A.1.** έως και **A.5.**, να γράψετε στο τετράδιό σας τον αριθμό της πρότασης και δίπλα το γράμμα που αντιστοιχεί στο σωστό συμπλήρωμά της.

- A.1.** Δύο αντιστάσεις R_1 και R_2 , ($R_1 \neq R_2$), συνδέονται παράλληλα. Αν στα άκρα τους εφαρμοσθεί ηλεκτρική τάση, τότε
- διαρρέονται από το ίδιο ρεύμα.
 - παρουσιάζουν ισοδύναμη αντίσταση $R_{ΟΛ} = R_1 + R_2$.
 - καταναλώνουν την ίδια ισχύ.
 - επικρατεί στα άκρα τους η ίδια διαφορά δυναμικού.

Μονάδες 5

A.2. Σε μια συνδεσμολογία πηγών τάσης συνδέονται παράλληλα 12 όμοιες πηγές. Κάθε πηγή έχει ΗΕΔ E και εσωτερική αντίσταση r . Τότε για αυτή τη συνδεσμολογία πηγών ισχύει

- $E_{ΟΛ} = 12E$ και $r_{ΟΛ} = \frac{r}{12}$.
- $E_{ΟΛ} = E$ και $r_{ΟΛ} = 12r$.
- $E_{ΟΛ} = 12E$ και $r_{ΟΛ} = \frac{4r}{3}$.
- $E_{ΟΛ} = E$ και $r_{ΟΛ} = \frac{r}{12}$.

Μονάδες 5

ΑΡΧΗ 2ΗΣ ΣΕΛΙΔΑΣ

A.3. Σε κύκλωμα RLC σε σειρά που συνδέεται με πηγή εναλλασσόμενης τάσης της μορφής $v = V_0 \eta\mu\omega t$ ισχύει ότι $X_L > X_C$.

Αν $i = I_0 \eta\mu(\omega t - \theta)$, τότε το κύκλωμα παρουσιάζει

- α. επαγωγική συμπεριφορά και $\epsilon\phi\theta < 0$.
- β. επαγωγική συμπεριφορά και $\epsilon\phi\theta > 0$.
- γ. χωρητική συμπεριφορά και $\epsilon\phi\theta < 0$.
- δ. χωρητική συμπεριφορά και $\epsilon\phi\theta > 0$.

Μονάδες 5

A.4. Στην περιοχή απογύμνωσης που δημιουργείται γύρω από την επιφάνεια μιας επαφής **p - n**

- α. πλεονάζουν ελεύθερα ηλεκτρόνια.
- β. πλεονάζουν οπές.
- γ. το τμήμα p αποκτά αρνητικό φορτίο ενώ το n θετικό.
- δ. εμφανίζονται θετικά ιόντα και οπές.

Μονάδες 5

A.5. Αν εφαρμοστεί η αρχή του δυϊσμού, το θεώρημα της απορρόφησης $x \cdot (x+y) = x$, της άλγεβρας Boole, γράφεται

- α. $\overline{x} + x \cdot y = \overline{x}$
- β. $\overline{x} \cdot (\overline{x} + y) = \overline{x}$
- γ. $x \cdot (\overline{x} + y) = x$
- δ. $\overline{x} + (\overline{x} \cdot \overline{y}) = x$

Μονάδες 5

A.6. Να χαρακτηρίσετε στο τετράδιό σας τις παρακάτω προτάσεις με το γράμμα **Σ**, αν είναι σωστές, και με το γράμμα **Λ**, αν είναι λανθασμένες.

- α. Σε κύκλωμα RLC που βρίσκεται στο συντονισμό, ο συντελεστής ποιότητας Q_π του πηνίου δηλώνει ότι η τάση τροφοδοσίας είναι Q_π φορές μεγαλύτερη από την τάση στα άκρα του πηνίου.

Μονάδες 2

ΑΡΧΗ 3ΗΣ ΣΕΛΙΔΑΣ

β. Σε ένα ημιαγωγό πρόσμιξης τύπου n τα άτομα πρόσμιξης χάνουν ένα από τα ηλεκτρόνιά τους και μετατρέπονται σε θετικά ιόντα.

Μονάδες 2

γ. Όταν και οι δύο επαφές (συλλέκτη και εκπομπού) ενός τρανζίστορ πολωθούν ανάστροφα, τότε λειτουργεί στην περιοχή αποκοπής.

Μονάδες 2

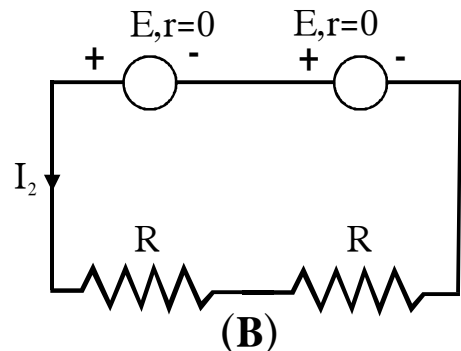
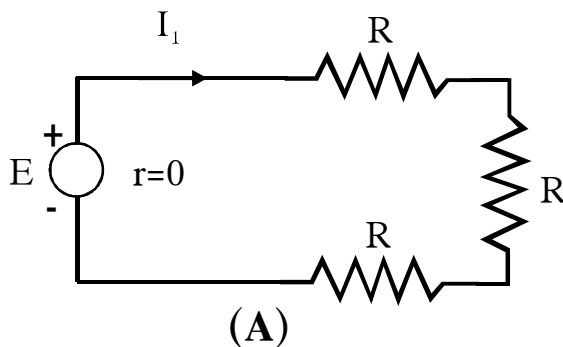
δ. Η λογική πύλη NOT έχει μία είσοδο και μία έξοδο.

Μονάδες 2

ε. Ο αριθμός $(345)_8$ του οκταδικού συστήματος είναι μεγαλύτερος από τον αριθμό $(345)_{16}$ του δεκαεξαδικού συστήματος.

Μονάδες 2

A.7. Δίνονται οι δύο παρακάτω συνδεσμολογίες (A) και (B) που διαρρέονται από ρεύματα έντασης I_1 και I_2 , αντίστοιχα.



Τότε ισχύει

α. $\frac{I_1}{I_2} = 1$

β. $\frac{I_1}{I_2} = \frac{1}{3}$

γ. $\frac{I_1}{I_2} = 3$

ι. Να επιλέξετε τη σωστή απάντηση.

Μονάδες 2

ιι. Να δικαιολογήσετε την απάντησή σας.

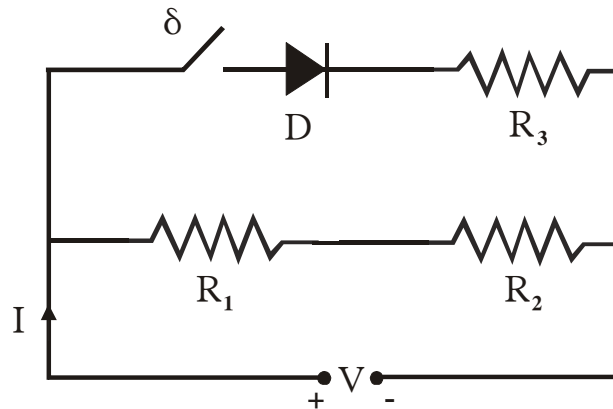
Μονάδες 7

A.8. Να αποδειχθεί η σχέση $\overline{x+y} = \overline{x} \cdot \overline{y}$, με βάση τον πίνακα αλήθειας ή με την χρήση των αξιωμάτων της άλγεβρας Boole, όπου x, y είναι λογικές μεταβλητές.

Μονάδες 6

ΟΜΑΔΑ Β

B.1. Στο παρακάτω κύκλωμα δίνεται ότι $R_3 = 35\Omega$ και η



δίοδος D θεωρείται ιδανική.

Όταν ο διακόπτης (δ) είναι ανοιχτός, το ρεύμα στο κύκλωμα είναι $I = 2\text{A}$ και οι αντιστάσεις R_1 και R_2 καταναλώνουν ισχύ $P_1 = 56\text{W}$ και $P_2 = 84\text{W}$, αντίστοιχα.

1. Να υπολογίσετε:

α. τις τιμές των αντιστάσεων R_1 και R_2 .

Μονάδες 6

β. την τάση V που εφαρμόζεται στο κύκλωμα.

Μονάδες 4

2. Αν ο διακόπτης (δ) κλείσει να υπολογίσετε:

α. την ολική αντίσταση του κυκλώματος.

Μονάδες 5

β. την ένταση του ρεύματος που διαρρέει κάθε αντίσταση.

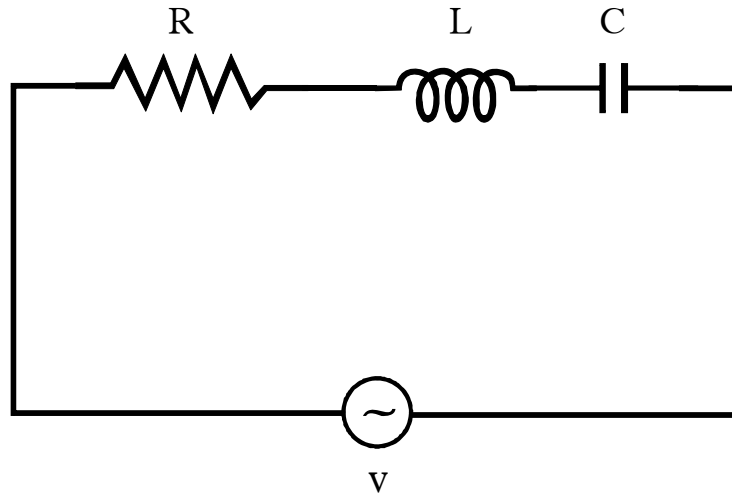
Μονάδες 5

γ. την τάση στα άκρα της αντίστασης R_1 .

Μονάδες 5

ΑΡΧΗ 5ΗΣ ΣΕΛΙΔΑΣ

B.2. Στο παρακάτω κύκλωμα RLC, δίνεται ότι $R=40\Omega$, $L=0,5\text{H}$ και $C=125\ \mu\text{F}$.



Αν η εφαρμοζόμενη τάση είναι της μορφής $v=200\eta\mu 100t$ (SI) να υπολογίσετε:

1. α. τη σύνθετη αντίσταση Z του κυκλώματος.

Μονάδες 5

β. την ενεργό τιμή $I_{\text{εν}}$ της έντασης του ρεύματος στο κύκλωμα.

Μονάδες 4

γ. τη σχέση που περιγράφει την ένταση του ρεύματος στο κύκλωμα σε συνάρτηση με το χρόνο.

Μονάδες 6

2. Αν ο πυκνωτής C αντικατασταθεί με άλλον χωρητικότητας C_1 , το κύκλωμα οδηγείται σε κατάσταση συντονισμού. Να υπολογίσετε:

α. την τιμή της χωρητικότητας C_1 .

Μονάδες 5

β. το συντελεστή ποιότητας Q_π του πηνίου.

Μονάδες 5

Δίνεται $\text{εφ}\frac{\pi}{5}=\frac{3}{4}$.

ΟΔΗΓΙΕΣ (για τους εξεταζομένους)

1. Στο τετράδιο να γράψετε μόνο τα προκαταρκτικά (ημερομηνία, κατεύθυνση, εξεταζόμενο μάθημα). **Να μην αντιγράψετε** τα θέματα στο τετράδιο. Τα σχήματα που θα χρησιμοποιήσετε στο τετράδιο μπορείτε να τα σχεδιάσετε και με μολύβι.
2. Να γράψετε το ονοματεπώνυμό σας στο πάνω μέρος των φωτοαντιγράφων, αμέσως μόλις σας παραδοθούν. **Καμιά άλλη σημείωση δεν επιτρέπεται να γράψετε.** Κατά την αποχώρησή σας να παραδώσετε μαζί με το τετράδιο και τα φωτοαντίγραφα.
3. Να απαντήσετε **στο τετράδιό σας σε όλα** τα θέματα.
4. Κάθε απάντηση επιστημονικά τεκμηριωμένη είναι αποδεκτή.
5. Διάρκεια εξέτασης: τρεις (3) ώρες μετά τη διανομή των φωτοαντιγράφων.
6. Χρόνος δυνατής αποχώρησης: μετά τη 10.30΄ πρωινή.

ΚΑΛΗ ΕΠΙΤΥΧΙΑ

ΤΕΛΟΣ ΜΗΝΥΜΑΤΟΣ