

ΑΡΧΗ 1ΗΣ ΣΕΛΙΔΑΣ – Γ΄ ΗΜΕΡΗΣΙΩΝ

**ΕΠΑΝΑΛΗΠΤΙΚΕΣ ΠΑΝΕΛΛΑΔΙΚΕΣ ΕΞΕΤΑΣΕΙΣ**

**Γ΄ ΤΑΞΗΣ ΗΜΕΡΗΣΙΟΥ ΓΕΝΙΚΟΥ ΛΥΚΕΙΟΥ**

**ΣΑΒΒΑΤΟ 13 ΙΟΥΝΙΟΥ 2015**

**ΕΞΕΤΑΖΟΜΕΝΟ ΜΑΘΗΜΑ: ΗΛΕΚΤΡΟΛΟΓΙΑ**

**ΤΕΧΝΟΛΟΓΙΚΗΣ ΚΑΤΕΥΘΥΝΣΗΣ (ΚΥΚΛΟΥ ΤΕΧΝΟΛΟΓΙΑΣ & ΠΑΡΑΓΩΓΗΣ)**

**ΣΥΝΟΛΟ ΣΕΛΙΔΩΝ: ΠΕΝΤΕ (5)**

**ΟΜΑΔΑ ΠΡΩΤΗ**

**A1.** Για τις προτάσεις **A1.1** και **A1.2** να γράψετε στο τετράδιό σας τον αριθμό της πρότασης και, δίπλα σε κάθε αριθμό, το γράμμα που αντιστοιχεί στη σωστή επιλογή.

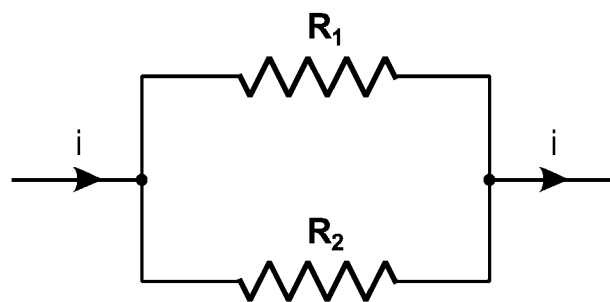
**A1.1.** Στο κύκλωμα διαιρέτη ρεύματος του Σχήματος 1, η ένταση  $i_1$  του ρεύματος από την οποία διαρρέεται η αντίσταση  $R_1$  είναι

α)  $i_1 = \frac{R_1 + R_2}{R_2} i$

β)  $i_1 = \frac{R_1}{R_1 + R_2} i$

γ)  $i_1 = \frac{R_2}{R_1 + R_2} i$

δ)  $i_1 = \frac{R_1 + R_2}{R_1} i$ .



Σχήμα 1

(μονάδες 5)

**A1.2.** Η λογική πύλη OR

α) εκτελεί την πράξη της λογικής πρόσθεσης έχοντας μία είσοδο και μία έξοδο

β) εκτελεί την πράξη του λογικού πολλαπλασιασμού έχοντας μία έξοδο και δύο ή περισσότερες εισόδους

γ) εκτελεί την πράξη του λογικού πολλαπλασιασμού έχοντας μία είσοδο και μία έξοδο

δ) εκτελεί την πράξη της λογικής πρόσθεσης έχοντας μία έξοδο και δύο ή περισσότερες εισόδους.

(μονάδες 5)

**Μονάδες 10**

## ΑΡΧΗ 2ΗΣ ΣΕΛΙΔΑΣ – Γ΄ ΗΜΕΡΗΣΙΩΝ

**A2.** Για τις προτάσεις **A2.1** και **A2.2** να γράψετε στο τετράδιό σας τον αριθμό της πρότασης και, δίπλα σε κάθε αριθμό, το γράμμα που αντιστοιχεί στη σωστή επιλογή.

**A2.1.** Ο αριθμός του οκταδικού συστήματος  $(73)_8$  ισούται με τον αριθμό

α)  $(111101)_2$

β)  $(3B)_{16}$

γ)  $(58)_{10}$

δ)  $(B3)_{16}$ .

(μονάδες 5)

**A2.2.** Τα ρεύματα ενός τρανζίστορ ηρη προκύπτουν κυρίως από τους φορείς που στέλνει

α) η βάση

β) ο συλλέκτης

γ) ο εκπομπός

δ) η περιοχή απογύμνωσης βάσης–συλλέκτη.

(μονάδες 5)

**Μονάδες 10**

**A3.** Να γράψετε στο τετράδιό σας τον αριθμό καθεμιάς από τις παρακάτω προτάσεις **α-δ** και δίπλα τη λέξη **ΣΩΣΤΟ**, αν η πρόταση είναι σωστή, ή τη λέξη **ΛΑΘΟΣ** αν η πρόταση είναι λανθασμένη.

α) Με δεδομένο ότι η συχνότητα της τάσης του δικτύου της ΔΕΗ είναι 50 Hz, η συχνότητα της πλήρως ανορθωμένης τάσης είναι 100 Hz (μονάδες 2).

β) Όταν ένα τμήμα ημιαγωγού τύπου p έρθει σε επαφή με ένα τμήμα ημιαγωγού τύπου n, τότε το τμήμα p αποκτά θετικό φορτίο και το τμήμα n αρνητικό φορτίο (μονάδες 2).

γ) Ο συντελεστής ενίσχυσης ρεύματος ενός τρανζίστορ δίνεται από τον τύπο  $\beta = \frac{\Delta I_B}{\Delta I_C}$ , όπου  $I_B$  το ρεύμα της βάσης και  $I_C$  το ρεύμα του συλλέκτη, όταν η διαφορά δυναμικού συλλέκτη εκπομπού  $V_{CE}$  είναι σταθερή (μονάδες 2).

δ) Σε κύκλωμα RL σειράς που τροφοδοτείται με ημιτονοειδή εναλλασσόμενη τάση, το πλάτος της τάσης τροφοδοσίας είναι το διανυσματικό άθροισμα των πλάτων των τάσεων στα άκρα της αντίστασης και στα άκρα του πηνίου, αντίστοιχα (μονάδες 2).

**Μονάδες 8**

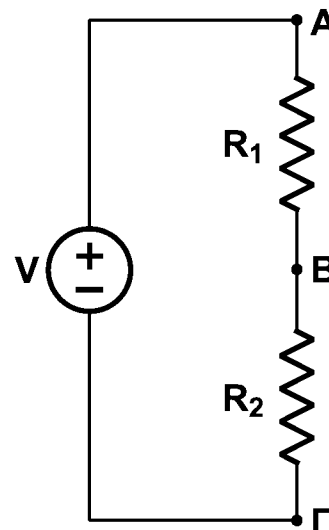
ΤΕΛΟΣ 2ΗΣ ΑΠΟ 5 ΣΕΛΙΔΕΣ

ΑΡΧΗ 3ΗΣ ΣΕΛΙΔΑΣ – Γ΄ ΗΜΕΡΗΣΙΩΝ

**A4.** Αν  $x, y, z$  είναι λογικές μεταβλητές, να αποδειχθεί η σχέση  $z \cdot (x + \bar{z}) \cdot y = x \cdot y \cdot z$  με τη χρήση του πίνακα αλήθειας ή με τη χρήση των αξιωμάτων και των θεωρημάτων της άλγεβρας Boole.

Μονάδες 10

**A5.** Διαιρέτης τάσης αποτελείται από δύο αντιστάσεις  $R_1, R_2$  με  $R_1 = 4R_2$ , όπως φαίνεται στο Σχήμα 2. Αν μία αντίσταση  $R = R_2$  συνδεθεί στα άκρα A, B της  $R_1$ , η τάση γίνεται  $V_1$  και το ρεύμα που διαρρέει την πηγή γίνεται  $i$ . Αν η αντίσταση  $R$  συνδεθεί στα άκρα B, Γ της  $R_2$ , η τάση γίνεται  $V_2$  και το ρεύμα που διαρρέει την πηγή γίνεται  $i'$ .



Σχήμα 2

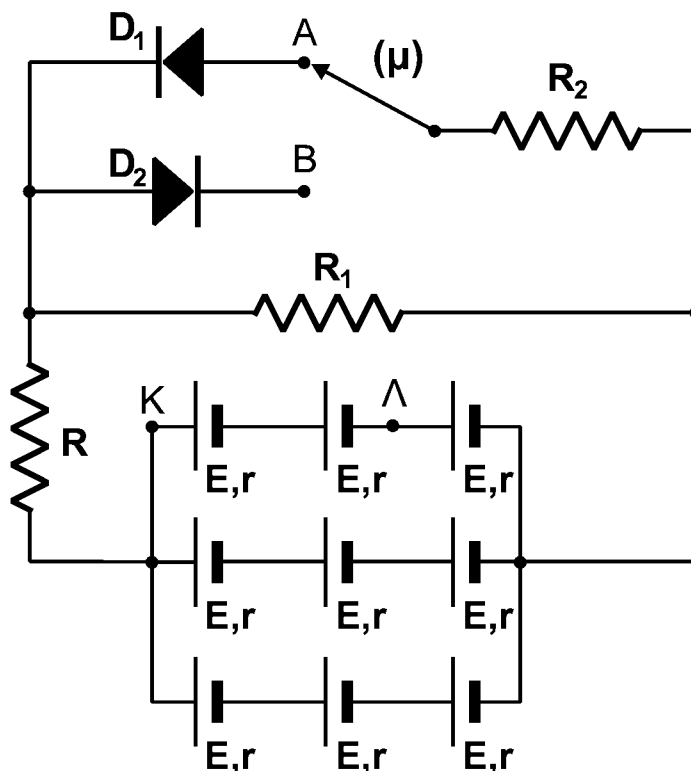
α) Να βρεθεί ο λόγος  $\frac{V_1}{V_2}$  (μονάδες 6).

β) Να βρεθεί ο λόγος  $\frac{i}{i'}$ . (μονάδες 6).

Μονάδες 12

**ΟΜΑΔΑ ΔΕΥΤΕΡΗ**

**B1.** Στο κύκλωμα του Σχήματος 3 κάθε πηγή συνεχούς τάσης έχει ηλεκτρεγερτική δύναμη  $E = 12V$  και εσωτερική αντίσταση  $r = 1\Omega$ . Οι τιμές των αντιστάσεων του κυκλώματος είναι:  $R = 9\Omega$ ,  $R_1 = 3\Omega$  και  $R_2 = 6\Omega$ . Αν ο μεταγωγός διακόπτης ( $\mu$ ) βρίσκεται στη θέση A, να υπολογίσετε:



Σχήμα 3

## ΑΡΧΗ 4ΗΣ ΣΕΛΙΔΑΣ – Γ΄ ΗΜΕΡΗΣΙΩΝ

α) την ολική ηλεκτρεγερτική δύναμη και την ολική εσωτερική αντίσταση της συστοιχίας των πηγών (μονάδες 6)

β) την ένταση του ρεύματος που διαρρέει την αντίσταση R (μονάδες 4)

Στη συνέχεια μετακινούμε τον μεταγωγό διακόπτη (μ) στην θέση Β. Να υπολογίσετε:

γ) την ένταση του ρεύματος που διαρρέει την αντίσταση R (μονάδες 5)

δ) την τάση  $V_{\kappa\lambda}$  (μονάδες 5).

Δίνεται ότι οι δίοδοι  $D_1$  και  $D_2$  του κυκλώματος στο Σχήμα 3, είναι ιδανικές.

**Μονάδες 20**

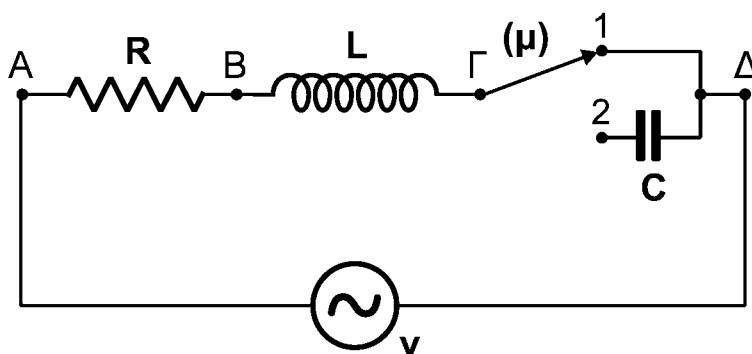
**B2.** Στο κύκλωμα του Σχήματος 4 ο μεταγωγός διακόπτης (μ) βρίσκεται στην θέση 1.

Το κύκλωμα τροφοδοτείται από εναλλασσόμενη τάση:

$$v = 50\sqrt{2}\eta\mu(1000t) \text{ (SI)}$$

Δίνεται:

$$R = 100\Omega \text{ και } L = 0,1\text{H} .$$



**Σχήμα 4**

α) Να υπολογίσετε τη σύνθετη αντίσταση του κυκλώματος (μονάδες 4).

β) Να γράψετε την ένταση του εναλλασσόμενου ρεύματος  $i$  σε συνάρτηση με το χρόνο (μονάδες 6).

γ) Να υπολογίσετε τις ενεργές τιμές της τάσης στα άκρα A, B της αντίστασης (μονάδες 3) και στα άκρα B, Γ του πηνίου (μονάδες 3).

Κάποια χρονική στιγμή, μετακινούμε το μεταγωγό διακόπτη (μ) στη θέση 2, και το κύκλωμα μεταβαίνει σε κατάσταση συντονισμού. Να υπολογίσετε:

δ) τη χωρητικότητα του πυκνωτή (μονάδες 4)

ε) την τάση  $v_{\text{B}\Delta}$  κάθε χρονική στιγμή (μονάδες 5)

στ) τον συντελεστή ποιότητας του πηνίου (μονάδες 5).

$$\text{Δίνεται ότι } \eta\mu\frac{\pi}{4} = \text{συν}\frac{\pi}{4} = \frac{\sqrt{2}}{2} .$$

**Μονάδες 30**

## ΑΡΧΗ 5ΗΣ ΣΕΛΙΔΑΣ – Γ΄ ΗΜΕΡΗΣΙΩΝ

### ΟΔΗΓΙΕΣ (για τους εξεταζομένους)

1. Στο εξώφυλλο του τετραδίου σας να γράψετε το εξεταζόμενο μάθημα. Στο εσώφυλλο πάνω-πάνω να συμπληρώσετε τα ατομικά στοιχεία μαθητή. Στην αρχή των απαντήσεών σας να γράψετε πάνω-πάνω την ημερομηνία και το εξεταζόμενο μάθημα. **Να μην αντιγράψετε τα θέματα στο τετράδιο και να μη γράψετε** πουθενά στις απαντήσεις σας το όνομά σας.
2. Να γράψετε το ονοματεπώνυμό σας στο πάνω μέρος των φωτοαντιγράφων αμέσως μόλις σας παραδοθούν. **Τυχόν σημειώσεις σας πάνω στα θέματα δεν θα βαθμολογηθούν σε καμία περίπτωση.** Κατά την αποχώρησή σας να παραδώσετε μαζί με το τετράδιο και τα φωτοαντίγραφα.
3. Να απαντήσετε **στο τετράδιό σας** σε όλα τα θέματα **μόνο** με μπλε ή **μόνο** με μαύρο στυλό, με μελάνι που δεν σβήνει. Μολύβι επιτρέπεται, **μόνο** αν το ζητάει η εκφώνηση, και **μόνο** για πίνακες, διαγράμματα κλπ.
4. Κάθε απάντηση επιστημονικά τεκμηριωμένη είναι αποδεκτή.
5. Διάρκεια εξέτασης: τρεις (3) ώρες μετά τη διανομή των φωτοαντιγράφων.
6. Ωρα δυνατής αποχώρησης: 18:00.

**ΣΑΣ ΕΥΧΟΜΑΣΤΕ ΚΑΛΗ ΕΠΙΤΥΧΙΑ**

**ΤΕΛΟΣ ΜΗΝΥΜΑΤΟΣ**