

ΑΡΧΗ 1ΗΣ ΣΕΛΙΔΑΣ - Γ΄ ΗΜΕΡΗΣΙΩΝ & Δ΄ ΕΣΠΕΡΙΝΩΝ

ΠΑΝΕΛΛΑΔΙΚΕΣ ΕΞΕΤΑΣΕΙΣ

Γ΄ ΤΑΞΗΣ ΗΜΕΡΗΣΙΟΥ ΚΑΙ Δ΄ ΤΑΞΗΣ ΕΣΠΕΡΙΝΟΥ ΓΕΝΙΚΟΥ ΛΥΚΕΙΟΥ

ΠΑΡΑΣΚΕΥΗ 14 ΙΟΥΝΙΟΥ 2013

ΕΞΕΤΑΖΟΜΕΝΟ ΜΑΘΗΜΑ: ΗΛΕΚΤΡΟΛΟΓΙΑ

ΤΕΧΝΟΛΟΓΙΚΗΣ ΚΑΤΕΥΘΥΝΣΗΣ (ΚΥΚΛΟΥ ΤΕΧΝΟΛΟΓΙΑΣ & ΠΑΡΑΓΩΓΗΣ)

ΣΥΝΟΛΟ ΣΕΛΙΔΩΝ: ΤΕΣΣΕΡΙΣ (4)

ΟΜΑΔΑ ΠΡΩΤΗ

A1. Για τις ημιτελείς προτάσεις A1.1 και A1.2 να γράψετε στο τετράδιό σας τον αριθμό της πρότασης και δίπλα σε κάθε αριθμό το γράμμα που αντιστοιχεί στο σωστό συμπλήρωμά της.

A1.1. Διαθέτουμε 4 αντιστάτες με αντίσταση R , $2R$, $4R$, $8R$, αντίστοιχα. Αν συνδεθούν μεταξύ τους, τότε η ελάχιστη αντίσταση που μπορεί να προκύψει, είναι

- α) $\frac{R}{4}$ β) $15R$ γ) $\frac{8R}{15}$ δ) $\frac{15}{8R}$

(μονάδες 5)

A1.2. Εάν μία δίοδος πολωθεί ορθά, διαρρέεται από ρεύμα, φορείς του οποίου είναι

- α) μόνο ηλεκτρόνια
β) οπές και ηλεκτρόνια
γ) μόνο οπές
δ) ηλεκτρόνια και θετικά ιόντα.

(μονάδες 5)

Μονάδες 10

A2. Για τις ημιτελείς προτάσεις A2.1 και A2.2 να γράψετε στο τετράδιό σας τον αριθμό της πρότασης και δίπλα σε κάθε αριθμό το γράμμα που αντιστοιχεί στο σωστό συμπλήρωμά της.

A2.1. Αν η τάση στα άκρα ενός καταναλωτή δίνεται από τη σχέση

$$v = V_0 \eta \mu \left(\omega t + \frac{\pi}{4} \right) \text{ και το ρεύμα που τον διαρρέει από τη σχέση } i = I_0 \eta \mu \left(\omega t - \frac{\pi}{4} \right),$$

τότε ο καταναλωτής

- α) έχει επαγωγική αντίσταση ίση με τη χωρητική
β) είναι ιδανικός πυκνωτής
γ) είναι ιδανικό πηνίο
δ) είναι ωμικός αντιστάτης.

(μονάδες 5)

A2.2. Συνδυαστικά χαρακτηρίζονται τα ψηφιακά κυκλώματα, των οποίων η έξοδος

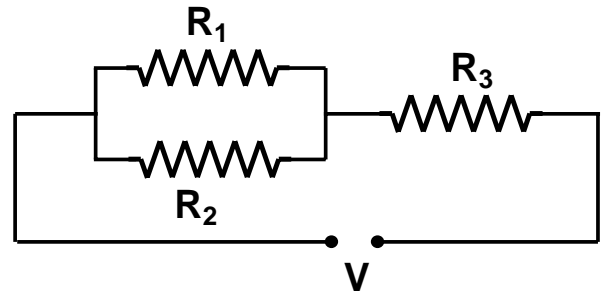
- α) εξαρτάται από την προηγούμενη κατάστασή τους
β) εξαρτάται από τα σήματα που εφαρμόζονται στην είσοδό τους αλλά και την προηγούμενη κατάστασή τους
γ) δεν εξαρτάται από τα σήματα που εφαρμόζονται στην είσοδό τους
δ) εξαρτάται μόνο από τα σήματα που εφαρμόζονται στην είσοδό τους.

(μονάδες 5)

Μονάδες 10

ΑΡΧΗ 2ΗΣ ΣΕΛΙΔΑΣ - Γ΄ ΗΜΕΡΗΣΙΩΝ & Δ΄ ΕΣΠΕΡΙΝΩΝ

- A3.** Τρεις αντιστάσεις R_1 , R_2 , R_3 , για τις οποίες ισχύει $R_1 < R_2 < R_3$, συνδέονται, όπως στο σχήμα. Αν V_1 , V_2 , V_3 είναι οι τάσεις στα άκρα καθεμιάς από τις αντιστάσεις R_1 , R_2 , R_3 και I_1 , I_2 , I_3 , αντίστοιχα, τα ρεύματα που τις διαρρέουν, να γράψετε στο τετράδιό σας το γράμμα που αντιστοιχεί σε κάθε



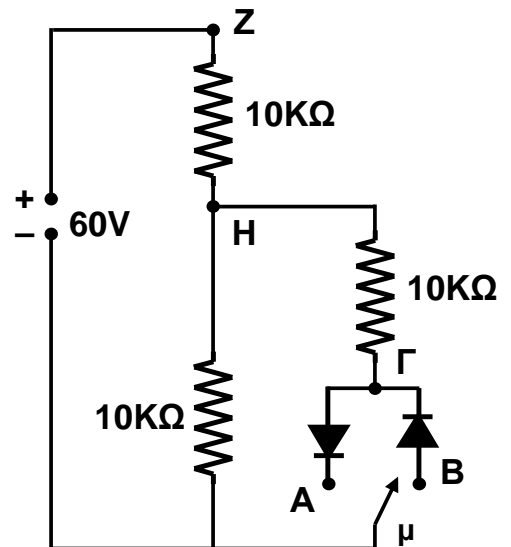
μία από τις παρακάτω ανισότητες και να σημειώσετε δίπλα τη λέξη **Σωστή**, αν η ανισότητα είναι σωστή, ή τη λέξη **Λάθος**, αν είναι λανθασμένη.

- α) $I_1 < I_2$
- β) $V_1 > V_2$
- γ) $V_3 > V_1$
- δ) $I_3 > I_2$
- ε) $V_2 > V_3$

Μονάδες 5

- A4.** Στο κύκλωμα του διπλανού σχήματος οι δίοδοι θεωρούνται ιδανικές. Να υπολογίσετε τις τιμές των τάσεων:

- α) V_{ZH} και $V_{ΓA}$, όταν ο μεταγωγός (μ) βρίσκεται στη θέση Α. (μονάδες 6)
 - β) V_{ZH} και $V_{ΓB}$, όταν ο μεταγωγός (μ) βρίσκεται στη θέση Β. (μονάδες 7)
- Μονάδες 13**



- A5.** α) Πώς ορίζεται ο συντελεστής ποιότητας πηνίου; (μονάδες 3)
- β) Να αποδείξετε ότι σε κύκλωμα R-L-C σε σειρά, ο συντελεστής ποιότητας πηνίου δίνεται από τη σχέση:

$$Q_{\pi} = \frac{1}{R} \sqrt{\frac{L}{C}}$$

(μονάδες 5)

- γ) Πόσο τοις εκατό μεταβάλλεται ο συντελεστής ποιότητας του παραπάνω πηνίου, αν συνδεθεί με πυκνωτή $C' = 4C$ και αντίσταση $R' = 2R$;

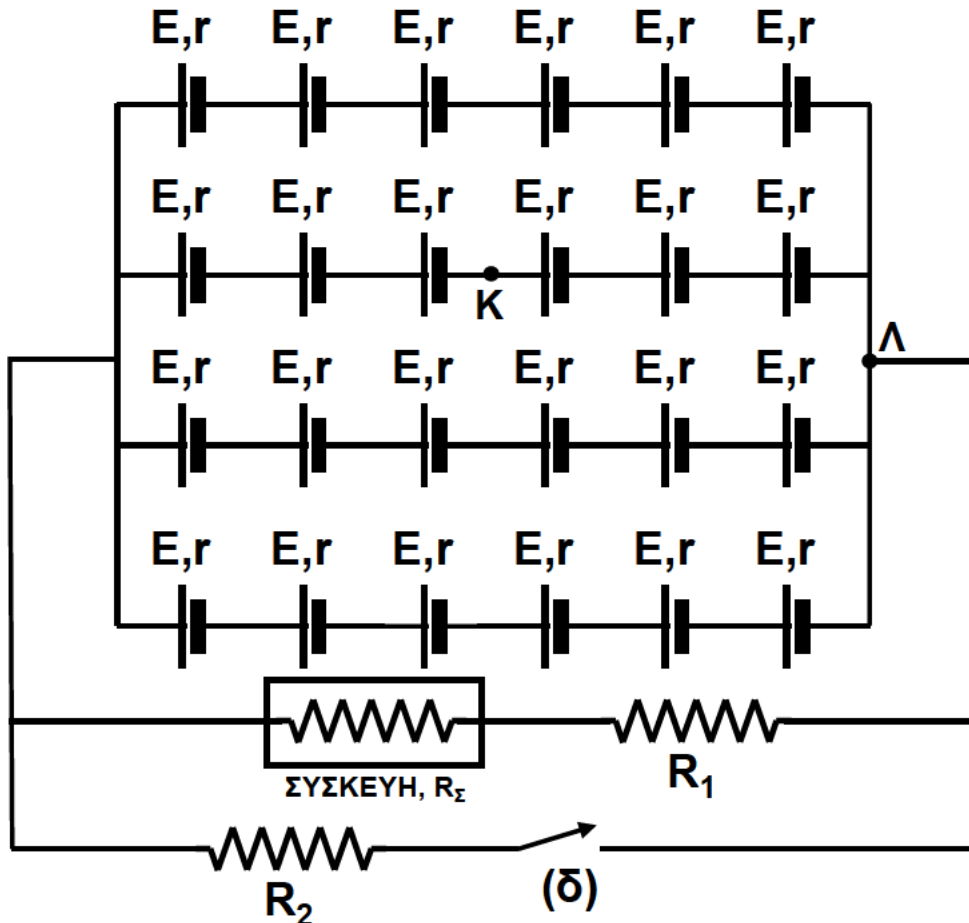
(μονάδες 4)

Μονάδες 12

ΑΡΧΗ 3ΗΣ ΣΕΛΙΔΑΣ - Γ΄ ΗΜΕΡΗΣΙΩΝ & Δ΄ ΕΣΠΕΡΙΝΩΝ

ΟΜΑΔΑ ΔΕΥΤΕΡΗ

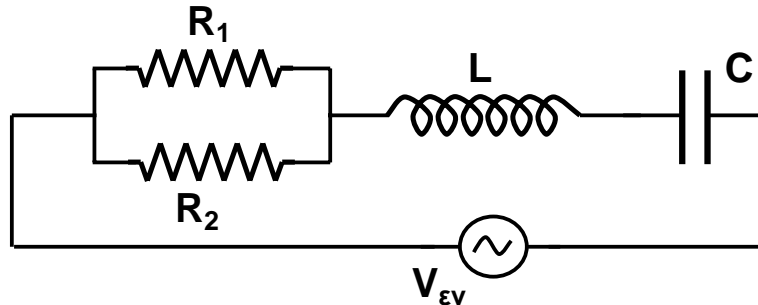
- B1.** Όλες οι πηγές της συστοιχίας του παρακάτω κυκλώματος είναι όμοιες με ΗΕΔ $E=8V$ και εσωτερική αντίσταση $r=4\Omega$ η καθεμία. Τα άκρα της συστοιχίας συνδέονται με τις αντιστάσεις $R_1 = 1\Omega$, $R_2 = 3\Omega$ και τη συσκευή που παρουσιάζει αντίσταση R_Σ , όπως φαίνεται στο σχήμα.



- α) Να υπολογίσετε την ΗΕΔ $E_{ολ}$ και την εσωτερική αντίσταση $r_{ολ}$ της συστοιχίας.
(μονάδες 4)
- β) Αν η συσκευή έχει χαρακτηριστικά κανονικής λειτουργίας 20V, 80W, να υπολογίσετε την αντίστασή της (R_Σ) και το ρεύμα κανονικής λειτουργίας.
(μονάδες 4)
- γ) Να αποδείξετε ότι, όταν ο διακόπτης (δ) είναι ανοικτός, η συσκευή λειτουργεί κανονικά.
(μονάδες 6)
- δ) Αν κλείσει ο διακόπτης (δ) τι ποσοστό της ισχύος κανονικής λειτουργίας καταναλώνει η συσκευή;
(μονάδες 6)
- ε) Ποια η διαφορά δυναμικού $V_{κλ}$, όταν ο διακόπτης (δ) είναι ανοικτός;
(μονάδες 5)
- Μονάδες 25**

ΑΡΧΗ 4ΗΣ ΣΕΛΙΔΑΣ - Γ΄ ΗΜΕΡΗΣΙΩΝ & Δ΄ ΕΣΠΕΡΙΝΩΝ

- B2.** Στο κύκλωμα του παρακάτω σχήματος που αποτελείται από ωμικούς αντιστάτες με τιμές $R_1=20\Omega$ και $R_2=5\Omega$, ιδανικό πηνίο συντελεστή αυτεπαγωγής $L=0,07H$ και πυκνωτή χωρητικότητας $C=2,5mF$, εφαρμόζεται ημιτονοειδής εναλλασσόμενη τάση ενεργού τιμής $V_{\epsilon V}$ και κυκλικής συχνότητας $\omega=100rad/s$.



Αν η ενεργός τιμή της έντασης του ρεύματος στην αντίσταση R_1 είναι $I_{1\epsilon V} = 2A$, να υπολογίσετε

- α) την ενεργό τιμή της τάσης στα άκρα του πηνίου (μονάδες 5)
β) την ενεργό τιμή της τάσης στα άκρα του κυκλώματος (μονάδες 5)
γ) τον συντελεστή ισχύος του κυκλώματος (μονάδες 5)
δ) την πραγματική ισχύ που καταναλώνεται στο κύκλωμα (μονάδες 5)
ε) την τιμή C' ($C' \neq C$) ενός πυκνωτή, που αν αντικαταστήσει τον C , ο συντελεστής ισχύος του κυκλώματος θα έχει την ίδια τιμή. (μονάδες 5)
Μονάδες 25

ΟΔΗΓΙΕΣ (για τους εξεταζομένους)

1. Στο εξώφυλλο του τετραδίου να γράψετε το εξεταζόμενο μάθημα. Στο εσώφυλλο πάνω-πάνω να συμπληρώσετε τα ατομικά στοιχεία μαθητή. Στην αρχή των απαντήσεών σας να γράψετε πάνω-πάνω την ημερομηνία και το εξεταζόμενο μάθημα. Να μην αντιγράψετε τα θέματα στο τετράδιο και να μη γράψετε πουθενά στις απαντήσεις σας το όνομά σας.
2. Να γράψετε το ονοματεπώνυμό σας στο πάνω μέρος των φωτοαντιγράφων αμέσως μόλις σας διανεμηθούν. Τυχόν σημειώσεις σας πάνω στα θέματα δεν θα βαθμολογηθούν σε καμία περίπτωση. Κατά την αποχώρησή σας να παραδώσετε μαζί με το τετράδιο και τα φωτοαντίγραφα.
3. Να απαντήσετε στο τετράδιό σας σε όλα τα θέματα **μόνο** με μπλε ή **μόνο** με μαύρο στυλό με μελάνι που δεν σβήνει.
4. Κάθε απάντηση επιστημονικά τεκμηριωμένη είναι αποδεκτή.
5. Διάρκεια εξέτασης: τρεις (3) ώρες μετά τη διανομή των φωτοαντιγράφων.
6. Χρόνος δυνατής αποχώρησης: 18:00

ΚΑΛΗ ΕΠΙΤΥΧΙΑ

ΤΕΛΟΣ ΜΗΝΥΜΑΤΟΣ

ΤΕΛΟΣ 4ΗΣ ΑΠΟ 4 ΣΕΛΙΔΕΣ