

ΑΡΧΗ 1ΗΣ ΣΕΛΙΔΑΣ - Δ΄ ΕΣΠΕΡΙΝΩΝ

ΠΑΝΕΛΛΑΔΙΚΕΣ ΕΞΕΤΑΣΕΙΣ

Δ΄ ΤΑΞΗΣ ΕΣΠΕΡΙΝΟΥ ΓΕΝΙΚΟΥ ΛΥΚΕΙΟΥ ΚΑΙ ΕΠΑΛ (ΟΜΑΔΑ Β΄)

ΠΑΡΑΣΚΕΥΗ 30 ΜΑΪΟΥ 2014 - ΕΞΕΤΑΖΟΜΕΝΟ ΜΑΘΗΜΑ:

ΜΑΘΗΜΑΤΙΚΑ ΚΑΙ ΣΤΟΙΧΕΙΑ ΣΤΑΤΙΣΤΙΚΗΣ ΓΕΝΙΚΗΣ ΠΑΙΔΕΙΑΣ

ΣΥΝΟΛΟ ΣΕΛΙΔΩΝ: ΠΕΝΤΕ (5)

ΘΕΜΑ Α

- A1.** Αν η συνάρτηση f είναι παραγωγίσιμη στο \mathbb{R} και c σταθερός πραγματικός αριθμός, να αποδείξετε με τη χρήση του ορισμού της παραγώγου ότι

$$(c f(x))' = c f'(x), \text{ για κάθε } x \in \mathbb{R}$$

Μονάδες 7

- A2.** Πότε μια συνάρτηση f λέγεται γνησίως φθίνουσα σε ένα διάστημα Δ του πεδίου ορισμού της;

Μονάδες 4

- A3.** Πότε μια ποσοτική μεταβλητή λέγεται διακριτή και πότε συνεχής;

Μονάδες 4

- A4.** Να χαρακτηρίσετε τις προτάσεις που ακολουθούν, γράφοντας στο τετράδιό σας, δίπλα στο γράμμα που αντιστοιχεί σε κάθε πρόταση, τη λέξη **Σωστό**, αν η πρόταση είναι σωστή, ή **Λάθος**, αν η πρόταση είναι λανθασμένη.

- α)** Αν για τη συνάρτηση f ισχύει $f'(x_0)=0$, για $x_0 \in (\alpha, \beta)$ και η παράγωγός της f' διατηρεί πρόσημο εκατέρωθεν του x_0 , τότε η f είναι γνησίως μονότονη στο (α, β) και δεν παρουσιάζει ακρότατο στο διάστημα αυτό.

(μονάδες 2)

- β)** $\lim_{x \rightarrow x_0} \varepsilon f x = \varepsilon f x_0$, όταν $\text{συν} x_0 \neq 0$

(μονάδες 2)

- γ)** Σε μια κανονική ή περίπου κανονική κατανομή το 95% περίπου των παρατηρήσεων βρίσκονται στο διάστημα $(\bar{x} - s, \bar{x} + s)$, όπου \bar{x} η μέση τιμή και s η τυπική απόκλιση των παρατηρήσεων.

(μονάδες 2)

- δ)** Αν x_i είναι τιμή μιας ποσοτικής μεταβλητής X , τότε η αθροιστική συχνότητα N_i εκφράζει το πλήθος των παρατηρήσεων που είναι μεγαλύτερες της τιμής x_i

(μονάδες 2)

ΑΡΧΗ 2ΗΣ ΣΕΛΙΔΑΣ - Δ' ΕΣΠΕΡΙΝΩΝ

- ε) Το κυκλικό διάγραμμα είναι ένας κυκλικός δίσκος χωρισμένος σε κυκλικούς τομείς, τα εμβαδά ή, ισοδύναμα, τα τόξα των οποίων είναι ανάλογα προς τις αντίστοιχες συχνότητες v_i ή τις σχετικές συχνότητες f_i των τιμών x_i της μεταβλητής.

(μονάδες 2)

Μονάδες 10

ΘΕΜΑ Β

Δίνεται η συνάρτηση f με τύπο $f(x) = x^3 - 3x^2 - 9x + 2$, $x \in \mathbb{R}$

Να βρείτε:

- B1.** τον ρυθμό μεταβολής της f ως προς x , όταν $x = 2$.

Μονάδες 7

- B2.** τη μονοτονία και τα τοπικά ακρότατα της f .

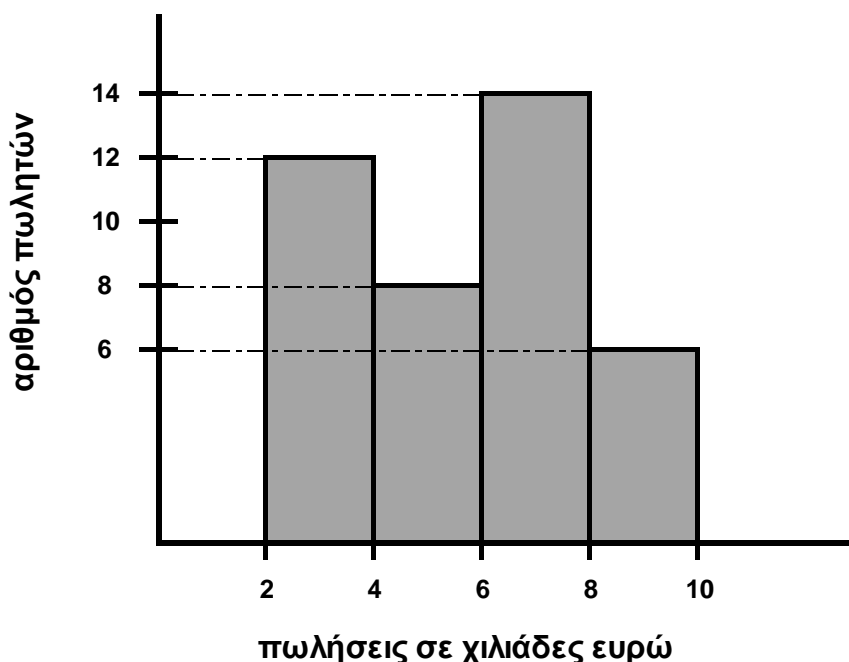
Μονάδες 10

- B3.** την εξίσωση της εφαπτομένης της γραφικής παράστασης της f στο σημείο της $A(2, f(2))$.

Μονάδες 8

ΘΕΜΑ Γ

Στο παρακάτω σχήμα φαίνεται το ιστόγραμμα συχνοτήτων, το οποίο παριστάνει τις πωλήσεις σε χιλιάδες ευρώ που έγιναν από τους πωλητές μιας εταιρείας κατά τη διάρκεια ενός έτους.



ΑΡΧΗ 3ΗΣ ΣΕΛΙΔΑΣ – Δ΄ ΕΣΠΕΡΙΝΩΝ

Γ1. Να βρείτε το πλήθος των πωλητών της εταιρείας.

Μονάδες 5

Γ2. Να μεταφέρετε στο τετράδιό σας τον παρακάτω πίνακα συχνοτήτων της κατανομής των πωλήσεων κατάλληλα συμπληρωμένο, δικαιολογώντας τη στήλη με τις σχετικές συχνότητες f_i , $i = 1, 2, 3, 4$

Κλάσεις	Κεντρικές τιμές x_i	Συχνότητα v_i	Σχετική συχνότητα f_i
$[-, \cdot)$			
$[-, \cdot)$			
$[-, \cdot)$			
$[-, \cdot)$			
Σύνολο			

Μονάδες 8

Γ3. α) Να υπολογίσετε τη μέση τιμή των πωλήσεων του έτους.

(μονάδες 6)

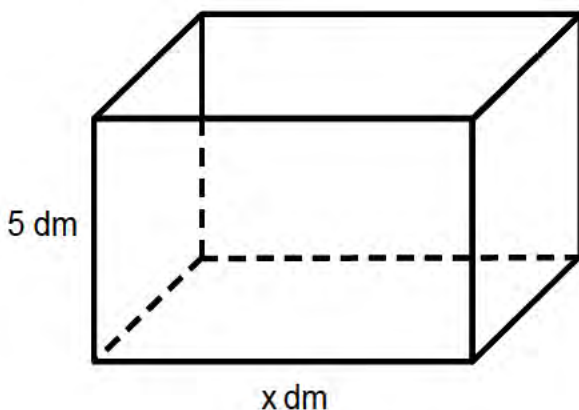
β) Να βρείτε το πλήθος των πωλητών που έκαναν πωλήσεις τουλάχιστον 4,5 χιλιάδων ευρώ (θεωρούμε ότι οι παρατηρήσεις κάθε κλάσης είναι ομοιόμορφα κατανεμημένες).

(μονάδες 6)

Μονάδες 12

ΘΕΜΑ Δ

Θεωρούμε ένα κουτί σχήματος ορθογωνίου παραλληλεπιπέδου με βάση ορθογώνιο και ανοικτό από πάνω.



Το ύψος του κουτιού είναι 5 dm.
Η βάση του κουτιού έχει σταθερή περίμετρο 20 dm και μία πλευρά της είναι x dm με $0 < x < 10$

ΑΡΧΗ 4ΗΣ ΣΕΛΙΔΑΣ - Δ' ΕΣΠΕΡΙΝΩΝ

- Δ1.** Να αποδείξετε ότι η συνολική επιφάνεια του κουτιού ως συνάρτηση του x είναι
$$E(x) = -x^2 + 10x + 100, \quad x \in (0, 10)$$

και στη συνέχεια να βρείτε για ποια τιμή του x το κουτί έχει τη μέγιστη επιφάνεια.

Μονάδες 10

- Δ2.** Να αποδείξετε ότι ο όγκος $V(x)$ του κουτιού γίνεται μέγιστος για $x = 5$ (δίνεται ότι ο όγκος V ορθογωνίου παραλληλεπιπέδου διαστάσεων α, β, γ είναι $V = \alpha\beta\gamma$)

Μονάδες 7

Στη συνέχεια, θεωρούμε τα σημεία $A_i(x_i, y_i)$, όπου $y_i = E(x_i)$, $i = 1, 2, \dots, 21$
με $5 = x_1 < x_2 < \dots < x_{20} < x_{21} = 9$

- Δ3.** Αν το δείγμα των τετμημένων x_i , $i = 1, 2, \dots, 21$ των παραπάνω σημείων $A_i(x_i, y_i)$

- δεν είναι ομοιογενές
- έχει μέση τιμή $\bar{x} = 8$ και
- τυπική απόκλιση s τέτοια, ώστε

$$2s^2 - 5s + 2 = 0$$

τότε:

- α)** να αποδείξετε ότι $s = 2$

(μονάδες 4)

- β)** να βρείτε τη μέση τιμή των x_i^2 , με $i = 1, 2, \dots, 21$

$$\text{Δίνεται ότι: } s^2 = \frac{1}{v} \left\{ \sum_{i=1}^v t_i^2 - \frac{\left(\sum_{i=1}^v t_i \right)^2}{v} \right\}$$

(μονάδες 4)

Μονάδες 8

ΑΡΧΗ 5ΗΣ ΣΕΛΙΔΑΣ - Δ΄ ΕΣΠΕΡΙΝΩΝ

ΟΔΗΓΙΕΣ (για τους εξεταζομένους)

1. Στο εξώφυλλο του τετραδίου να γράψετε το εξεταζόμενο μάθημα. Στο εσώφυλλο πάνω-πάνω να συμπληρώσετε τα Ατομικά στοιχεία μαθητή. Στην αρχή των απαντήσεών σας να γράψετε πάνω-πάνω την ημερομηνία και το εξεταζόμενο μάθημα. **Να μην αντιγράψετε** τα θέματα στο τετράδιο και **να μη γράψετε** πουθενά στις απαντήσεις σας το όνομά σας.
2. Να γράψετε το ονοματεπώνυμό σας στο πάνω μέρος των φωτοαντιγράφων αμέσως μόλις σας παραδοθούν. **Τυχόν σημειώσεις σας πάνω στα θέματα δεν θα βαθμολογηθούν σε καμία περίπτωση.** Κατά την αποχώρησή σας να παραδώσετε μαζί με το τετράδιο και τα φωτοαντίγραφα.
3. Να απαντήσετε **στο τετράδιό σας** σε όλα τα θέματα **μόνο** με μπλε ή **μόνο** με μαύρο στυλό με μελάνι που δεν σβήνει. Μολύβι επιτρέπεται, **μόνο** αν το ζητάει η εκφώνηση, και **μόνο** για πίνακες, διαγράμματα κλπ.
4. Κάθε απάντηση επιστημονικά τεκμηριωμένη είναι αποδεκτή.
5. Διάρκεια εξέτασης: τρεις (3) ώρες μετά τη διανομή των φωτοαντιγράφων.
6. Χρόνος δυνατής αποχώρησης: 10.30 π.μ.

ΣΑΣ ΕΥΧΟΜΑΣΤΕ ΚΑΛΗ ΕΠΙΤΥΧΙΑ

ΤΕΛΟΣ ΜΗΝΥΜΑΤΟΣ