

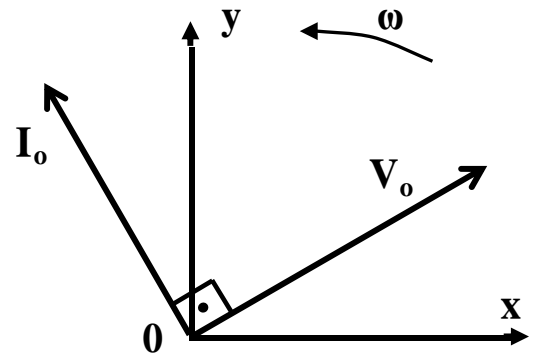
ΑΡΧΗ 1ΗΣ ΣΕΛΙΔΑΣ - Γ΄ ΗΜΕΡΗΣΙΩΝ

ΠΑΝΕΛΛΗΝΙΕΣ ΕΞΕΤΑΣΕΙΣ Γ΄ ΤΑΞΗΣ
ΗΜΕΡΗΣΙΟΥ ΓΕΝΙΚΟΥ ΛΥΚΕΙΟΥ
ΠΑΡΑΣΚΕΥΗ 1 ΙΟΥΝΙΟΥ 2012
ΕΞΕΤΑΖΟΜΕΝΟ ΜΑΘΗΜΑ: ΗΛΕΚΤΡΟΛΟΓΙΑ
ΤΕΧΝΟΛΟΓΙΚΗΣ ΚΑΤΕΥΘΥΝΣΗΣ
(ΚΥΚΛΟΥ ΤΕΧΝΟΛΟΓΙΑΣ ΚΑΙ ΠΑΡΑΓΩΓΗΣ)
ΣΥΝΟΛΟ ΣΕΛΙΔΩΝ: ΕΞΙ (6)

ΟΜΑΔΑ ΠΡΩΤΗ

A1. Για τις ημιτελείς προτάσεις **A1.1** και **A1.2** να γράψετε στο τετράδιό σας τον αριθμό της πρότασης και δίπλα σε κάθε αριθμό το γράμμα που αντιστοιχεί στο σωστό συμπλήρωμά της.

A1.1 Σε κύκλωμα εναλλασσόμενου ρεύματος δίνεται η διανυσματική παράσταση των διανυσμάτων τάσης V_0 και έντασης ρεύματος I_0 που περιστρέφονται με γωνιακή ταχύτητα ω .



Το κύκλωμα περιλαμβάνει:

- α. μόνο ωμική αντίσταση
- β. μόνο ιδανικό πηνίο
- γ. μόνο ιδανικό πυκνωτή
- δ. ωμική αντίσταση και ιδανικό πηνίο.

(μονάδες 5)

A1.2 Αν σε τρανζίστορ ηρη οι μεταβολές των εντάσεων των ρευμάτων είναι:

$\Delta I_B = 20\mu A$, $\Delta I_C = 1mA$, $\Delta I_E = 1,02mA$,
τότε ο συντελεστής ενίσχυσης ρεύματος β του τρανζίστορ είναι:

- α. 50
- β. 1/51
- γ. 51
- δ. 1/50.

(μονάδες 5)

Μονάδες 10

ΑΡΧΗ 2ΗΣ ΣΕΛΙΔΑΣ - Γ΄ ΗΜΕΡΗΣΙΩΝ

A2. Για τις ημιτελείς προτάσεις **A2.1** και **A2.2** να γράψετε στο τετράδιό σας τον αριθμό της πρότασης και δίπλα σε κάθε αριθμό το γράμμα που αντιστοιχεί στο σωστό συμπλήρωμά της.

A2.1 Για μία συνδεσμολογία λογικών πυλών τριών συνολικά εισόδων, με αντίστοιχες μεταβλητές x , y , z , το πλήθος των δυνατών συνδυασμών των τιμών των μεταβλητών είναι:

α. 4

β. 8

γ. 16

δ. 32

(μονάδες 5)

A2.2 Σε κρύσταλλο πυριτίου στον οποίο έχουν εισαχθεί άτομα τρισθενούς στοιχείου

α. ο αριθμός των οπών είναι μεγαλύτερος του αριθμού των ελευθέρων ηλεκτρονίων

β. ο κρύσταλλος αποκτά θετικό φορτίο

γ. ο αριθμός των οπών είναι μικρότερος του αριθμού των ελευθέρων ηλεκτρονίων

δ. ο κρύσταλλος αποκτά αρνητικό φορτίο.

(μονάδες 5)

Μονάδες 10

A3. Για τις προτάσεις που ακολουθούν, να γράψετε στο τετράδιό σας το γράμμα της κάθε μίας και δίπλα τη λέξη **Σωστό**, αν η πρόταση είναι σωστή, ή **Λάθος**, αν η πρόταση είναι λανθασμένη.

α. Αν διπλασιαστεί η συχνότητα περιστροφής του πλαισίου που χρησιμοποιείται για την παραγωγή εναλλασσόμενης τάσης, διπλασιάζεται το πλάτος της τάσης που παράγεται.

(μονάδες 2)

β. Στην παράλληλη σύνδεση πηγών πρέπει όλες οι πηγές να είναι απόλυτα όμοιες, για να μη δημιουργούνται ρεύματα κυκλοφορίας.

(μονάδες 2)

γ. Αν η άεργος ισχύς Q κυκλώματος R, L, C , σε σειρά είναι αρνητική, το κύκλωμα παρουσιάζει επαγωγική συμπεριφορά.

(μονάδες 2)

ΑΡΧΗ 3ΗΣ ΣΕΛΙΔΑΣ - Γ΄ ΗΜΕΡΗΣΙΩΝ

δ. Στην απλή ανόρθωση οι αρνητικές ημιπερίοδοι μιας ημιτονοειδώς εναλλασσόμενης τάσης μετατρέπονται σε θετικές.

(μονάδες 2)

ε. Ακολουθιακά χαρακτηρίζονται τα ψηφιακά κυκλώματα των οποίων η έξοδος εξαρτάται και από την προηγούμενη κατάσταση τους.

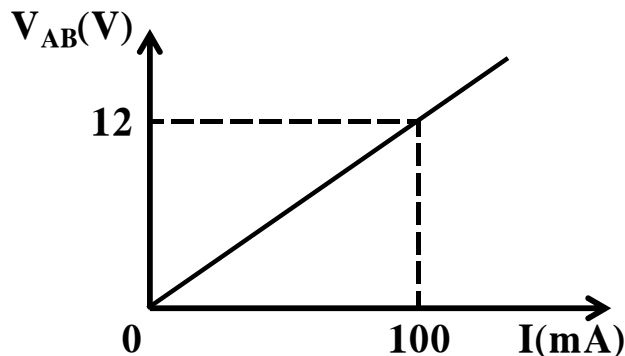
(μονάδες 2)

Μονάδες 10

A4. Μέσα στο κλειστό κουτί του σχήματος που παριστάνεται ως δίπολο με άκρα A και B βρίσκονται δύο γραμμικοί αντιστάτες με αντιστάσεις R_1 και R_2 , οι οποίοι συνδέονται μεταξύ τους.



Η γραφική παράσταση της τάσης στα άκρα του διπόλου και της έντασης του ρεύματος που το διαρρέει φαίνεται στο παρακάτω σχήμα:



i. Αν η μία αντίσταση έχει τιμή $R_1=300\Omega$, να επιλέξετε τη σωστή απάντηση για την τιμή της δεύτερης αντίστασης R_2 .

α. 300Ω

β. 200Ω

γ. 400Ω

(μονάδες 2)

ii. Να δικαιολογήσετε την απάντησή σας.

(μονάδες 8)

Μονάδες 10

ΑΡΧΗ 4ΗΣ ΣΕΛΙΔΑΣ - Γ΄ ΗΜΕΡΗΣΙΩΝ

- A5.** Αν x, y, z είναι λογικές μεταβλητές, να αποδειχθεί η σχέση

$$\overline{x \cdot y \cdot z} = \bar{x} + \bar{y} + \bar{z}$$

με χρήση θεωρημάτων της Άλγεβρας Boole ή με χρήση πίνακα αλήθειας.

(μονάδες 5)

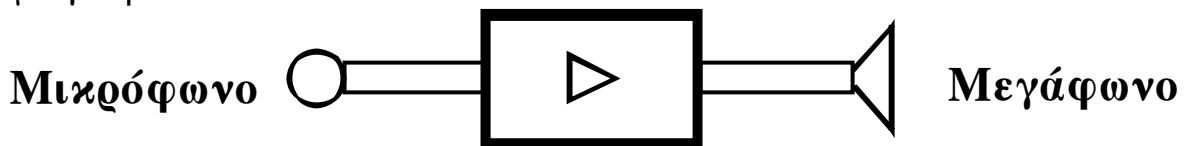
Να γράψετε τη μορφή που παίρνει η παραπάνω σχέση με την εφαρμογή της αρχής του δυϊσμού.

(μονάδες 5)

Μονάδες 10

ΟΜΑΔΑ ΔΕΥΤΕΡΗ

- B1.** Στην είσοδο του ενισχυτή ακουστικών συχνοτήτων του σχήματος υπάρχει μικρόφωνο, ενώ στην έξοδο μεγάφωνο.



Το μικρόφωνο δίνει στην είσοδο του ενισχυτή ενεργό τάση 10mV . Ο ενισχυτής έχει αντίσταση εισόδου $1\text{K}\Omega$ και απολαβή τάσης 500 . Το μεγάφωνο έχει αντίσταση 25Ω . Να υπολογιστούν:

- α.** η ενεργός ένταση του ρεύματος στην είσοδο του ενισχυτή.

(μονάδες 4)

- β.** η ενεργός τάση εξόδου και η ενεργός ένταση εξόδου του ενισχυτή.

(μονάδες 7)

- γ.** η απολαβή ισχύος σε dB.

(μονάδες 7)

Παρεμβάλλουμε τέσσερις ακόμη όμοιους ενισχυτές, συνδέοντάς τους σε σειρά μεταξύ μικροφώνου και αρχικού ενισχυτή.

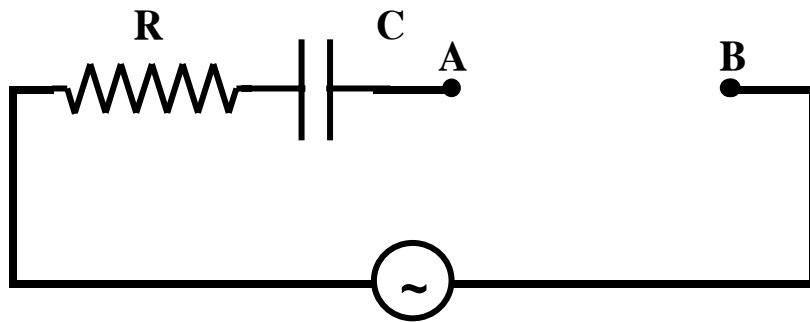
- δ.** Ποια είναι η ολική απολαβή ισχύος σε dB του συστήματος των πέντε ενισχυτών;

(μονάδες 7)

Μονάδες 25

ΑΡΧΗ 5ΗΣ ΣΕΛΙΔΑΣ - Γ΄ ΗΜΕΡΗΣΙΩΝ

B2. Στα σημεία A και B του κυκλώματος που φαίνεται στο σχήμα συνδέεται πηνίο που παρουσιάζει ωμική αντίσταση R_{π} . Το κύκλωμα διαρρέεται από ρεύμα του οποίου η ένταση δίνεται από τη σχέση: $i=5\eta\mu(100\pi t)$ (S.I.). Η πραγματική ισχύς στο πηνίο είναι $P_{\pi}=75\text{W}$. Τα πλάτη των τάσεων στα άκρα της αντίστασης R, στα άκρα του πυκνωτή C και μεταξύ των σημείων A και B, είναι $V_{0R}=10\text{V}$, $V_{0C}=10\text{V}$ και $V_{0AB}=50\text{V}$ αντίστοιχα.



- α. Να υπολογίσετε την αντίσταση R, τη χωρητική αντίσταση X_C του πυκνωτή και την ωμική αντίσταση R_{π} του πηνίου.
(μονάδες 6)
- β. Να υπολογίσετε την επαγωγική αντίσταση X_L του πηνίου.
(μονάδες 6)
- γ. Να βρείτε την εξίσωση της στιγμιαίας τάσης της πηγής.
(μονάδες 7)
- δ. Να υπολογίσετε την πραγματική ισχύ P, την άεργο ισχύ Q και τη φαινόμενη ισχύ S του κυκλώματος.
(μονάδες 6)

$$\text{Δίνονται: } \varepsilon\varphi \frac{\pi}{5} = \frac{3}{4}, \quad \eta\mu \frac{\pi}{5} = \frac{3}{5}, \quad \sigma\upsilon\nu \frac{\pi}{5} = \frac{4}{5}.$$

Μονάδες 25

ΟΛΗΓΙΕΣ (για τους εξεταζομένους)

1. Στο τετράδιο να γράψετε μόνο τα προκαταρκτικά (ημερομηνία, εξεταζόμενο μάθημα). **Να μην αντιγράψετε** τα θέματα στο τετράδιο.
2. Να γράψετε το ονοματεπώνυμό σας στο πάνω μέρος των φωτοαντιγράφων αμέσως μόλις σας διανεμηθούν. **Δεν επιτρέπεται να γράψετε** καμιά άλλη σημείωση. Κατά την αποχώρησή σας να παραδώσετε μαζί με το τετράδιο και τα φωτοαντίγραφα.
3. Να απαντήσετε **στο τετράδιό σας** σε όλα τα θέματα.
4. Να γράψετε τις απαντήσεις σας **μόνο** με μπλε ή **μόνο** με μαύρο στυλό. Μπορείτε να χρησιμοποιήσετε μολύβι μόνο για σχέδια, διαγράμματα και πίνακες.
5. Να μη χρησιμοποιήσετε χαρτί μιλιμετρέ.
6. Κάθε απάντηση τεκμηριωμένη είναι αποδεκτή.
7. Διάρκεια εξέτασης: τρεις (3) ώρες μετά τη διανομή των φωτοαντιγράφων.
8. Χρόνος δυνατής αποχώρησης: 10.30 π.μ.

ΚΑΛΗ ΕΠΙΤΥΧΙΑ

ΤΕΛΟΣ ΜΗΝΥΜΑΤΟΣ